



ГОСУДАРСТВЕННЫЙ СТАНДАРТ
СОЮЗА ССР

ПЛИТЫ ПОДОКОННЫЕ ЖЕЛЕЗОБЕТОННЫЕ
ДЛЯ ЖИЛЫХ, ОБЩЕСТВЕННЫХ И
ВСПОМОГАТЕЛЬНЫХ ЗДАНИЙ

ТЕХНИЧЕСКИЕ УСЛОВИЯ

ГОСТ 26919-86

Издание официальное

**ПЛИТЫ ПОДОКОННЫЕ ЖЕЛЕЗОБЕТОННЫЕ ДЛЯ
ЖИЛЫХ, ОБЩЕСТВЕННЫХ И ВСПОМОГАТЕЛЬНЫХ ЗДАНИЙ****ГОСТ
26919-86****Типы и основные параметры**Reinforced concrete window boards for residential,
civil and auxiliary buildings. Specifications**Взамен
ГОСТ 6785-80**

ОКП 58 4200

**Постановлением Государственного комитета СССР по делам строительства
от 29 ноября 1984 г. № 235 срок введения установлен****с 01.01.86****Несоблюдение стандарта преследуется по закону**

Настоящий стандарт распространяется на подоконные железобетонные плиты (далее плиты), изготовляемые из тяжелого и плотного силикатного бетонов и предназначенные для применения в жилых и общественных зданиях, а также в вспомогательных зданиях и помещениях промышленных и сельскохозяйственных предприятий.

Допускается применять плиты в условиях воздействия агрессивной среды при соблюдении дополнительных требований, установленных проектной документацией в соответствии с требованиями СНиП 2.03.11-85 и СН 165-76 и указанных в заказе на изготовление плит.

1. ТИПЫ, ОСНОВНЫЕ ПАРАМЕТРЫ И РАЗМЕРЫ

1.1. Плиты в зависимости от отделки верхних лицевых поверхностей подразделяют на три типа:
ПОШ - с шлифованной мозаичной поверхностью;
ПОГ - с глянцевой поверхностью;
ПОО - с гладкой поверхностью, предназначенной под окраску.

1.2. Форма и размеры плит, а также их показатели материалоемкости должны соответствовать указанным на черт. 1 и в табл. 1.

1.3. В случаях, предусмотренных проектной документацией, плиты могут иметь: лицевой профиль, отличающийся от указанного на черт. 1 (с валиком, без капельника, с закругленными углами);

вырезы в углах и срезы торцов.

1.4. Плиты длиной до 1450 мм включительно предусмотрены для опирания на стену (с заведением в паз коробки оконного блока) при вылете свободной консоли не более, мм:

100 - для плит шириной до 200 мм;

150 - для плит шириной более 200 мм.

Плиты длиной 1600 мм и более предусмотрены для опирания на стену и металлические кронштейны с приваркой к ним закладных изделий, расположенных в середине длины плиты или по торцам и в середине длины плиты (при ленточном остеклении).

1.5. Плиты, при необходимости, изготовляют в двух вариантах исполнения: правом и левом - с вырезом в углу (срезом торца), расположенным соответственно на правом или левом торце плиты.

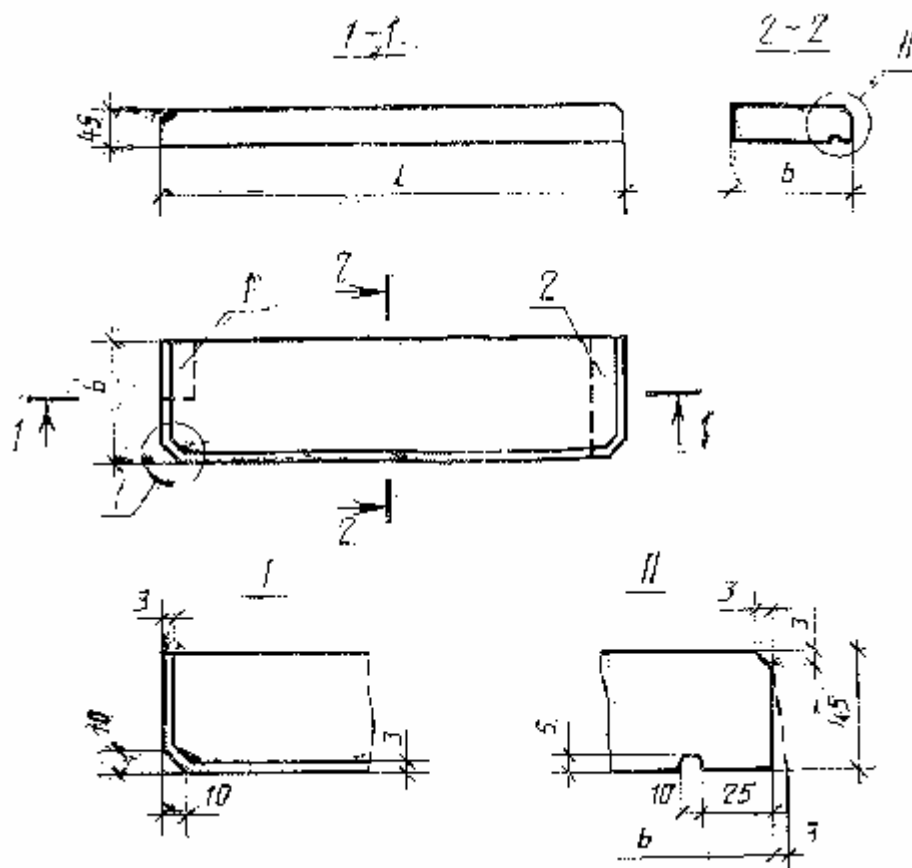
1.6. Конструкции плит, а также арматурных и закладных изделий к ним приведены в обязательном приложении.

1.7. Плиты следует обозначать марками в соответствии с требованиями ГОСТ 23009-78.

Марка плит состоит из буквенно-цифровых групп, разделенных дефисами.

Первая группа содержит обозначение типа плиты и ее габаритные размеры. Длину плиты указывают в дециметрах (значение которой округляют до целого числа), ширину - в сантиметрах.

**Подоконные плиты для жилых, общественных и
вспомогательных зданий**



1 - вырез; 2 - срез торца; 3 - технологический уклон не более 3 мм.

Черт. 1

Во второй группе для плит, изготавливаемых из плотного силикатного бетона, указывают вид бетона, обозначаемый прописной буквой "С".

В третьей группе (или во второй группе марки плит, изготавливаемых из тяжелого бетона) указывают:

наличие в плите закладных изделий, обозначаемых арабскими цифрами: 1 - для плит с закладными изделиями, расположенными в середине длины плиты; 2 - для плит с закладными изделиями, расположенными по торцам и в середине длины плиты;

наличие в плите вырезов в углах или срезов торцов, обозначаемых строчными буквами;

левый вариант исполнения плиты, обозначаемый строчной буквой "л";

дополнительные характеристики плит, применяемых в условиях воздействия агрессивных сред, - проницаемость бетона, обозначаемую прописными буквами: "Н" - нормальная, "П" - пониженная и "О" - особо низкая проницаемость.

Пример условного обозначения (марки) плиты типа ПОШ, длиной 1300 мм, шириной 150 мм, из тяжелого бетона:

ПОШ13.15

То же, плиты типа ПОГ, длиной 1600 мм, шириной 250 мм, из тяжелого бетона, с закладным изделием в середине длины плиты:

ПОГ16.25-1

То же, плиты типа ПОО, длиной 2200 мм, шириной 350 мм, в правом варианте исполнения, из плотного силикатного бетона, с закладными изделиями по торцам и в середине длины плиты:

ПОО22.35-С-2

Таблица 1

Код ОКП	Марка плиты	Основные размеры плиты, мм		Расход материалов		Масса плиты (справочная), кг
		<i>l</i>	<i>b</i>	Бетон, куб.м	Сталь, кг	
58 9421 1032 58 9421 1097 58 9421 1162	ПОШ7.15 ПОГ7.15 ПОО7.15	700	150	0,005	0,17	12
58 9424 0192 58 9424 0257 58 9424 0322	ПОШ7.15-С ПОГ7.15-С ПОО7.15-С					9
58 9421 1034 58 9421 1099 58 9421 1164	ПОШ10.15 ПОГ10.15 ПОО10.15					1000
58 9424 0194 58 9424 0259 58 9424 0324	ПОШ10.15-С ПОГ10.15-С ПОО10.15-С	13				
58 9421 1035 58 9421 1100 58 9421 1165	ПОШ13.15 ПОГ13.15 ПОО13.15	1300		0,009	0,48	22
58 9424 0195 58 9424 0260 58 9424 0325	ПОШ13.15-С ПОГ13.15-С ПОО13.15-С					17
58 9421 1036 58 9421 1101 58 9421 1166	ПОШ15.15 ПОГ15.15 ПОО15.15					1450
58 9424 0196 58 9424 0261 58 9424 0326	ПОШ15.15-С ПОГ15.15-С ПОО15.15-С	19				
58 9421 1057 58 9421 1122 58 9421 1187	ПОШ16.15-1 ПОГ16.15-1 ПОО16.15-1	1600		0,011	0,70	
58 9424 0217 58 9424 0282 58 9424 0347	ПОШ16.15-С-1 ПОГ16.15-С-1 ПОО16.15-С-1					21
58 9421 1058 58 9421 1123 58 9421 1188	ПОШ19.15-1 ПОГ19.15-1 ПОО19.15-1					1900
58 9424 0218 58 9424 0283 58 9424 0348	ПОШ19.15-С-1 ПОГ19.15-С-1 ПОО19.15-С-1	24				
58 9421 1059 58 9421 1124 58 9421 1189	ПОШ22.15-1 ПОГ22.15-1 ПОО22.15-1	2200		0,015	0,81	
58 9424 0219 58 9424 0284 58 9424 0349	ПОШ22.15-С-1 ПОГ22.15-С-1 ПОО22.15-С-1					28
58 9421 1060 58 9421 1125 58 9421 1190	ПОШ25.15-1 ПОГ25.15-1 ПОО25.15-1					2500
58 9424 0220 58 9424 0285 58 9424 0350	ПОШ25.15-С-1 ПОГ25.15-С-1 ПОО25.15-С-1	32				
58 9421 1061 58 9421 1126 58 9421 1191	ПОШ28.15-1 ПОГ28.15-1 ПОО28.15-1	2800	0,019	1,07	47	
58 9424 0221 58 9424 0286 58 9424 0351	ПОШ28.15-С-1 ПОГ28.15-С-1 ПОО28.15-С-1				36	
58 9421 1037 58 9421 1102 58 9421 1167	ПОШ7.20 ПОГ7.20 ПОО7.20				700	0,006
58 9424 0197 58 9424 0262 58 9424 0327	ПОШ7.20-С ПОГ7.20-С ПОО7.20-С	11				
58 9421 1039 58 9421 1104	ПОШ10.20 ПОГ10.20					

58 9421 1169	ПОО10.20	1000	200	0,009	0,36			
58 9424 0199	ПОШ10.20-С						17	
58 9424 0264	ПОГ10.20-С							
58 9424 0329	ПОО10.20-С							
58 9421 1040	ПОШ13.20	1300			0,012	0,49	29	
58 9421 1105	ПОГ13.20							
58 9421 1170	ПОО13.20							
58 9424 0200	ПОШ13.20-С						23	
58 9424 0265	ПОГ13.20-С							
58 9424 0330	ПОО13.20-С							
58 9421 1041	ПОШ15.20	1450			0,013	0,76	33	
58 9421 1106	ПОГ15.20							
58 9421 1171	ПОО15.20							
58 9424 0201	ПОШ15.20-С						25	
58 9424 0266	ПОГ15.20-С							
58 9424 0331	ПОО15.20-С							
58 9421 1062	ПОШ16.20-1	1600			0,014	0,72	36	
58 9421 1127	ПОГ16.20-1							
58 9421 1192	ПОО16.20-1							
58 9424 0222	ПОШ16.20-С-1					26		
58 9424 0287	ПОГ16.20-С-1							
58 9424 0352	ПОО16.20-С-1							
58 9421 1062	ПОШ19.20-1	1900		0,017	0,78	43		
58 9421 1128	ПОГ19.20-1							
58 9421 1193	ПОО19.20-1							
58 9424 0223	ПОШ19.20-С-1					32		
58 9424 0288	ПОГ19.20-С-1							
58 9424 0353	ПОО19.20-С-1							
58 9421 1064	ПОШ22.20-1	2200		0,020	0,94	50		
58 9421 1129	ПОГ22.20-1							
58 9421 1194	ПОО22.20-1							
58 9424 0224	ПОШ22.20-С-1					38		
58 9424 0289	ПОГ22.20-С-1							
58 9424 0354	ПОО22.20-С-1							
58 9421 1065	ПОШ25.20-1	2500		0,023	1,02	56		
58 9421 1130	ПОГ25.20-1							
58 9421 1195	ПОО25.20-1							
58 9424 0225	ПОШ25.20-С-1					44		
58 9424 0290	ПОГ25.20-С-1							
58 9424 0355	ПОО25.20-С-1							
58 9421 1066	ПОШ28.20-1	2800		0,025	1,43	63		
58 9421 1131	ПОГ28.20-1							
58 9421 1196	ПОО28.20-1							
58 9424 0226	ПОШ28.20-С-1					48		
58 9424 0291	ПОГ28.20-С-1							
58 9424 0356	ПОО28.20-С-1							
58 9421 1042	ПОШ7.25	700		0,008	0,18	20		
58 9421 1107	ПОГ7.25							
58 9421 1172	ПОО7.25							
58 9424 0202	ПОШ7.25-С					15		
58 9424 0267	ПОГ7.25-С							
58 9424 0332	ПОО7.25-С							
58 9421 1044	ПОШ10.25	1000		0,011	0,37	28		
58 9421 1109	ПОГ10.25							
58 9421 1174	ПОО10.25							
58 9424 0204	ПОШ10.25-С					21		
58 9424 0269	ПОГ10.25-С							
58 9424 0334	ПОО10.25-С							
58 9421 1045	ПОШ13.25	1300		0,014	0,51	37		
58 9421 1110	ПОГ13.25							
58 9421 1175	ПОО13.25							
58 9424 0205	ПОШ13.25-С					26		
58 9424 0270	ПОГ13.25-С							
58 9424 0335	ПОО13.25-С							
58 9421 1046	ПОШ15.25	1450	250	0,016	0,77	41		
58 9421 1111	ПОГ15.25							
58 9421 1176	ПОО15.25							
58 9424 0206	ПОШ15.25-С							

58 9424 0271 58 9424 0336	ПОГ15.25-С ПОО15.25-С					30
58 9421 1067 58 9421 1132 58 9421 1197	ПОШ16.25-1 ПОГ16.25-1 ПОО16.25-1	1600		0,018	0,73	45
58 9424 0227 58 9424 0292 58 9424 0357	ПОШ16.25-С-1 ПОГ16.25-С-1 ПОО16.25-С-1					34
58 9421 1068 58 9421 1133 58 9421 1198	ПОШ19.25-1 ПОГ19.25-1 ПОО19.25-1	1900		0,021	0,89	53
58 9424 0228 58 9424 0293 58 9424 0358	ПОШ19.25-С-1 ПОГ19.25-С-1 ПОО19.25-С-1					40
58 9421 1069 58 9421 1134 58 9421 1199	ПОШ22.25-1 ПОГ22.25-1 ПОО22.25-1	2200		0,025	0,97	62
58 9424 0229 58 9424 0294 58 9424 0359	ПОШ22.25-С-1 ПОГ22.25-С-1 ПОО22.25-С-1					47
58 9421 1070 58 9421 1135 58 9421 1200	ПОШ25.25-1 ПОГ25.25-1 ПОО25.25-1	2500		0,028	1,33	70
58 9424 0230 58 9424 0295 58 9424 0360	ПОШ25.25-С-1 ПОГ25.25-С-1 ПОО25.25-С-1					53
58 9421 1071 58 9421 1136 58 9421 1201	ПОШ28.25-1 ПОГ28.25-1 ПОО28.25-1	2800		0,032	1,46	79
58 9424 0231 58 9424 0296 58 9424 0361	ПОШ28.25-С-1 ПОГ28.25-С-1 ПОО28.25-С-1					60
58 9421 1047 58 9421 1112 58 9421 1177	ПОШ7.35 ПОГ7.35 ПОО7.35	700		0,011	0,20	28
58 9424 0207 58 9424 0272 58 9424 0337	ПОШ7.35-С ПОГ7.35-С ПОО7.35-С					20
58 9421 1049 58 9421 1114 58 9421 1179	ПОШ10.35 ПОГ10.35 ПОО10.35	1000		0,016	0,33	39
58 9424 0209 58 9424 0274 58 9424 0339	ПОШ10.35-С ПОГ10.35-С ПОО10.35-С					30
58 9421 1050 58 9421 1115 58 9421 1180	ПОШ13.35 ПОГ13.35 ПОО13.35	1300		0,020	0,63	51
58 9424 0210 58 9424 0275 58 9424 0340	ПОШ13.35-С ПОГ13.35-С ПОО13.35-С					37
58 9421 1051 58 9421 1116 58 9421 1181	ПОШ15.35 ПОГ15.35 ПОО15.35	1450	350	0,023	0,72	57
58 9424 0211 58 9424 0276 58 9424 0341	ПОШ15.35-С ПОГ15.35-С ПОО15.35-С					43
58 9421 1072 58 9421 1137 58 9421 1202	ПОШ16.35-1 ПОГ16.35-1 ПОО16.35-1	1600		0,025	0,85	63
58 9424 0232 58 9424 0297 58 9424 0362	ПОШ16.35-С-1 ПОГ16.35-С-1 ПОО16.35-С-1					47
58 9421 1073 58 9421 1138 58 9421 1203	ПОШ19.35-1 ПОГ19.35-1 ПОО19.35-1	1900		0,030	0,93	75
58 9424 0233 58 9424 0298 58 9424 0363	ПОШ19.35-С-1 ПОГ19.35-С-1 ПОО19.35-С-1					56

58 9421 1074 58 9421 1139 58 9421 1204	ПОШ22.35-1 ПОГ22.35-1 ПОО22.35-1	2200	450	0,035	1,03	87
58 9424 0234 58 9424 0299 58 9424 0364	ПОШ22.35-С-1 ПОГ22.35-С-1 ПОО22.35-С-1					65
58 9421 1075 58 9421 1140 58 9421 1205	ПОШ25.35-1 ПОГ25.35-1 ПОО25.35-1	2500				98
58 9424 0235 58 9424 0300 58 9424 0365	ПОШ25.35-С-1 ПОГ25.35-С-1 ПОО25.35-С-1					73
58 9421 1076 58 9421 1141 58 9421 1206	ПОШ28.35-1 ПОГ28.35-1 ПОО28.35-1	2800				110
58 9424 0236 58 9424 0301 58 9424 0366	ПОШ28.35-С-1 ПОГ28.35-С-1 ПОО28.35-С-1					75
58 9421 1052 58 9421 1117 58 9421 1182	ПОШ7.45 ПОГ7.45 ПОО7.45	700				35
58 9424 0212 58 9424 0277 58 9424 0342	ПОШ7.45-С ПОГ7.45-С ПОО7.45-С					26
58 9421 1054 58 9421 1119 58 9421 1184	ПОШ10.45 ПОГ10.45 ПОО10.45	1000				51
58 9424 0214 58 9424 0279 58 9424 0344	ПОШ10.45-С ПОГ10.45-С ПОО10.45-С					37
58 9421 1055 58 9421 1120 58 9421 1185	ПОШ13.45 ПОГ13.45 ПОО13.45	1300				66
58 9424 0215 58 9424 0280 58 9424 0345	ПОШ13.45-С ПОГ13.45-С ПОО13.45-С					48
58 9421 1056 58 9421 1121 58 9421 1186	ПОШ15.45 ПОГ15.45 ПОО15.45	1450				73
58 9424 0216 58 9424 0281 58 9424 0346	ПОШ15.45-С ПОГ15.45-С ПОО15.45-С					54
58 9421 1077 58 9421 1142 58 9421 1207	ПОШ16.45-1 ПОГ16.45-1 ПОО16.45-1	1600				81
58 9424 0237 58 9424 0302 58 9424 0367	ПОШ16.45-С-1 ПОГ16.45-С-1 ПОО16.45-С-1					62
58 9421 1078 58 9421 1143 58 9421 1208	ПОШ19.45-1 ПОГ19.45-1 ПОО19.45-1	1900				96
58 9424 0238 58 9424 0303 58 9424 0368	ПОШ19.45-С-1 ПОГ19.45-С-1 ПОО19.45-С-1					73
58 9421 1079 58 9421 1144 58 9421 1209	ПОШ22.45-1 ПОГ22.45-1 ПОО22.45-1	2200				113
58 9424 0239 58 9424 0304 58 9424 0369	ПОШ22.45-С-1 ПОГ22.45-С-1 ПОО22.45-С-1					84
58 9421 1080 58 9421 1145 58 9421 1210	ПОШ25.45-1 ПОГ25.45-1 ПОО25.45-1	2500				127
58 9424 0240 58 9424 0305 58 9424 0370	ПОШ25.45-С-1 ПОГ25.45-С-1 ПОО25.45-С-1					95
58 9421 1081 58 9421 1146	ПОШ28.45-1 ПОГ28.45-1					110

58 9421 1211	ПОО28.45-1	2800		0,057	2,40	
58 9424 0241	ПОШ28.45-С-1					107
58 9424 0306	ПОГ28.45-С-1					
58 9424 0371	ПОО28.45-С-1					
58 9421 1082	ПОШ22.15-2					37
58 9421 1147	ПОГ22.15-2					
58 9421 1212	ПОО22.15-2	2200		0,015	1,59	
58 9424 0242	ПОШ22.15-С-2					28
58 9424 0307	ПОГ22.15-С-2					
58 9424 0372	ПОО22.15-С-2					
58 9421 1083	ПОШ25.15-2					42
58 9421 1148	ПОГ25.15-2					
58 9421 1213	ПОО25.15-2	2500	150	0,017	1,78	
58 9424 0243	ПОШ25.15-С-2					32
58 9424 0308	ПОГ25.15-С-2					
58 9424 0373	ПОО25.15-С-2					
58 9421 1084	ПОШ28.15-2					47
58 9421 1149	ПОГ28.15-2					
58 9421 1214	ПОО28.15-2	2800		0,019	1,85	
58 9424 0244	ПОШ28.15-С-2					36
58 9424 0309	ПОГ28.15-С-2					
58 9424 0374	ПОО28.15-С-2					
58 9421 1085	ПОШ22.20-2					50
58 9421 1150	ПОГ22.20-2					
58 9421 1215	ПОО22.20-2	2200		0,020	1,72	
58 9424 0245	ПОШ22.20-С-2					38
58 9424 0310	ПОГ22.20-С-2					
58 9424 0375	ПОО22.20-С-2					
58 9421 1086	ПОШ25.20-2					56
58 9421 1151	ПОГ25.20-2					
58 9421 1216	ПОО25.20-2	2500	200	0,023	1,80	
58 9424 0246	ПОШ25.20-С-2					44
58 9424 0311	ПОГ25.20-С-2					
58 9424 0376	ПОО25.20-С-2					
58 9421 1087	ПОШ28.20-2					63
58 9421 1152	ПОГ28.20-2					
58 9421 1217	ПОО28.20-2	2800		0,025	2,21	
58 9424 0247	ПОШ28.20-С-2					48
58 9424 0312	ПОГ28.20-С-2					
58 9424 0377	ПОО28.20-С-2					
58 9421 1088	ПОШ22.25-2					62
58 9421 1153	ПОГ22.25-2					
58 9421 1218	ПОО22.25-2	2200		0,025	1,75	
58 9424 0248	ПОШ22.25-С-2					47
58 9424 0313	ПОГ22.25-С-2					
58 9424 0378	ПОО22.25-С-2					
58 9421 1089	ПОШ25.25-2					70
58 9421 1154	ПОГ25.25-2					
58 9421 1219	ПОО25.25-2	2500	250	0,028	2,11	
58 9424 0249	ПОШ25.25-С-2					53
58 9424 0314	ПОГ25.25-С-2					
58 9424 0379	ПОО25.25-С-2					
58 9421 1090	ПОШ28.25-2					79
58 9421 1155	ПОГ28.25-2					
58 9421 1220	ПОО28.25-2	2800		0,032	2,24	
58 9424 0250	ПОШ28.25-С-2					60
58 9424 0315	ПОГ28.25-С-2					
58 9424 0380	ПОО28.25-С-2					
58 9421 1091	ПОШ22.35-2					87
58 9421 1156	ПОГ22.35-2					
58 9421 1221	ПОО22.35-2	2200		0,035	1,91	
58 9424 0251	ПОШ22.35-С-2					65
58 9424 0316	ПОГ22.35-С-2					
58 9424 0381	ПОО22.35-С-2					
58 9421 1092	ПОШ25.35-2					98
58 9421 1157	ПОГ25.35-2					
58 9421 1222	ПОО25.35-2	2500	350	0,039	2,40	
58 9424 0252	ПОШ25.35-С-2					

58 9424 0317 58 9424 0382	ПОГ25.35-С-2 ПОО25.35-С-2					73
58 9421 1093 58 9421 1158 58 9421 1223	ПОШ28.35-2 ПОГ28.35-2 ПОО28.35-2	2800		0,040	2,55	110
58 9424 0253 58 9424 0318 58 9424 0383	ПОШ28.35-С-2 ПОГ28.35-С-2 ПОО28.35-С-2					75
58 9421 1094 58 9421 1159 58 9421 1224	ПОШ22.45-2 ПОГ22.45-2 ПОО22.45-2	2200		0,045	2,09	113
58 9424 0254 58 9424 0319 58 9424 0384	ПОШ22.45-С-2 ПОГ22.45-С-2 ПОО22.45-С-2					84
58 9421 1095 58 9421 1160 58 9421 1225	ПОШ25.45-2 ПОГ25.45-2 ПОО25.45-2	2500	450	0,051	2,46	127
58 9424 0255 58 9424 0320 58 9424 0385	ПОШ25.45-С-2 ПОГ25.45-С-2 ПОО25.45-С-2					95
58 9421 1096 58 9421 1161 58 9421 1226	ПОШ28.45-2 ПОГ28.45-2 ПОО28.45-2	2800		0,057	3,18	142
58 9424 0256 58 9424 0321 58 9424 0386	ПОШ28.45-С-2 ПОГ28.45-С-2 ПОО28.45-С-2					107

Примечания:

1. В марках плит по табл. 1 не указаны варианты исполнения плит (п. 1.5).
2. В случае устройства в плитах вырезов в углах или срезов торцов (п. 1.3) расход бетона и стали на плиту, указанный в табл. 1, следует соответственно изменить.
3. Масса плит приведена для плит из тяжелого бетона средней плотности 2400 кгс/куб.м и плотного силикатного бетона - 1800 кгс/куб.м.

2. ТЕХНИЧЕСКИЕ ТРЕБОВАНИЯ

2.1. Плиты следует изготавливать в соответствии с требованиями настоящего стандарта и технологической документации, утвержденной в установленном порядке.

2.2. Плиты должны удовлетворять требованиям ГОСТ 13015.0-83:

по прочности;

по показателям фактической прочности бетона (в проектном возрасте и отпускной);

по морозостойкости бетона;

к качеству материалов, применяемых для приготовления бетона;

к бетону плит, применяемых в условиях воздействия агрессивных сред;

к качеству арматурных и закладных изделий и их положению в плите;

к маркам сталей для арматурных и закладных изделий;

по отклонению толщины защитного слоя бетона;

по защите от коррозии;

по применению форм для изготовления плит.

2.3. Плиты следует изготавливать из бетона класса по прочности на сжатие В15.

2.4. Коэффициент вариации прочности бетона по сжатию в партии для плит высшей категории качества не должен быть более:

9% - для тяжелого бетона;

10% - для плотного силикатного бетона.

2.5. Значение нормируемой отпускной прочности бетона плит в процентах от класса бетона по прочности на сжатие следует принимать равным:

70 - для плит из тяжелого бетона;

100 - для плит из плотного силикатного бетона.

При поставке плит из тяжелого бетона в холодный период года допускается повышать нормируемую отпускную прочность бетона, но не более 80% класса по прочности на сжатие. Значение нормируемой отпускной прочности тяжелого бетона следует принимать по проектной документации на конкретное здание в соответствии с требованиями ГОСТ 13015.0-83.

2.6. Плотный силикатный бетон должен иметь среднюю плотность (в высушенном до постоянной массы состоянии) не менее 1800 кг/куб.м.

2.7. Арматурная сталь должна удовлетворять требованиям:

стержневая арматурная сталь класса А-III - ГОСТ 5781-82;

проволока класса Вр-I - ГОСТ 6727-80.

2.8. Форма и размеры сварных арматурных сеток, закладных изделий и их положение в плитах должны соответствовать указанным в обязательном приложении.

2.9. Арматуру в плитах из плотного силикатного бетона, предназначенных для применения в помещениях с относительной влажностью внутреннего воздуха свыше 60 %, следует защищать от коррозии. Способ защиты арматуры должен соответствовать установленному проектной документацией (согласно требованиям СН 165-76) и указанному в заказе на изготовление плит.

2.10. Значения действительных отклонений геометрических параметров плит не должны превышать предельных, указанных в табл. 2.

Таблица 2

мм		
Наименование отклонения геометрического параметра	Наименование геометрического параметра	Пред. откл.
Отклонения линейных размеров	Длина плиты	+/-5
	Ширина плиты	+/-3
	Толщина плиты	+/-2
	Положение закладного изделия: в плоскости плиты	5
	из плоскости плиты	2
Отклонение от прямолинейности	Прямолинейность лицевого профиля поверхности плиты в любом сечении на всей длине плиты длиной 700-1300	+/-2
	То же, плиты длиной 1450-2800	+/-3
Отклонение от плоскостности	Плоскостность лицевой поверхности плиты относительно прилегающей плоскости	3

2.11. Устанавливаются следующие категории бетонных поверхностей плиты:

A0 или A1 - лицевой шлифованной или глянцевой;

A2 - лицевой гладкой, предназначенной под окраску;

A7 - нелицевой, невидимой в условиях эксплуатации.

Требования к качеству поверхностей и внешнему виду плит - по ГОСТ 13015.0-83 и настоящему стандарту.

2.11.1. Верхняя лицевая поверхность плит одной партии должна иметь одинаковый цвет и тон окраски.

Расположение мраморного щебня на лицевых шлифованных поверхностях плит должно быть равномерным или предусмотренным проектной документацией на конкретное здание и заказом. В первом случае участки без мраморного щебня площадью более 3 кв.см не допускаются.

2.11.2. На поверхностях плит не допускаются трещины в бетоне, за исключением усадочных и других местных технологических шириной не более 0,1 мм на нижней поверхности плит.

2.11.3. Плиты высшей категории качества должны быть типов ПОШ или ПОГ.

3. ПРАВИЛА ПРИЕМКИ

3.1. Приемку плит следует проводить партиями в соответствии с требованиями ГОСТ 13015.1-81 и настоящего стандарта.

3.2. Приемку плит по показателям их прочности, морозостойкости бетона следует проводить по результатам периодических испытаний.

3.3. Приемку плит по показателям прочности бетона (классу бетона по прочности на сжатие и отпускной прочности бетона), средней плотности плотного силикатного бетона, соответствия арматурных и закладных изделий требованиям обязательного приложения, прочности сварных соединений, точности геометрических параметров, толщины защитного слоя бетона до арматуры, ширины раскрытия усадочных трещин, категории бетонной поверхности следует проводить по результатам прямо-сдаточных испытаний.

3.4. При приемке плит по показателям точности геометрических параметров, толщины защитного слоя бетона до арматуры, ширины раскрытия усадочных трещин и категории бетонной поверхности следует применять одноступенчатый выборочный контроль.

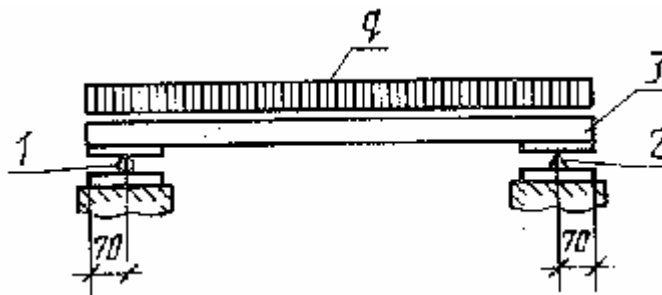
3.5. Приемку плит по наличию закладных изделий, правильности нанесения маркировочных надписей и знаков, соответствию вида отделки установленным требованиям к эталону следует проводить путем сплошного контроля с отбраковкой плит, имеющих дефекты по указанным показателям.

4. МЕТОДЫ КОНТРОЛЯ

4.1. Испытания плит на нагружением для определения их прочности следует проводить по достижении бетоном прочности, соответствующей классу по прочности на сжатие.

Прочность плит следует контролировать по ГОСТ 8829-85.

4.1.1. Схема опирания и нагружения плиты при испытании ее нагружением приведена на черт. 2, а значения контрольных нагрузок при проверке прочности плит указаны в табл. 3.



1 - подвижная опора; 2 - неподвижная опора; 3 - подоконная плита.

Черт. 2

Значение коэффициента С	Контрольная нагрузка по проверке прочности плиты q, кПа (кгс/кв.м), при которой	
	плита признается годной	требуется повторное испытание плиты
1,4	1,23(125)	1,04(105)
1,6	1,57(160)	1,33(135)

Примечания:

1. Значения контрольных нагрузок указаны без учета веса плиты.
2. Значение коэффициента С принимают в зависимости от возможного характера разрушения плиты согласно ГОСТ 8829-85.

4.2. Прочность бетона на сжатие следует определять по ГОСТ 10180-78 на серии образцов, изготовленных из бетонной смеси рабочего состава и хранившихся в условиях, установленных ГОСТ 18105.1-80.

При испытании плит неразрушающими методами фактическую отпускную прочность бетона на сжатие следует определять ультразвуковым методом по ГОСТ 17624-78 или приборами механического действия по ГОСТ 22690.0-77 - ГОСТ 22690.4-77, а также другими методами, предусмотренными стандартами на методы испытания образца.

4.3. Морозостойкость бетона следует определять по ГОСТ 10060-76 на серии образцов, изготовленных из бетонной смеси рабочего состава.

4.4. Среднюю плотность плотного силикатного бетона следует определять по ГОСТ 12730.0-78 и ГОСТ 12730.1-78 на серии образцов, изготовленных из бетонной смеси рабочего состава.

4.5. Методы контроля и испытаний сварных арматурных и закладных изделий - по ГОСТ 10922-75.

4.6. Положение арматурных и закладных изделий, а также толщину защитного слоя бетона до арматуры следует определять по ГОСТ 17625-83 и ГОСТ 22904-78.

4.7. Размеры плит, отклонения от прямолинейности и плоскостности верхних лицевых поверхностей качеству бетонных поверхностей, ширину раскрытия усадочных трещин и внешний вид плит следует проверять методами, установленными ГОСТ 13015-75.

5. МАРКИРОВКА, ТРАНСПОРТИРОВАНИЕ И ХРАНЕНИЕ

5.1. Маркировка плит - по ГОСТ 13015.2-81.

Маркировочные надписи и знаки следует наносить на нелицевой поверхности плит.

Допускается по соглашению изготовителя с потребителем и проектной организацией - автором проекта конкретного здания вместо марок наносить на плиты их сокращенные условные обозначения, принятые в проектной документации.

5.2. Требования к документу о качестве плит, поставляемых потребителю, - по ГОСТ 13015.3-81.

5.3. Транспортировать и хранить плиты следует в соответствии с требованиями ГОСТ 13015.4-84 и настоящего стандарта.

5.3.1. Плиты следует транспортировать и хранить в контейнерах или пакетах.

5.3.2. Плиты следует укладывать на нелицевую грань шириной 45 мм лицевыми поверхностями вплотную одна к другой. Подкладки под нижний ряд и прокладки между рядами плит должны быть толщиной не менее 25 мм и уложены на расстоянии от торцов плит:

100 мм - для плит длиной 700-1000 мм;

200 мм - для плит длиной 1300-2800 мм.

5.3.3. Грузовые стропы и другие захватные приспособления применяемые для погрузки, разгрузки и складирования плит, в местах соприкосновения их с плитами должны иметь мягкое покрытие.

КОНСТРУКЦИЯ ПЛИТ, АРМАТУРНЫХ И ЗАКЛАДНЫХ ИЗДЕЛИЙ К НИМ

1. Положение сварных арматурных сеток и закладных изделий в плитах должно соответствовать указанному:

на черт. 1 - для плит длиной 700-1450 мм;

на черт. 2 и в табл. 1 - для плит длиной 1600-2800 мм (с одним закладным изделием);

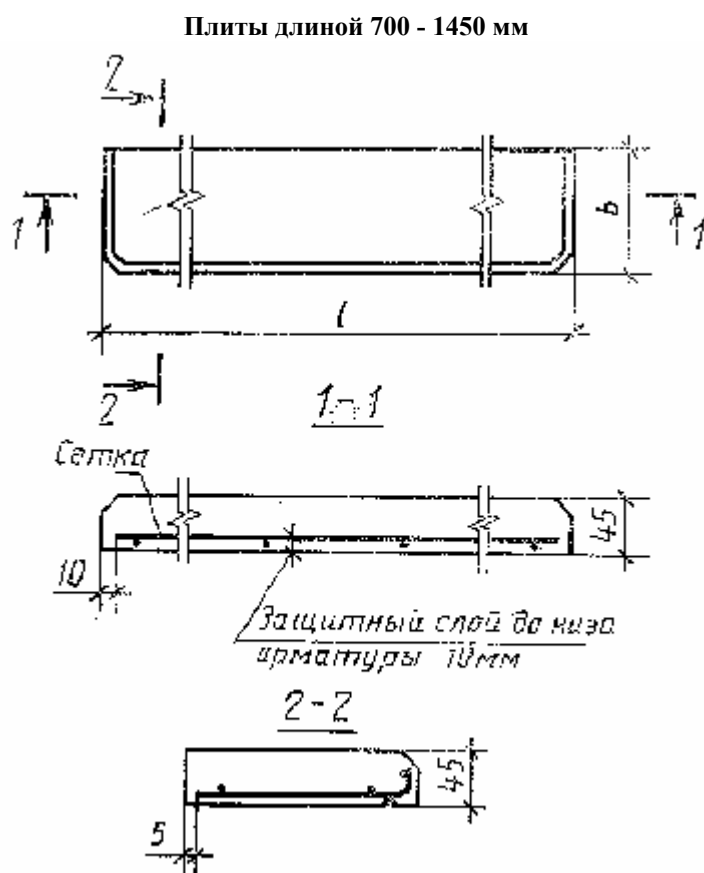
на черт. 3 и в табл. 2 - для плит длиной 2200-2800 мм (с тремя закладными изделиями).

Спецификация арматурных и закладных изделий и выборка стали на одну плиту приведены в табл. 3.

2. Форма и размеры арматурных сеток должны соответствовать указанным на черт. 4 и в табл. 4, а закладных изделий - на черт. 5.

Спецификация и выборка стали на одну арматурную сетку приведены в табл. 5, а на одно закладное изделие - в табл. 6.

3. Марки плит на чертежах и в таблицах настоящего обязательного приложения приведены без указания вида бетона и отделки верхних лицевых поверхностей плит.



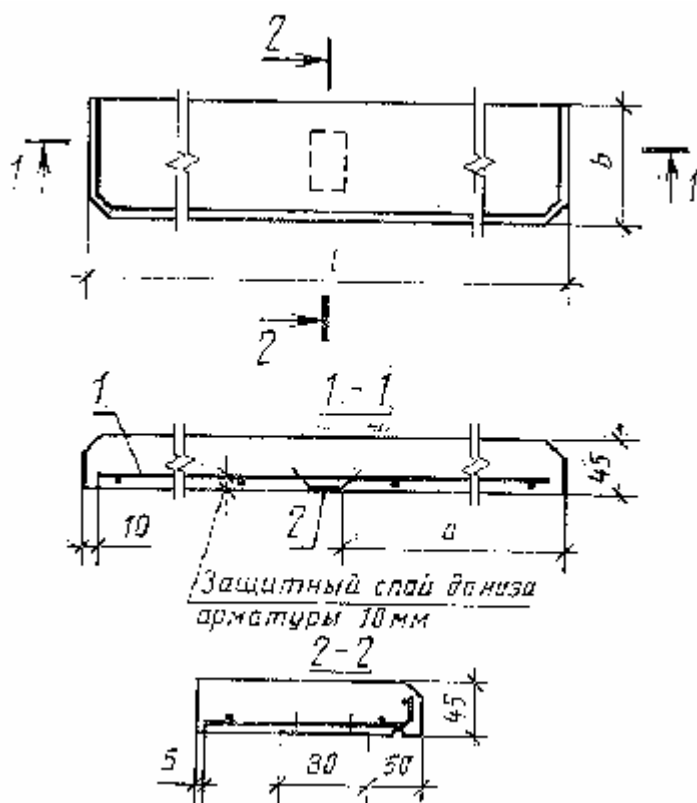
Черт. 1

Таблица 1

Размеры в мм

Марка плиты	а	Марка плиты	а	Марка плиты	а
ПО 16.15-1	770	ПО 25.20-1	1220	ПО 19.35-1	920
ПО 19.15-1	920	ПО 28.20-1	1370	ПО 22.35-1	1070
ПО 22.15-1	1070	ПО 16.25-1	770	ПО 25.35-1	1220
ПО 25.15-1	1220	ПО 19.25-1	920	ПО 28.35-1	1370
ПО 28.15-1	1370	ПО 22.25-1	1070	ПО 16.45-1	770
ПО 16.20-1	770	ПО 25.25-1	1220	ПО 19.45-1	920
ПО 19.20-1	920	ПО 28.25-1	1370	ПО 22.45-1	1070
ПО 22.20-1	1070	ПО 16.35-1	770	ПО 25.45-1	1220
				ПО 28.45-1	1370

Плиты длиной 1600 - 2800 мм (с одним закладным изделием)



1 - сетка; 2 - закладное изделие М1.

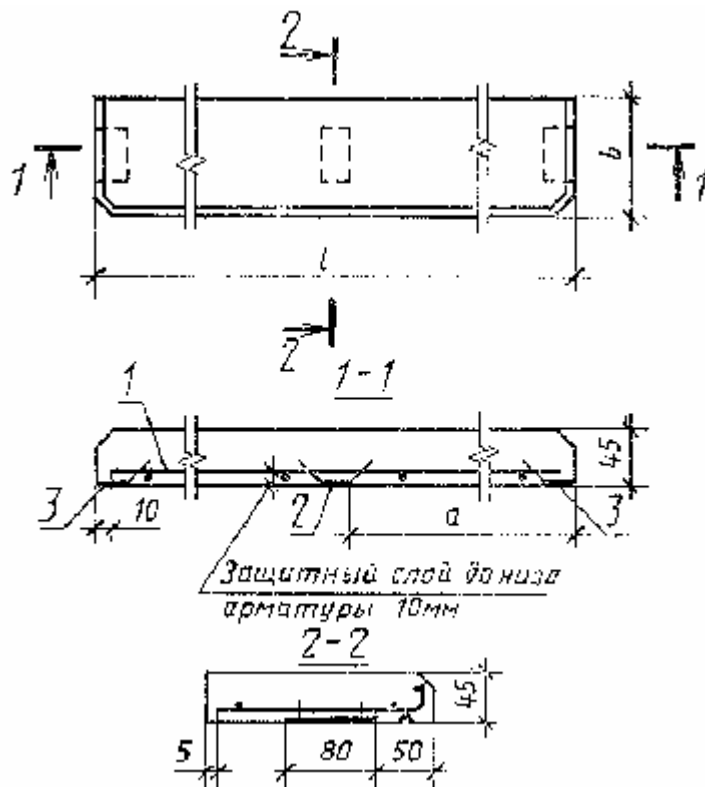
Черт. 2

Таблица 1

Размеры в мм

Марка плиты	а	Марка плиты	а	Марка плиты	а
ПО 16.15-1	770	ПО 25.20-1	1220	ПО 19.35-1	920
ПО 19.15-1	920	ПО 28.20-1	1370	ПО 22.35-1	1070
ПО 22.15-1	1070	ПО 16.25-1	770	ПО 25.35-1	1220
ПО 25.15-1	1220	ПО 19.25-1	920	ПО 28.35-1	1370
ПО 28.15-1	1370	ПО 22.25-1	1070	ПО 16.45-1	770
ПО 16.20-1	770	ПО 25.25-1	1220	ПО 19.45-1	920
ПО 19.20-1	920	ПО 28.25-1	1370	ПО 22.45-1	1070
ПО 22.20-1	1070	ПО 16.35-1	770	ПО 25.45-1	1220
				ПО 28.45-1	1370

Плиты длиной 2200 - 2800 мм (с тремя закладными изделиями)



1 - сетка; 2 - закладное изделие М1; 3 - закладное изделие М2.

Черт. 3

Таблица 2

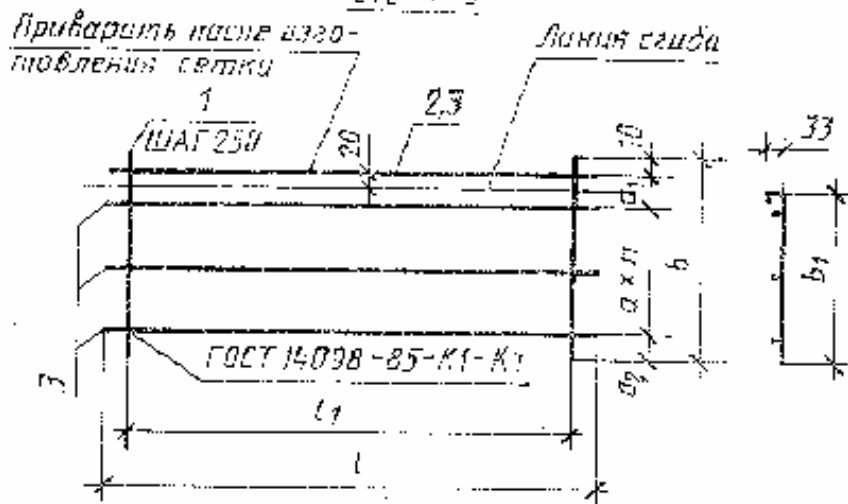
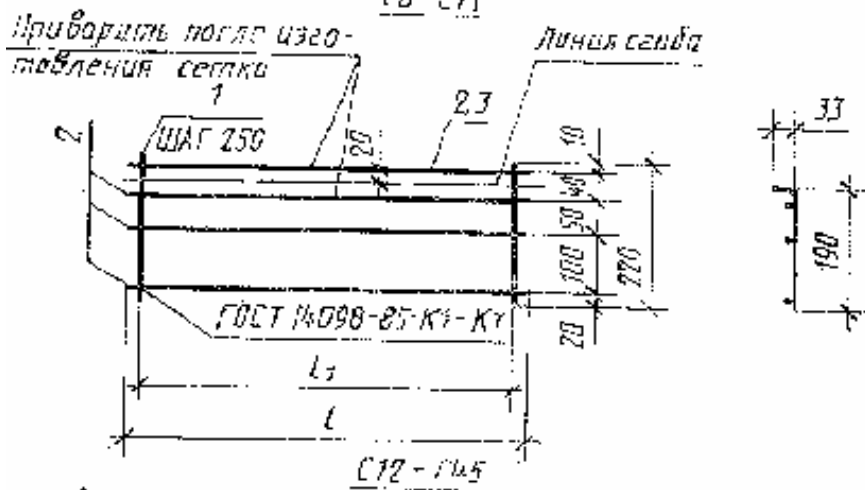
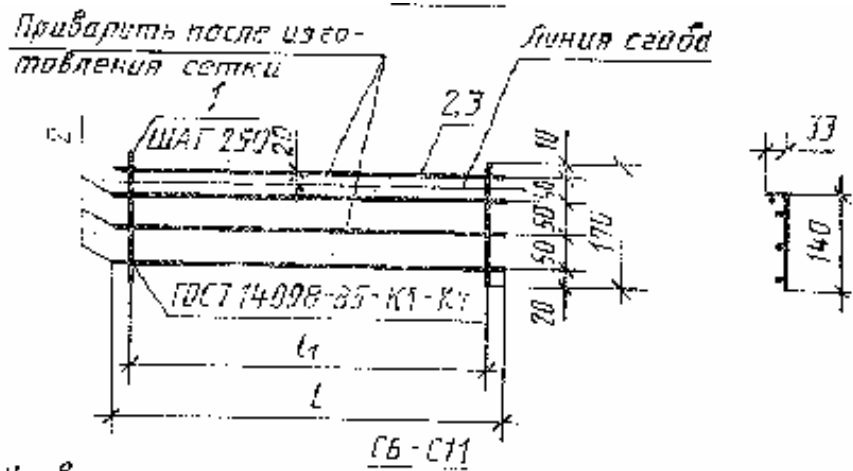
Размеры в мм

Марка плиты	а	Марка плиты	а	Марка плиты	а
ПО 22.15-2	1070	ПО 28.20-2	1370	ПО 25.35-2	1220
ПО 25.15-2	1220	ПО 22.25-2	1070	ПО 28.35-2	1370
ПО 28.15-2	1370	ПО 25.25-2	1220	ПО 22.45-2	1070
ПО 22.20-2	1070	ПО 28.25-2	1370	ПО 25.45-2	1220
ПО 25.20-2	1220	ПО 22.35-2	1070	ПО 28.45-2	1370

Спецификация арматурных и закладных изделий и выборка стали на одну плиту

Марка плиты	Сетка		Закладное изделие		Выборка стали, кг									
	Марка	Количество	Марка	Количество	Арматурное изделие				Закладное изделие				Итого	Всего
					Арматурная сталь по ГОСТ 6727-80				Арматурная сталь по ГОСТ5781-82		Полосовая сталь по ГОСТ 103-76			
					Класс Вр-I				Класс А-III		Марка ВСтЗкп2 по ГОСТ380-71			
					Диаметр, мм			Итого	Диаметр 8 мм	Итого	-60x6	Итого		
3	4	5												
ПО 7.15	C1		-	-	0,17	-	-	0,17	-	-	-	-	-	0,17
ПО 10.15	C2		-	-	0,09	0,27		0,36	-	-	-	-	-	0,36
ПО 13.15	C12		-	-	0,11	-	0,37	0,48	-	-	-	-	-	0,48
ПО 15.15	C3		-	-	0,13	-	0,62	0,75	-	-	-	-	-	0,75
ПО 16.15-1	C13	1	M1	1	0,31	-	-	0,31	0,22	0,22	0,17	0,17	0,39	0,70
ПО 19.15-1	C14				0,36	-	-	0,36	0,22	0,22	0,17	0,17	0,39	0,75
ПО 22.15-1	C15				0,42	-	-	0,42	0,22	0,22	0,17	0,17	0,39	0,81
ПО 25.15-1	C4				0,60	-	-	0,60	0,22	0,22	0,17	0,17	0,39	0,99
ПО 28.15-1	C5				0,68	-	-	0,68	0,22	0,22	0,17	0,17	0,39	1,07
ПО 7.20	C6		-	-	0,18	-	-	0,18	-	-	-	-	-	0,18
ПО 10.20	C7		-	-	0,10	0,27	-	0,37	-	-	-	-	-	0,37
ПО 13.20	C16		-	-	0,12	-	0,37	0,49	-	-	-	-	-	0,49
ПО 15.20	C8		-	-	0,14	-	0,62	0,76	-	-	-	-	-	0,76
ПО 16.20-1	C17	1	M1	1	0,33	-	-	0,33	0,22	0,22	0,17	0,17	0,39	0,72
ПО 19.20-1	C18				0,38	-	-	0,38	0,22	0,22	0,17	0,17	0,39	0,77
ПО 22.20-1	C9				0,56	-	-	0,56	0,22	0,22	0,17	0,17	0,39	0,95
ПО 25.20-1	C10				0,63	-	-	0,63	0,22	0,22	0,17	0,17	0,39	1,02
ПО 28.20-1	C11				0,27	0,77	-	1,04	0,22	0,22	0,17	0,17	0,39	1,43
ПО 7.25	C19		-	-	0,18	-	-	0,18	-	-	-	-	-	0,18
ПО 10.25	C20		-	-	0,11	0,27	-	0,38	-	-	-	-	-	0,38
ПО 13.25	C21		-	-	0,14	-	0,37	0,51	-	-	-	-	-	0,51
ПО 15.25	C22		-	-	0,16	-	0,62	0,78	-	-	-	-	-	0,78
ПО 16.25-1	C23	1	M1	1	0,34	-	-	0,34	0,22	0,22	0,17	0,17	0,39	0,73
ПО 19.25-1	C24				0,50	-	-	0,50	0,22	0,22	0,17	0,17	0,39	0,89
ПО 22.25-1	C25				0,58	-	-	0,58	0,22	0,22	0,17	0,17	0,39	0,97
ПО 25.25-1	C26				0,27	0,68	-	0,95	0,22	0,22	0,17	0,17	0,39	1,34

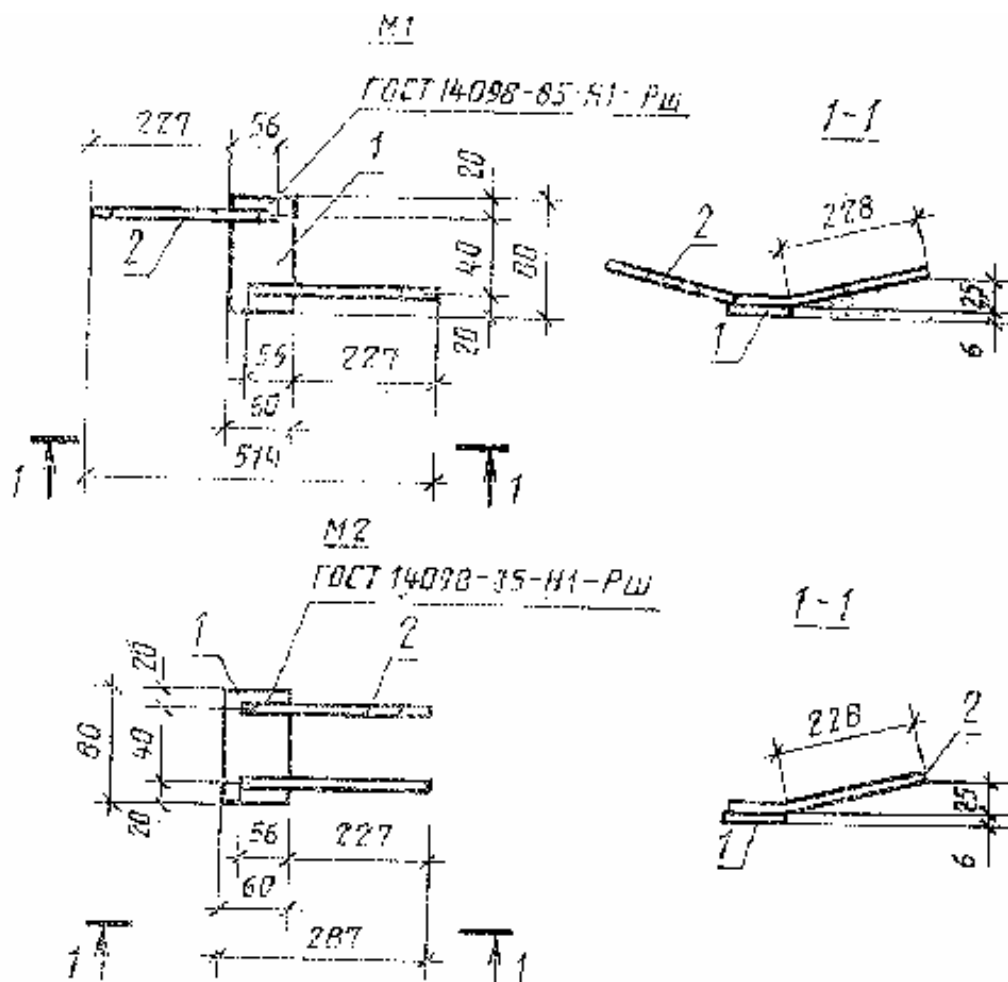
ПО 28.25-1	C27			0,30	0,77	-		0,22	0,22	0,17	0,17	0,39	1,46
ПО 7.35	C28		-	0,20	-	-	0,20	-	-	-	-	-	0,20
ПО 10.35	C29		-	0,33	-	-	0,33	-	-	-	-	-	0,33
ПО 13.35	C30		-	0,16	0,47	-	0,63	-	-	-	-	-	0,63
ПО 15.35	C31		-	0,19	0,53	-	0,72	-	-	-	-	-	0,72
ПО 16.35-1	C32			0,46	-	-	0,46	0,22	0,22	0,17	0,17	0,39	0,85
ПО 19.35-1	C33			0,54	-	-	0,54	0,22	0,22	0,17	0,17	0,39	0,93
ПО 22.35-1	C34	M1	1	0,74	-	-	0,74	0,22	0,22	0,17	0,17	0,39	1,03
ПО 25.35-1	C35			0,32	0,91	-	1,23	0,22	0,22	0,17	0,17	0,39	1,62
ПО 28.35-1	C36			0,36	1,02	-	1,38	0,22	0,22	0,17	0,17	0,39	1,77
ПО 7.45	C37		-	0,21	-	-	0,21	-	-	-	-	-	0,21
ПО 10.45	C38		-	0,35	-	-	0,35	-	-	-	-	-	0,35
ПО 13.45	C30		-	0,19	0,47	-	0,66	-	-	-	-	-	0,66
ПО 15.45	C40		-	0,22	0,53	-	0,75	-	-	-	-	-	0,75
ПО 16.45-1	C41			0,58	-	-	0,58	0,22	0,22	0,17	0,17	0,39	0,97
ПО 19.45-1	C42			0,68	-	-	0,68	0,22	0,22	0,17	0,17	0,39	1,07
ПО 22.45-1	C43	M1	1	0,33	0,60	-	0,93	0,22	0,22	0,17	0,17	0,39	1,32
ПО 25.45-1	C44			0,37	0,91	-	1,28	0,22	0,22	0,17	0,17	0,39	1,67
ПО 28.45-1	C45			0,41	-	1,60	2,01	0,22	0,22	0,17	0,17	0,39	2,40
ПО 22.15-2	C15			0,42	-	-	0,42	0,66	0,66	0,51	0,51	1,17	1,59
ПО 25.15-2	C14			0,61	-	-	0,61	0,66	0,66	0,51	0,51	1,17	1,78
ПО 28.15-2	C5			0,68	-	-	0,68	0,66	0,66	0,51	0,51	1,17	1,85
ПО 22.20-2	C9			0,55	-	-	0,55	0,66	0,66	0,51	0,51	1,17	1,72
ПО 25.20-2	C10			0,63	-	-	0,63	0,66	0,66	0,51	0,51	1,17	1,80
ПО 28.20-2	C11			0,27	0,77	-	1,04	0,66	0,66	0,51	0,51	1,17	2,21
ПО 22.25-2	C25	M1	1	0,58	-	-	0,58	0,66	0,66	0,51	0,51	1,17	1,75
ПО 25.25-2	C26	M2	2	0,27	0,67	-	0,94	0,66	0,66	0,51	0,51	1,17	2,11
ПО 28.25-2	C27			0,30	0,77	-	1,07	0,66	0,66	0,51	0,51	1,17	2,24
ПО 22.35-2	C34			0,74	-	-	0,74	0,66	0,66	0,51	0,51	1,17	1,91
ПО 25.35-2	C35			0,32	0,91	-	1,23	0,66	0,66	0,51	0,51	1,17	2,40
ПО 28.35-2	C36			0,36	1,02	-	1,38	0,66	0,66	0,51	0,51	1,17	2,55
ПО 22.45-2	C43			0,33	0,59	-	0,92	0,66	0,66	0,51	0,51	1,17	2,09
ПО 25.45-2	C44			0,37	0,92	-	1,29	0,66	0,66	0,51	0,51	1,17	2,46
ПО 28.45-2	C45			0,41	-	-	1,60	0,66	0,66	0,51	0,51	1,17	3,18



Черт. 4

Размеры арматурных сеток С1 - С45

Марка сетки	Размеры в мм						n		
	l	l ₁	b	b ₁	a	a ₁		a ₂	
C1	680	500							
C2	980	750							
C3	1430	1250	-	-	-	-	-	-	
C4	2480	2250							
C5	2780	2500							
C6	690	500							
C7	980	750							
C8	1430	1250	-	-	-	-	-	-	
C9	2180	2000							
C10	2480	2250							
C11	2780	2500							
C12	1280	1000	170	140	100	40	20	-	
C13	1580	1500							
C14	1880	1750							
C15	2180	2000							
C16	1280	1000	220	190		90			
C17	1580	1500							
C18	1880	1750							
C19	680	500	270	240	200	40	20	2	
C20	980	750							
C21	1280	1000							
C22	1430	1250							
C23	1580	1500			100	200		40	-
C24	1880	1750							
C25	2180	2000							
C26	2480	2250							
C27	2780	2500					2		
C28	680	500	370	340	100	-	60	3	
C29	980	750							
C30	1280	1000							
C31	1430	1250							
C32	1580	1500							
C33	1880	1750							
C34	2180	2000			40	20			
C35	2480	2250							
C36	2780	2500						2	
C37	680	500	470	440	200			2	
C38	980	750							
C39	1280	1000							
C40	1430	1250			100	-	60	4	
C41	1580	1500							
C42	1880	1750							
C43	2180	2000							
C44	2480	2250			200	40	20	2	
C45	2780	2500	100	-	60	4			



Черт. 5

Таблица 5

Спецификация и выборка стали на одну арматурную сетку

Марка сетки	Позиция	Эскиз стержня	Диаметр, мм	Длина, мм	Количество	Общая длина, м	Выборка стали		
							Диаметр, мм	Масса, кг	Масса изделия, кг
C1	1	--	3Bp1	170	3	0,51	3Bp1	0,17	0,17
	2		3Bp1	680	4	2,72			
C2	1	--	3Bp1	170	4	0,68	3Bp1	0,09	0,36
	2		4Bp1	980	3	2,94	4Bp1		
	3		3Bp1	980	1	0,98			
C3	1	-	3Bp1	170	6	1,02	3Bp1	0,13	0,75
	2		5Bp1	1430	3	4,29	5Bp1		
	3		3Bp1	1430	1	1,43			
C4	1	-	3Bp1	170	10	1,70	3Bp1	0,60	0,60
	2		3Bp1	2480	4	9,92			
C5	1	-	3Bp1	170	11	1,87	3Bp1	0,68	0,68
	2		3Bp1	2780	4	11,12			
C6	1	-	3Bp1	220	3	0,66	3Bp1	0,18	0,18
	2		3Bp1	680	4	2,72			
C7	1	-	3Bp1	220	4	0,88	3Bp1	0,10	0,37
	2		4Bp1	980	3	2,94	4Bp1		
	3		3Bp1	980	1	0,98			
C8	1	-	3Bp1	220	6	1,32	3Bp1	0,14	0,76
	2		5Bp1	1430	3	4,29	5Bp1		
	3		3Bp1	1430	1	1,43			
C9	1	-	3Bp1	220	9	1,98	3Bp1	0,56	0,56
	2		3Bp1	2180	4	8,72			
C10	1	-	3Bp1	220	10	2,20	3Bp1	0,63	0,63
	2		3Bp1	2480	4	9,92			
C11	1	-	3Bp1	220	11	2,42	3Bp1	0,27	1,04
	2		4Bp1	2780	3	8,34			

	3		3Bp1	2780	1	2,78			
C12	1		3Bp1	170	5	0,85	3Bp1	0,11	0,48
	2	-	3Bp1	1280	1	1,28	5Bp1	0,37	
	3		5Bp1	1280	2	2,56			
C13	1	-	3Bp1	170	7	1,19	3Bp1	0,31	0,31
	3		3Bp1	1580	3	4,74			
C14	1	-	3Bp1	170	8	1,36	3Bp1	0,36	0,36
	3		3Bp1	1880	3	5,64			
C15	1	-	3Bp1	170	9	1,53	3Bp1	0,42	0,42
	2		3Bp1	2180	3	6,54			
C16	1		3Bp1	220	5	1,10	3Bp1	0,12	0,49
	2	-	3Bp1	1280	1	1,28	5Bp1	0,37	
	3		5Bp1	1280	2	2,56			
C17	1	-	3Bp1	220	7	1,54	3Bp1	0,33	0,33
	3		3Bp1	1580	3	4,74			
C18	1	-	3Bp1	220	8	1,76	3Bp1	0,38	0,38
	3		3Bp1	1880	3	5,64			
C19	1	-	3Bp1	270	3	0,81	3Bp1	0,18	0,18
	3		3Bp1	680	4	2,72			
C20	1		3Bp1	270	4	1,08	3Bp1	0,11	0,38
	2	-	3Bp1	980	1	0,98	4Bp1	0,27	
	3		4Bp1	980	3	2,94			
C21	1		3Bp1	270	5	1,35	3Bp1	0,14	0,51
	2	-	3Bp1	1280	1	1,28	5Bp1	0,37	
	3		5Bp1	1280	2	2,56			
C22	1		3Bp1	270	6	1,62	3Bp1	0,16	0,78
	2	-	3Bp1	1430	1	1,43	5Bp1	0,62	
	3		5Bp1	1430	3	4,29			
C23	1	-	3Bp1	270	7	1,89	3Bp1	0,34	0,34
	3		3Bp1	1580	3	4,74			
C24	1	-	3Bp1	270	8	2,16	3Bp1	0,50	0,50
	3		3Bp1	1880	4	7,52			
C25	1	-	3Bp1	270	9	2,43	3Bp1	0,58	0,58
	3		3Bp1	2180	4	8,72			
C26	1		3Bp1	270	10	2,70	3Bp1	0,27	0,95
	2	-	3Bp1	2480	1	2,48	4Bp1	0,68	
	3		4Bp1	2480	3	7,44			
C27	1		3Bp1	270	11	2,97	3Bp1	0,30	1,07
	2	-	3Bp1	2780	1	2,78	4Bp1	0,77	
	3		4Bp1	2780	3	8,34			
C28	1	-	3Bp1	370	3	1,11	3Bp1	0,20	0,20
	3		3Bp1	680	4	2,72			
C29	1	-	3Bp1	370	4	1,48	3Bp1	0,33	0,33
	3		3Bp1	980	5	4,90			
C30	1		3Bp1	370	5	1,85	3Bp1	0,16	0,63
	2	-	3Bp1	1280	1	1,28	4Bp1	0,47	
	3		4Bp1	1280	4	5,12			
C31	1		3Bp1	370	6	2,22	3Bp1	0,19	0,72
	2	-	3Bp1	1430	1	1,43	4Bp1	0,53	
	3		4Bp1	1430	4	5,72			
C32	1	-	3Bp1	370	7	2,59	3Bp1	0,46	0,46
	3		3Bp1	1580	4	6,32			
C33	1	-	3Bp1	370	8	2,96	3Bp1	0,54	0,54
	3		3Bp1	1880	4	7,52			
C34	1	-	3Bp1	370	9	3,33	3Bp1	0,74	0,74
	3		3Bp1	2180	5	10,90			
C35	1		3Bp1	370	10	3,70	3Bp1	0,32	1,23
	2	-	3Bp1	2480	1	2,48	4Bp1	0,91	
	3		4Bp1	2480	4	9,92			
C36	1		3Bp1	370	11	4,07	3Bp1	0,36	1,38
	2	-	3Bp1	2780	1	2,78	4Bp1	1,02	
	3		4Bp1	2780	4	11,12			
C37	1	-	3Bp1	470	3	1,41	3Bp1	0,21	0,21
	3		3Bp1	680	4	2,72			
C38	1	-	3Bp1	470	4	1,88	3Bp1	0,35	0,35
	3		3Bp1	980	5	4,90			
	1		3Bp1	470	5	2,35	3Bp1	0,19	

С39	2	-	3Вр1	1280	1	1,28	4Вр1	0,47	0,66
	3		4Вр1	1280	4	5,12			
С40	1	-	3Вр1	470	6	2,82	3Вр1	0,22	0,75
	2		3Вр1	1430	1	1,43	4Вр1	0,53	
	3		4Вр1	1430	4	5,72			
С41	1	-	3Вр1	470	7	3,29	3Вр1	0,58	0,58
	3		3Вр1	1580	5	7,90			
С42	1	-	3Вр1	470	8	3,76	3Вр1	0,68	0,68
	3		3Вр1	1880	5	9,40			
С43	1	-	3Вр1	470	9	4,23	3Вр1	0,33	0,93
	2		3Вр1	2180	1	2,18	4Вр1	0,60	
	3		4Вр1	2180	3				
С44	1	-	3Вр1	470	10	4,70	3Вр1	0,37	1,28
	2		3Вр1	2480	1	2,48	4Вр1	0,91	
	3		4Вр1	2480	4	9,92			
С45	1	-	3Вр1	470	11	5,17	3Вр1	0,41	2,01
	2		3Вр1	2780	1	2,78	5Вр1	1,60	
	3		5Вр1	2780	4	11,12			

Таблица 6

Спецификация и выборка стали на одно закладное изделие

Ма рка изде лия	Позиц ия	Эскиз стержня (размеры в мм)	Диаметр или сечение, мм	Количе ство	Дли на, м	Масс а, кг	Выборка стали		
							Диамет р или сечени е, мм	Длин а, м	Масс а изде лия, кг
M1	1	Полоса	-60x6	80	1	0,17	-60x6	0,08	0,39
M2	2		8AIII	284	2	0,22	8AIII	0,57	