



ГОСУДАРСТВЕННЫЙ СТАНДАРТ
СОЮЗА ССР

ФУНДАМЕНТЫ ЖЕЛЕЗОБЕТОННЫЕ
СБОРНЫЕ СТАКАННОГО ТИПА ПОД
КОЛОННЫ ОБЩЕСТВЕННЫХ ЗДАНИ

Технические условия

ГОСТ 24476-80

Издание официальное

**ФУНДАМЕНТЫ ЖЕЛЕЗОБЕТОННЫЕ СБОРНЫЕ
СТАКАННОГО ТИПА ПОД КОЛОННЫ ОБЩЕСТВЕННЫХ
ЗДАНИЙ****Технические условия**

Reinforced concrete lintels for brick wall
Buildings.
Specifications

**ГОСТ
24476-80****Взамен
ГОСТ 948-76**

ОКП 58 1221

Постановлением Государственного комитета СССР по делам строительства
от 18 декабря 1980 г. № 202 срок введения установлен

с 01.01.82

Настоящий стандарт распространяется на сборные железобетонные фундаменты стаканного типа, изготавливаемые из тяжелого бетона и предназначенные для применения в многоэтажных общественных и иных зданиях, проектируемых из элементов серии 1.020—1 и возводимых на грунтах с неагрессивными, а также слабо- и среднеагрессивными грунтовыми водами.

Настоящий стандарт не распространяется на фундаменты, предназначенные для применения в зданиях с расчетной сейсмичностью 7 баллов и выше, а также в зданиях, возводимых на просадочных и вечноммерзлых грунтах и на подрабатываемых территориях.

1. ТИПЫ, ОСНОВНЫЕ ПАРАМЕТРЫ И РАЗМЕРЫ

1.1. Фундаменты подразделяют на следующие типы:

1Ф— фундаменты цельные под колонны с поперечным сечением размерами 300х300 мм;

2Ф — то же, под колонны с поперечным сечением размерами
400х400 мм;

1ФС— башмаки стаканного типа для составных фундаментов (в том числе для сборно
монолитных) под колонны с поперечным сечением размерами 300х300 мм;

2ФС — то же, под колонны с поперечным сечением размерами 400х400 мм.

1.2. Форма и размеры фундаментов должны соответствовать указанным на чертеже и в табл. 1.

1.3. Несущую способность фундаментов в зависимости от действующих усилий принимают по рабочим чертежам.

1.4. Фундаменты изготавливают с монтажными петлями.

Изготовление фундаментов без монтажных петель и применение для их подъема и монтажа захватных устройств допускается по согласованию между изготовителем, потребителем и проектной организацией — автором проекта.

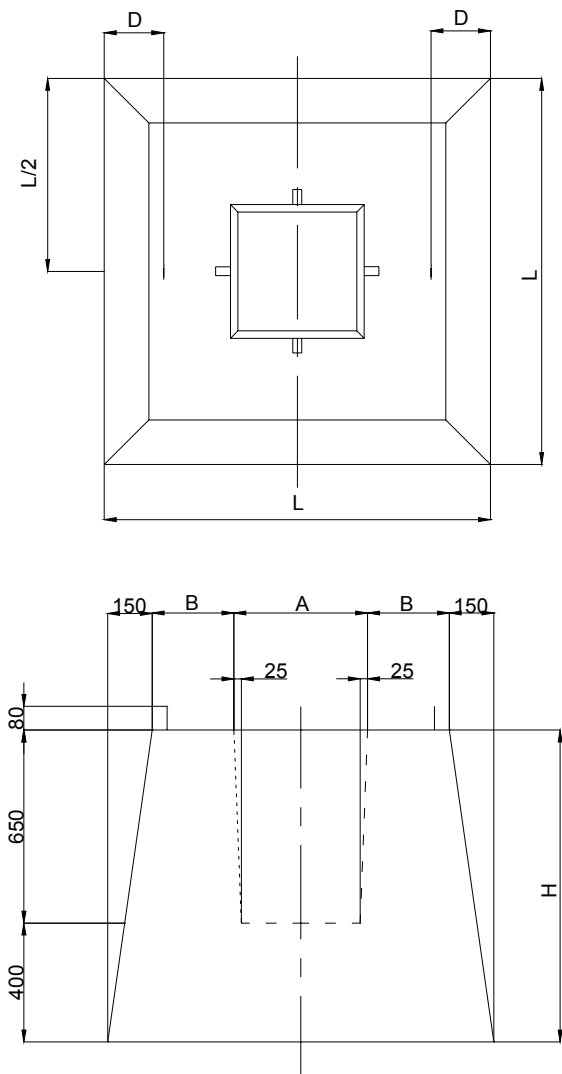
1.5. Фундаменты следует обозначать марками в соответствии с ГОСТ 23009—78.

Марка фундаментов состоит из одной или двух буквенно-цифровых групп, разделенных дефисом.

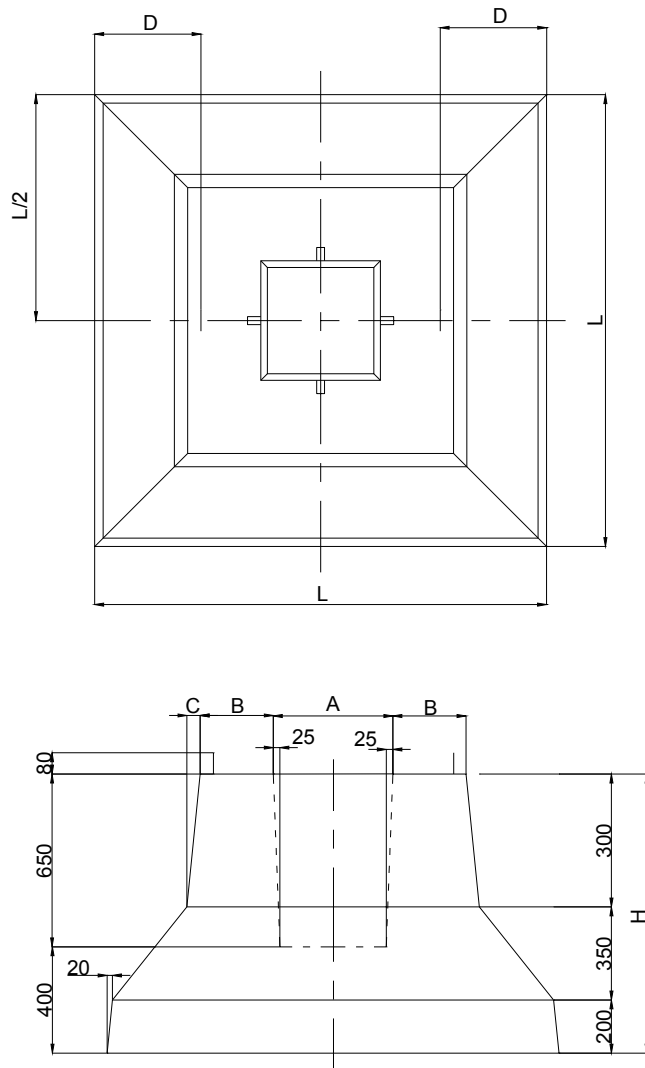
Первая группа содержит обозначение типа фундамента и длину (ширину) его подошвы в дециметрах.

Для фундаментов, возводимых на грунтах со слабо- или среднеагрессивными грунтовыми водами, во вторую группу марки включают обозначение повышенной плотности бетона (см. п. 2.3.5) — букву П.

**Фундаменты типоразмеров 1Ф13,
2Ф13, 1ФС13, 2ФС13**



**Фундаменты типоразмеров 1Ф17,
2Ф17, 1Ф21, 2Ф21**



Пример условного обозначения (марки) фундамета, типа 1Ф с подошвой размерами 1700x1700 мм, возводимого на грунте с неагрессивной степенью воздействия грунтовых вод или при их отсутствии:

1Ф17

То же, типа 2ФС с подошвой размерами 1300x1300 мм, возводимого на грунте со слабо- или среднеагрессивной степенью воздействия грунтовых вод:

2ФС13-П

Типоразмер фундамента	Размеры фундаментов, мм						Справочная масса фундамента, т
	L	H	A	B	C	D	
1Ф13	1300	1050	450	275	150	200	3,19
1Ф17	1700				50	400	4,17
1Ф21	2100				650	5,49	
2Ф13	1300		550	225	150	200	3,05
2Ф17	1700				50	400	4,04
2Ф21	2100				650	5,35	
1ФС13	1300	450	275	150	200	3,19	
2ФС13		550	225			3,05	

2. ТЕХНИЧЕСКИЕ ТРЕБОВАНИЯ

2.1. Фундаменты следует изготавливать в соответствии с требованиями настоящего стандарта по рабочим чертежам серии 1.020—1, выпуск 1 — 1.

2.2. Фундаменты следует изготавливать в стальных формах, удовлетворяющих требованиям ГОСТ 25781—83.

Допускается изготавливать фундаменты в неметаллических формах, обеспечивающих соблюдение требований настоящего стандарта к качеству и точности изготовления фундаментов.

2.3. Бетон

2.3.1. Прочность бетона фундаментов должна соответствовать проектной марке бетона по прочности на сжатие, указанной в рабочих чертежах и в заказе на изготовление фундаментов.

2.3.2. Поставку фундаментов потребителю следует производить после достижения бетоном требуемой прочности, устанавливаемой по ГОСТ 18105.0—80 и ГОСТ 18105.1—80 в зависимости от величины нормируемой отпускной прочности и фактической однородности бетона.

Величина нормируемой отпускной прочности бетона должна назначаться в соответствии с ГОСТ 13015.0—83; при этом величина нормируемой отпускной прочности бетона должна быть не менее 60% проектной марки по прочности на сжатие.

Поставка фундаментов с отпускной прочностью бетона ниже прочности, соответствующей его проектной марке, производится при условии, что изготовитель гарантирует достижение бетоном прочности, соответствующей его проектной марке (определяемой по результатам контрольных испытаний образцов) в возрасте 28 сут.

2.3.3. Морозостойкость бетона фундаментов должна соответствовать марке по морозостойкости, установленной рабочими чертежами проекта конкретного здания согласно требованиям главы СНиП II-21-75 в зависимости от климатических условий района строительства и указанной в заказе на изготовление фундаментов.

2.3.4. Бетон, а также материалы для приготовления бетона фундаментов, применяемых в условиях воздействия агрессивной среды, должны удовлетворять требованиям, установленным проектом здания согласно требованиям главы СНиП II-28-73 и оговоренным в заказе на изготовление фундаментов.

2.3.5. Бетон фундаментов, предназначенных для работы в условиях воздействия слабо- или среднеагрессивных грунтовых вод, должен быть повышенной плотности (П) и иметь следующие показатели:

марка по водонепроницаемости В6;

водопоглощение в процентах по массе свыше 4,2 до 4,7;

водоцементное отношение (В/Ц) не более 0,55.

2.3.6. Материалы, применяемые для приготовления бетона, должны удовлетворять требованиям государственных стандартов или утвержденных в установленном порядке технических условий и обеспечивать выполнение технических требований к бетону, установленных настоящим стандартом.

2.4. Арматурные изделия

2.4.1. Форма и размеры арматурных изделий и их положение в фундаментах должны соответствовать указанным в рабочих чертежах

2.4.2. Для армирования фундаментов следует применять горячекатаную арматурную сталь класса А-III по ГОСТ 5781—82.

2.4.3. Для изготовления монтажных петель фундаментов следует применять гладкую стержневую горячекатаную арматуру класса А-I марок ВСтЗпс2 и ВСтЗсп2 или периодического профиля класса Ас-II марки 10ГТ по ГОСТ 5781—82.

Сталь марки ВСтЗпс2 не допускается применять для монтажных петель, предназначенных для подъема и монтажа фундаментов при температуре ниже минус 40°С.

2.4.4. Сварные арматурные изделия должны соответствовать требованиям ГОСТ 10922—75.

2.4.5. Сварные соединения арматурных сеток следует производить контактной сваркой. Сварке подлежат все пересечения стержней.

2.5. Точность изготовления фундаментов

2.5.1. Отклонения фактических размеров фундаментов от номинальных, приведенных в рабочих чертежах, не должны превышать, мм:

по длине (ширине).....±16

по высоте.....±10

Отклонения от номинальных размеров стакана под колонну и выступов фундамента не должны превышать ±5 мм.

2.5.2. Отклонение от плоскостности подошвы фундаментов не должно превышать ±5 мм.

2.5.3. Отклонения от номинальной толщины защитного слоя бетона до арматуры не должны превышать +10; —5 мм.

2.6. Качество поверхностей фундаментов

2.6.1. На поверхностях фундаментов не допускаются: раковины диаметром более 15 мм и глубиной более 5 мм, местные наплывы бетона и впадины высотой и глубиной более 5 мм; околы бетона ребер глубиной более 10 мм общей длиной более 100 мм на 1 м ребра; трещины, за исключением усадочных, шириной не более 0,1 мм; обнажение арматуры.

3. ПРАВИЛА ПРИЕМКИ

3.1. Приемку фундаментов техническим контролем предприятия-изготовителя следует проводить партиями.

В состав партии входят фундаменты одного типа, изготовленные предприятием в течение не более одной недели по одной технологии из материалов одного вида и качества.

Объем партии устанавливается по соглашению предприятия-изготовителя с потребителем, но не более 200 шт.

3.2. Приемку фундаментов по показателям, обеспечивающим заданную рабочими чертежами прочность фундаментов (прочность бетона на сжатие, классы и марки арматурной стали, качество выполнения сварных соединений арматуры, диаметр, количество и расположение арматуры, толщина защитного слоя бетона до арматуры), следует производить по результатам контроля и испытаний в соответствии с требованиями, приведенными в разд. 4, или по журналам входного и операционного контроля.

3.3. Приемку фундаментов по показателям точности изготовления и качества бетонных поверхностей фундаментов следует производить методом выборочного двухступенчатого контроля в соответствии с табл. 2.

Таблица 2

Объем партии, шт.	Выборка	Объем выборки, шт.	Приемочное число, шт.	Браковочное число, шт.
До 25	Первая	3	0	2
	Вторая	3	1	2
От 26 до 90	Первая	5	0	3
	Вторая	5	3	4
Св.90	Первая	8	1	4
	Вторая	8	4	5

3.3.1. При выборочном контроле, в результате поштучной проверки фундаментов, входящих в выборку, должно быть выявлено число фундаментов, дефектных по каждому из показателей.

Фундамент следует считать дефектным по данному показателю, если он не удовлетворяет требованиям настоящего стандарта по этому показателю.

3.3.2. Партию фундаментов принимают по каждому показателю, если в первой выборке число дефектных фундаментов по одному и тому же показателю меньше или равно приемочному числу.

Если в первой выборке число дефектных фундаментов по одному из показателей больше приемочного числа, но меньше браковочного, то образуют вторую выборку. Партию фундаментов принимают по этому показателю, если суммарное число дефектных фундаментов в двух выборках меньше или равно приемочному числу второй выборки.

3.3.3. Приемка фундаментов из партии, не принятой в результате выборочного контроля, должна проводиться поштучно. При этом следует проверять фундаменты только по тем показателям, по которым партия не была принята.

3.4. Оценку проектной марки бетона по прочности на сжатие, а также отпускной прочности бетона следует производить по ГОСТ 18105.0—80 и ГОСТ 18105.1—80 с учетом однородности прочности бетона.

В случаях, если при проверке будет установлено, что отпускная прочность бетона фундамента не удовлетворяет требованиям п. 2.3.2, то их поставка потребителю не должна производиться до достижения бетоном прочности, соответствующей проектной марке бетона по прочности на сжатие.

3.5. Испытание бетона на морозостойкость следует проводить при освоении производства фундаментов или изменении вида и качества материалов, применяемых для приготовления бетона. Кроме того, следует проводить периодические испытания не реже одного раза в 6 мес.

3.6. Испытания бетона на водонепроницаемость и водопоглощение фундаментов, к которым предъявляются эти требования (см. п. 2.3.5), следует проводить при освоении производства фундаментов или изменении состава бетона, вида и качества материалов для его приготовления, а также периодические испытания не реже одного раза в три месяца.

3.7. Оценка качества арматурных изделий должна производиться по ГОСТ 10922—75.

3.8. Входной контроль потребителем качества поставляемых фундаментов следует осуществлять, применяя правила приемки, установленные настоящим стандартом.

По требованию потребителя предприятие-изготовитель обязано сообщать ему результаты лабораторных испытаний.

4. МЕТОДЫ КОНТРОЛЯ И ИСПЫТАНИЙ

4.1. Контроль прочности фундаментов следует проводить не разрушающими методами по ГОСТ 8829—85.

4.2. Прочность бетона на сжатие следует определять по ГОСТ 10180—78 на серии образцов, изготовленных из бетонной смеси рабочего состава.

Отпускную прочность бетона следует определять неразрушающими методами по ГОСТ 17624—78, ГОСТ 21243—75, ГОСТ 22690.0-77 — ГОСТ 22690.4-77.

4.3. Морозостойкость бетона следует определять по ГОСТ 10060—76.

4.4. Водонепроницаемость бетона (при необходимости) следует определять на серии образцов, изготовленных из бетонной смеси рабочего состава, согласно ГОСТ 12730.0—78 и ГОСТ 12730.5—78 или по величине коэффициента фильтрации КФ согласно ГОСТ 12730.5—84.

Коэффициент фильтрации КФ, соответствующий марке бетона по водонепроницаемости, следует принимать по главе СНиП П-21-75.

4.5. Водопоглощение бетона фундаментов, предназначенных для применения в условиях воздействия агрессивной среды, следует определять по ГОСТ 12730.0—78 и ГОСТ 12730.3—78.

4.6. Методы контроля и испытаний сварных арматурных изделий — по ГОСТ 10922—75.

4.7. Толщину защитного слоя и положение арматуры в бетоне фундаментов следует определять неразрушающими методами по ГОСТ 17625—83 или ГОСТ 22904—78.

При отсутствии необходимых приборов допускается вырубка борозд и обнажение арматуры фундамента с последующей заделкой борозд.

4.8. Размеры, отклонение от плоскостности, качество поверхностей фундаментов, положение монтажных петель, толщину защитного слоя бетона до арматуры следует проверять в соответствии с требованиями ГОСТ 13015—75 и настоящего стандарта.

4.9. Методы контроля и испытаний исходных материалов для изготовления фундаментов должны соответствовать установленным в стандартах или технических условиях на эти материалы.

5. МАРКИРОВКА, ХРАНЕНИЕ И ТРАНСПОРТИРОВАНИЕ

5.1. На боковой грани фундамента должны быть нанесены несмываемой краской следующие маркировочные знаки:

- товарный знак предприятия-изготовителя или его краткое наименование;
- марка фундамента;
- дата изготовления фундамента;
- штамп технического контроля;
- номинальная масса фундамента в т.

5.2. Каждая партия фундаментов должна сопровождаться документом установленной формы, в котором должны быть указаны:

- наименование и адрес предприятия-изготовителя;
- номер и дата выдачи документа;
- номер партии;
- наименование и марки фундаментов с указанием количества фундаментов каждой марки;
- дата изготовления фундаментов;
- проектная марка бетона по прочности на сжатие;
- нормируемая отпускная прочность бетона в процентах от проектной марки по прочности на сжатие;

- марка бетона по морозостойкости;
- обозначение настоящего стандарта.

При наличии дополнительных требований, оговоренных в заказе на изготовление фундаментов, в документе следует приводить данные по этим требованиям.

5.3. Хранение и транспортирование фундаментов следует производить в рабочем положении.

5.4. Фундаменты должны храниться в штабелях рассортированными по маркам и партиям.

Высота штабеля фундаментов не должна превышать двух рядов.

5.5. При хранении каждый фундамент должен укладываться на деревянные инвентарные прокладки и подкладки. Толщина прокладок должна быть не менее 100 мм, подкладок — не менее 30 мм. Прокладки и подкладки в штабеле должны располагаться по одной вертикали.

Подкладки под нижний ряд фундаментов следует укладывать по плотному, тщательно выровненному основанию.

5.6. При погрузке, транспортировании, разгрузке и хранении фундаментов должны соблюдаться меры, исключающие возможность их повреждения.

5.7. Транспортировка фундаментов должна производиться в один ряд на деревянных подкладках с надежным закреплением изделий, предохраняющим их от смещения во время перевозки.

Изменение № 1 ГОСТ 24476—80 Фундаменты железобетонные сборные стаканного типа под колонны общественных зданий. Технические условия

Утверждено и введено в действие Постановлением Государственного строительного комитета СССР от 15.01.87 №9

Дата введения 01.07.87

Наименование стандарта изложить в новой редакции: «Фундаменты железобетонные сборные под колонны каркаса межвидового применения для многоэтажных зданий. Технические условия

(Продолжение изменения к ГОСТ 24476—86)

Пункты 1.1; 1.2, 1.5 изложить в новой редакции: «1.1. Фундаменты подразделяют на типы:

1Ф — фундаменты под колонны с поперечным сечением размерами 300х300 мм;

2Ф—то же, под колонны с поперечным сечением размерами 400х400 мм.

1.2. Форма и размеры фундаментов, а также их показатели материалоемкости должны соответствовать указанным на чертеже и в таблице (см. с. 100, 101).

1.5. Фундаменты следует обозначать марками в соответствии с требованиями ГОСТ 23009—78.

Марка фундаментов состоит из двух буквенно-цифровых групп, разделенных тире.

Первая группа содержит обозначение типа фундамента, длину (ширину) подошвы и высоту фундамента в дециметрах (значение высоты округляют до целого числа).

Вторая группа содержит обозначение несущей способности фундамента, а для фундаментов, предназначенных для эксплуатации в агрессивной среде, дополнительно содержит показатель проницаемости бетона, обозначаемый буквой:

Н — нормальной проницаемости,

П — пониженной проницаемости.

Пример условного обозначения (марки) фундамента типа 1Ф с подошвой размерами 1800х1800мм, высотой 750 мм. первой несущей способности, предназначенного для эксплуатации в неагрессивной среде:

1Ф18.8—1

То же типа 2Ф с подошвой размерами 1500х1500 мм, высотой 900 мм, второй несущей способности, из бетона пониженной проницаемости:

2Ф15.9—2П

Пункт 2.1 после слова «стандарта» изложить в новой редакции: «и технологической документации, утвержденной в установленном порядке, по рабочим чертежам серий 1.020—1/83 и 1.020.1—2с».

Пункт 2.2. Заменить ссылку: ГОСТ 18886—73 на ГОСТ 25781—83.

Пункты 2.3.1, 2.3.2 изложить в новой редакции:

«2.3.1. Фактическая прочность бетона (в проектном возрасте и отпускная) должна соответствовать требуемой, назначаемой по ГОСТ 18105—86 в зависимости от нормируемой прочности бетона, указанной в таблице, и от показателя фактической однородности прочности бетона.

2.3.2. Поставку фундаментов потребителю следует производить после достижения бетоном требуемой отпускной прочности. Значение нормируемой отпускной прочности бетона фундаментов следует принимать равным 70 % марки бетона по прочности на сжатие. При поставке фундаментов в холодный период года значение нормируемой отпускной прочности бетона может быть повышено, но не более 90 % марки по прочности на сжатие. Значение нормируемой отпускной прочности бетона должно соответствовать указанному в проектной документации на конкретное здание и в заказе на изготовление фундаментов согласно требованиям ГОСТ 13015.0—83.

Поставку фундаментов с отпускной прочностью бетона ниже прочности, соответствующей его марке по прочности на сжатие, производят при условии, если изготовитель гарантирует достижение бетоном фундамента требуемой прочности в проектном возрасте, определяемой по результатам

испытания контрольных образцов, изготовленных из бетонной смеси рабочего состава и хранившихся в условиях согласно ГОСТ 18105—86».

Пункты 2.3.3, 2.3.4. Заменить слова: «главы СНиП II—21—75» на «СНиП 2.03.01—84», «главы СНиП II—28—73» на «СНиП 2.03.01—85».

Пункт 2.3.5 исключить.

Пункт 2.4.2 после слов «класса А-III» изложить в новой редакции: «по ГОСТ 5781—82 или термомеханически упрочненную арматурную сталь класса Ат-IIIС по ГОСТ 10884—81».

Пункт 2.4.3. Заменить обозначение и ссылку: АП на Ас-II, ГОСТ 5781—75 на ГОСТ 5781—82.

Пункт 2.6.1, раздел 3 изложить в новой редакции:

«2.6.1. Требования к качеству поверхностей и внешнему виду фундаментов (в том числе требования к допустимой ширине раскрытия технологических трещин) — по ГОСТ 13015.0—83.

Устанавливается категория бетонных поверхностей фундамента А7.

3. ПРИЕМКА

3.1. Правила приемки фундаментов — по ГОСТ 13015.1—81 и настоящему стандарту.

Число фундаментов в партии должно быть не более 200.

3.2. Фундаменты принимают:

по результатам периодических испытаний — по показателям морозостойкости бетона, а также по водонепроницаемости бетона фундаментов, предназначенных для эксплуатации в среде с агрессивной степенью воздействия на железобетонные конструкции;

по результатам приемо-сдаточных испытаний — по показателям прочности бетона (марке бетона по прочности на сжатие, отпускной прочности), соответствия арматурных изделий рабочим чертежам, прочности сварных соединений, точности геометрических параметров, толщины защитного слоя бетона до арматуры, ширины раскрытия технологических трещин и категории бетонной поверхности.

3.3 При приемке фундаментов по показателям точности геометрических параметров, толщины защитного слоя бетона до арматуры, ширины раскрытия технологических трещин и категории бетонной поверхности следует применять одноступенчатый выборочный контроль.

3.4 Приемку фундаментов по показателям, проверяемым путем осмотра: по наличию монтажных петель, правильности нанесения маркировочных надписей и знаков — следует производить путем сплошного контроля с отбраковкой фундаментов, имеющих дефекты по указанным показателям».

Пункт 4.1 исключить.

Пункт 4.2. Первый абзац дополнить словами: «и хранившихся в условиях, установленных ГОСТ 18105—86».

Пункт 4.3 дополнить словами: «на серии образцов, изготовленных из бетонной смеси рабочего состава».

Пункт 4.4. Первый абзац. Заменить ссылку: ГОСТ 12730.5—78 на ГОСТ 12730.5—84; исключить слова: «или по величине коэффициента фильтрации /Сф согласно ГОСТ 19426—74»; второй абзац исключить.

Пункт 4.5 исключить.

Пункт 4.7. Заменить ссылку: ГОСТ 17625—72 на ГОСТ 17625—83.

Пункты 5.1—5.3 изложить в новой редакции: «5.1. Маркировка фундаментов — по ГОСТ 13015.2—81. Маркировочные надписи и знаки следует наносить на боковой грани фундамента.

5.2. Требования к документу о качестве фундаментов, поставляемых потребителю, — по ГОСТ 13015.3—81.

Дополнительно в документе о качестве фундаментов должна быть приведена марка бетона по морозостойкости, а для фундаментов, предназначенных для эксплуатации в агрессивной среде, водонепроницаемость бетона (если эти показатели оговорены в заказе на изготовление фундаментов).

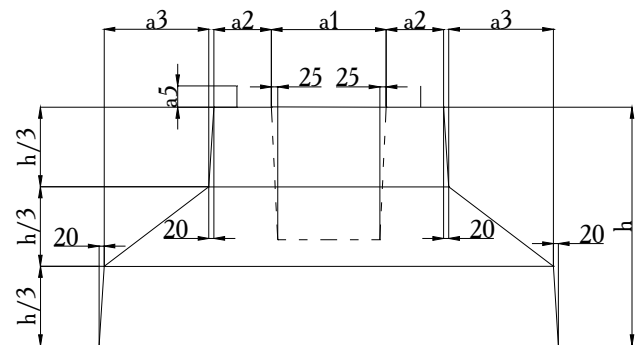
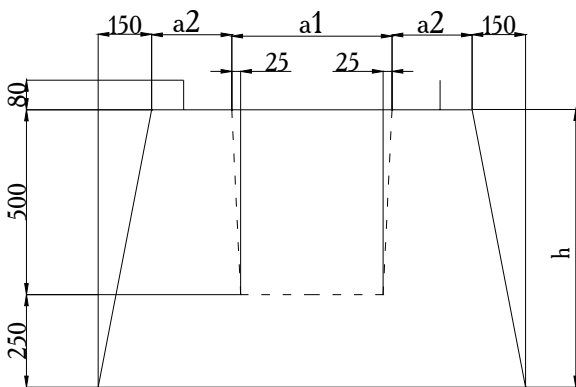
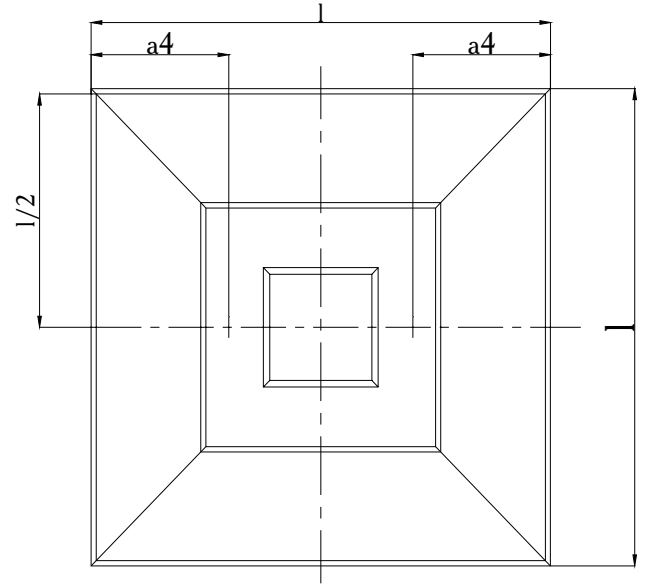
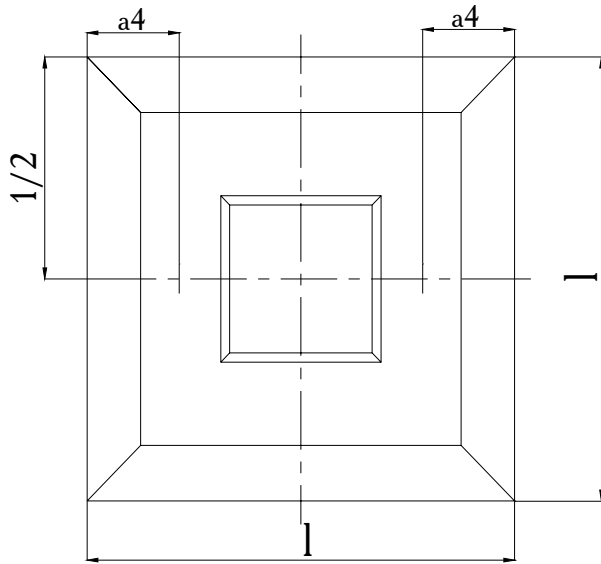
5.3. Транспортировать и хранить фундаменты следует в рабочем положении в соответствии с требованиями ГОСТ 13015.4—84 и настоящего стандарта

Пункт 5.6 исключить.

(ИУС № 5 1987 г.)

Фундаменты типоразмеров ,
1Ф12.8, 2Ф12.

Фундаменты типоразмеров 1Ф15.8;
1Ф15.9; 1Ф18.8; 1Ф18.9;
1Ф21.8; 1Ф21.9; 2Ф15.9; 2Ф18.9
2Ф18.11; 2Ф21.9; 2Ф21.1



Марка фундамента	Размеры фундамента, мм							Марка бетона по прочност и	Расход материалов		Масса фундамента (справочная), т
	l	h	a1	a2	a3	a4	a5		Бетон, м.куб.	Сталь, кг	
1ф12.8-1	1200	750	450	225	—	240	—	M200	0,75	22,30	1,9
1ф12.8-2								M300		22,00	
1ф12.8-3								M200		43,50	
1ф15.8-1	1500	900	450	225	260	390	80	M200	1,00	27,70	2,5
1ф15.8-2								M300		27,40	
1ф15.8-3								M200		27,40	
1ф15.9-1	1800	900	450	225	410	540	80	M200	1,30	41,10	3,2
1ф18.8-1		750						M200	1,40	36,40	3,5
1ф18.8-2		41,80									
1ф18.9-1	900	900	450	225	410	540	80	M200	1,70	44,00	4,3
1ф18.9-2								M300		52,70	
1ф18.9-3								63,90			
1ф21.8-1	2100	750	450	225	560	690	80	M200	1,80	49,60	4,5
1ф21.8-2								M200		62,00	

Марка фундамента	Размеры фундамента, мм							Марка бетона по прочност и	Расход материалов		Масса фундамента (справочная), т
	l	h	a1	a2	a3	a4	a5		Бетон, м.куб.	Сталь, кг	
1ф21.9-1	2100	900	450	225	560	690	100	M300	2,20	63,90	5,5
2ф12.9-1	1200		550	175	—	220	—	M200	0,83	22,80	2,1
2ф12.9-2								M300		62,80	
2ф15.9-1	1500	900	550	175	260	370	80	M200	1,20	28,20	3
2ф15.9-2								M300		27,90	
2ф18.9-1	1800	1050	550	175	410	520	80	M200	1,60	36,90	4
2ф18.9-2								36,90			
2ф18.9-3								M300		51,20	
2ф18.11-1	2100	900	550	175	560	670	100	M200	1,80	53,90	4,5
2ф21.9-1								2,10	47,20	5,3	
2ф21.9-2									64,90		
2ф21.9-3									63,90		
2ф21.11-1	1050	M300	2,30	64,40	5,8						