



ГОСУДАРСТВЕННЫЙ СТАНДАРТ  
СОЮЗА ССР

# ПЕРЕМЫЧКИ ЖЕЛЕЗОБЕТОННЫЕ ДЛЯ ЗДАНИЙ С КИРПИЧНЫМИ СТЕНАМИ

Типы, конструкции и размеры

## ГОСТ 14098-91

Издание официальное

СОЕДИНЕНИЯ СВАРНЫЕ АРМАТУРЫ И ЗАКЛАДНЫХ  
ИЗДЕЛИЙ ЖЕЛЕЗОБЕТОННЫХ КОНСТРУКЦИЙГОСТ  
14098-91

## Типы, конструкции и размеры

Welded joints of reinforcement and inserts for reinforced  
concrete structures. Types, constructions and dimensions

ОКП 58 8000

с 01.07.92

Настоящий стандарт распространяется на сварные соединения стержневой арматуры и арматурной проволоки диаметром 3 мм и более, сварные соединения стержневой арматуры с прокатом толщиной от 4 до 30 мм, выполняемые при изготовлении арматурных и закладных изделий железобетонных конструкций, а также при монтаже сборных и возведении монолитных железобетонных конструкций.

Стандарт устанавливает типы, конструкцию и размеры указанных сварных соединений, выполняемых контактной и дуговой сваркой.

Стандарт не распространяется на сварные соединения закладных изделий, не имеющих анкерных стержней из арматурной стали.

1. Обозначения типов сварных соединений и способов их сварки приведены в табл. 1.

Таблица 1

Тип сварного соединения		Способ и технологические особенности сварки		
Наименование	Обозначение, номер	Наименование	Обозначение	Положение стержней при сварке
Крестообразное	K1	Контактная точечная двух стержней	Кт	Любое
	K2	То же, трех стержней	Кт	
	K3	Дуговая ручная прихватками	рр	
	C1	Контактная стержней одинакового диаметра	Ко	Горизонтальное
	C2	То же, разного диаметра	Кн	
	C3	Контактная стержней одинакового диаметра с последующей механической обработкой	Км	
	C4	То же, с предварительной механической обработкой	Кп	
	C5	Ванная механизированная под флюсом в инвентарной форме	Мф	»
	C6	Дуговая механизированная порошковой проволокой в инвентарной форме	Мп	
	C7	Ванная одноэлектродная в инвентарной форме	Рв	
	C8	Ванная механизированная под флюсом в инвентарной форме	Мф	
	C9	Дуговая механизированная порошковой проволокой в инвентарной форме	Мп	
	C10	Ванная одноэлектродная в инвентарной форме	Рв	Вертикальное
	C11	Ванная механизированная под флюсом в инвентарной форме спаренных стержней	Мф	
	C12	Дуговая механизированная порошковой проволокой в инвентарной форме спаренных стержней	Мп	
	C13	Ванная одноэлектродная в инвентарной форме спаренных стержней	Рв	Горизонтальное
			»	

Стыковое	C14	Дуговая механизированная порошковой проволокой на стальной скобе-накладке	Мп	»
	C15	Ванно-шовная на стальной скобе-накладке	Рс	Горизонтальное
	C16	Дуговая механизированная открытой дугой голой легированной проволокой (СОДГП) на стальной скобе-накладке	Мо	»
	C17	Дуговая механизированная порошковой проволокой на стальной скобе-накладке	Мп	Вертикальное
	C18	Дуговая механизированная открытой дугой голой легированной проволокой (СОДГП) на стальной скобе-накладке	Мо	»
	C19	Дуговая ручная многослойными швами на стальной скобе-накладке.	Рм	»
	C20	Дуговая ручная многослойными швами без стальной скобы-накладки	Рм	»
	C21	Дуговая ручная швами с накладками из стержней	Рн	Любое
	C22	То же, швами с удлиненными накладками из стержней	Ру	»
	C23	Дуговая ручная швами без дополнительных технологических элементов	Рэ	»
	C24	Ванная механизированная под флюсом в комбинированных несущих и формирующих элементах	Мф	Горизонтальное
	C25	Дуговая механизированная порошковой проволокой в комбинированных несущих и формирующих элементах	Мп	»
	C26	Ванная одноэлектродная в комбинированных несущих и формирующих элементах	Рс	Горизонтальное
	C27	Ванная механизированная под флюсом в комбинированных несущих и формирующих элементах	Мф	Вертикальное
	C28	Дуговая механизированная порошковой проволокой в комбинированных несущих и формирующих элементах	Мп	»
	C29	Ванная одноэлектродная в комбинированных несущих и формирующих элементах	Рс	»
C30	Ванная механизированная под флюсом в комбинированных несущих и формирующих элементах спаренных стержней	Мф	Горизонтальное	
C31	Дуговая механизированная порошковой проволокой в комбинированных несущих и формирующих элементах спаренных стержней	Мп	»	
C32	Ванная одноэлектродная в комбинированных несущих и формирующих элементах спаренных стержней	Рс	»	
Нахлесточное	H1	Дуговая ручная швами	Рш	Любое
	H2	Контактная по одному рельефу на пластине	Кр	Горизонтальное
	H3	То же, по двум рельефам на пластине	Кп	»
	H4	Контактная по двум рельефам на арматуре	Ка	»
	T1	Дуговая механизированная под флюсом без присадочного металла	Мф	Вертикальное

	T2	Дуговая ручная с малой механизацией под флюсом без присадочного металла	Рф	»
Тавровое	T3	Дуговая механизированная под флюсом без присадочного металла по рельефу	Мж	Вертикальное
	T6*)	Контактная рельефная сопротивлением	Кс	»
	T7	Контактная непрерывным оплавлением	Ко	»
	T8	Дуговая механизированная в углекислом газе (СО2) в выштампованное отверстие	Мв	»
	T9	Дуговая ручная в выштампованное отверстие	Рв	»
	T10	Дуговая механизированная в СО2 в отверстие	Мс	»
	T11	То же, в цекованное отверстие	Мц	»
	T12	Дуговая ручная валиковыми швами в раззенкованное отверстие	Рз	»
	T13	Ванная одноэлектродная в инвентарной форме	Ри	Горизонтальное

\* Соединения Т4 и Т5 (в редакции ГОСТ 14098-85) исключены.

2. Условное обозначение сварного соединения имеет следующую структуру:



Пример условного обозначения стыкового соединения, выполненного ванной механизированной сваркой под флюсом в инвентарной форме, положение стержней вертикальное:

*C8 — Мф*

3. Для конструктивных элементов сварных соединений приняты обозначения:

d<sub>n</sub> — номер профиля (номинальный диаметр стержня) по ГОСТ 5781 (на рисунках таблиц изображен условно);

d — внутренний диаметр стержня периодического профиля по ГОСТ 5781;

d<sub>1</sub> — наружный диаметр стержня периодического профиля по ГОСТ 5781;

d'<sub>n</sub> — номинальный меньший диаметр стержня в сварных соединениях;

d<sub>0</sub> — меньший диаметр выштампованного, раззенкованного или цекованного отверстия в плоском элементе;

D<sub>0</sub> — больший диаметр выштампованного, раззенкованного или цекованного отверстия в плоском элементе;

D<sub>p</sub> — диаметр рельефа на плоском элементе;

D — диаметр грата в стыковых и наплавленного металла в тавровых соединениях;

D' — диаметр обточенной части стержня;  
R — радиус кривизны рельефа;  
a — суммарная толщина стержней после сварки в месте пересечения;  
b — ширина сварного шва; суммарная величина вмятин;  
b', b'' — величина вмятин от электродов в крестообразном соединении;  
h — величина осадки в крестообразном соединении; высота сечения сварного шва;  
h1 — высота усиления наплавленного металла;  
h2 — высота усиления корня сварного шва;  
H — высота скобы-накладки;  
h<sub>св</sub> — глубина проплавления (Т8, Т9);  
l — длина сварного шва;  
l1, l2 — зазоры до сварки между торцами стержней при различных разделках;  
l<sub>ш</sub> — ширина флангового шва (С24 — С32);  
l<sub>н</sub> — длина скоб-накладок, накладок и нахлестки стержней;  
l3, l4 — длина сварного шва (С22);  
l' — длина обточенной части одного стержня (С4);  
L — общая длина обточенной части соединений С3 и С4;  
L1 — длина вставки в соединениях типа С11 — С13;  
z — притупления: в разделке торцов стержней под ванную сварку; в плоском элементе соединения Т12;

s — толщина: стальной скобы-накладки, плоских элементов тавровых и нахлесточных соединений;

k — высота рельефа и выштампованного профиля на плоском элементе; катет шва в соединениях С24 — С32 и Н1;

k1 — зазор между стержнем и плоским элементом в соединениях Н2 и Н3;

p — ширина рельефа на плоском элементе;

t — длина рельефа на плоском элементе;

g — высота наплавленного металла или «венчика» в тавровых соединениях;

c; c1 — размеры наплавленного металла в соединении Т13;

α, α1, α2, β, β1, β2, γ, γ1 — угловые размеры конструктивных элементов сварных соединений.

4. Термины и пояснения должны соответствовать приложению 1 и ГОСТ 2601.

5. При выборе рациональных типов сварных соединений и способов сварки следует руководствоваться приложением 2.

6. На конструкции сварных соединений, не предусмотренные настоящим стандартом, следует разрабатывать рабочие чертежи с технологическим описанием условий сварки и ведомственный нормативный документ, учитывающий требования действующих стандартов и утвержденный в установленном порядке.

7. Допускается замена типов соединений и способов их сварки, указанных в чертежах типовых и индивидуальных рабочих проектов зданий и сооружений, на равноценные по эксплуатационным качествам в соответствии с приложением 2.

8. Конструкции крестообразных соединений арматуры, их размеры до и после сварки должны соответствовать приведенным на черт. 1 и в табл. 2, 3.

9. Отношения диаметров стержней следует принимать для соединений типа К1 — от 0,25 до 1,00, типа К2 — от 0,50 до 1,00.

10. Для соединений типов К1 и К2 величину осадки (черт. 1) определяют по формулам:

для двух стержней  $h = \Sigma d_1 - (a + b)$ ;

для трех стержней  $h = \frac{\Sigma d_1 - (a + b)}{2}$ ,

где a — суммарная толщина стержней после сварки в месте пересечения, мм;

b — суммарная величина вмятин (b' + b''), мм.

Величины относительных осадок h/d'н для соединений типа К1 должны соответствовать приведенным в табл. 2. Величины относительных осадок h/dн для соединений типа К2 следует принимать в два раза меньше приведенных в табл. 2, но не менее 0,10.

11. Конструкции стыковых соединений арматуры, их размеры до и после сварки должны соответствовать приведенным в табл. 4 — 17.

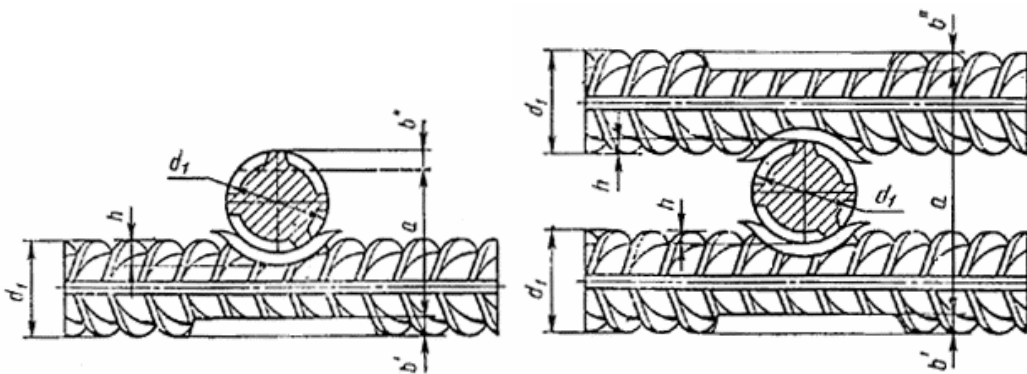
12. В соединениях типа С2 — Кн отношение  $d'/n/dn$  допускается от 0,3 до 0,85 при предварительном нагреве стержня большего диаметра в режиме сопротивления, используя для этого вторичный контур стыковых сварочных машин и специальные устройства.

13. Конструкции нахлесточных соединений арматуры, их размеры до и после сварки должны соответствовать приведенным в табл. 18 — 21.

14. Конструкции тавровых соединений арматуры с плоскими элементами закладных изделий, их размеры до и после сварки должны соответствовать приведенным в табл. 22 — 29.

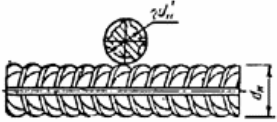

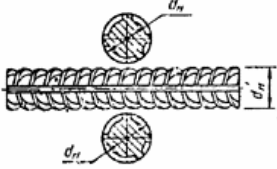
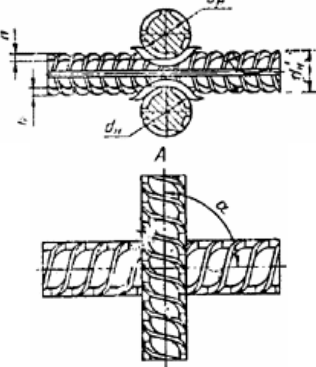
15. Механические свойства сварных соединений должны удовлетворять требованиям ГОСТ 10922.

16. Основные типы, конструктивные элементы и размеры сварных соединений из листового, полосового и профильного металлопроката, используемых в закладных и соединительных изделиях железобетонных конструкций, должны удовлетворять требованиям ГОСТ 5264 и ГОСТ 8713.



Черт. 1

Таблица 2

Обозначение типа соединения, способа сварки	Соединение арматуры		Класс арматуры	$d_n$ , мм	Величина $h/d'_n$ обеспечивающая прочность не менее требуемой ГОСТ 10922 для соединений с отношением диаметров $d'_n/d_n$				Минимальная величина $h/d'_n$ обеспечивающая ненормируемую прочность	$\alpha$
	до сварки	после сварки			1,00	0,50	0,33	0,25		
K1 — Kт			Вр-I	3 — 5	0,35—0,50	0,28—0,45	0,24—0,40	0,22—0,35	0,17 0,12 0,17	30—90°
			Вр-600	4 — 6	0,25—0,50	0,21—0,45	0,18—0,40	0,16—0,35		
A-I	5,5—40	0,33—0,60	0,28—0,52	0,24—0,46	0,22—0,42					
A-II*	10—40	0,40—0,80	0,35—0,70	0,30—0,62	0,28—0,55					
A-III*	6—40									
K2 — Kт			at-IIIc	6—32	0,40—0,60	0,35—0,46	0,30—0,46	0,28—0,42	0,20	
			at-ivc	10—32						

**Примечания:**

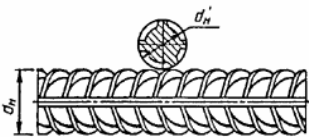
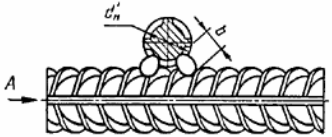
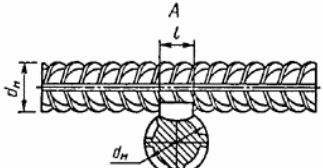
1. Величины  $d'_n/d_n$ , не совпадающие с приведенными, следует округлять до ближайшей величины, указанной в таблице.

2. В соединениях типа K1 — Kт из арматуры классов Ат-IVК и Ат-V диаметрами 10 — 32 мм стержни меньшего диаметра ( $d'_n$ ) должны быть из арматуры классов Вр-I, А-I, А-II и А-III.

\* Здесь и далее размеры соединений арматуры специального назначения классов Ас-II и Ас-III идентичны таковым классов А-II и А-III.

Таблица 3

ММ

Обозначение типа соединения, способа сварки	Соединение арматуры		Класс арматуры	Марка стали	$d_n ; d'_n$	l	b
	до сварки	после сварки					
КЗ — Рр			A-I	—	10—40	0,5 $d'_n$ , но не менее 8	0,3 $d'_n$ , но не менее 6
		A-II	Ст5пс	10—18			
		A-III Ат-IIIС	10ГТ 25Г2С Ст5пс, Ст5сп	10—28 10—32 10—28			
			Ат-IVС	25Г2С, 28С, 27ГС			
			Ат-IVК Ат-V	08Г2С, 10ГС2 20ГС	10—32		

**Примечание.** Значение временного сопротивления срезу в соединениях КЗ—Рр не нормируется. Эксплуатационные характеристики этих соединений при растяжении рабочих стержней приведены в приложении 2.



Таблица 4

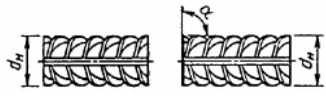
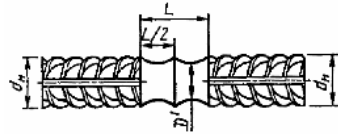
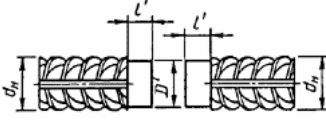
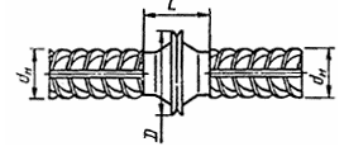
мм

Обозначение типа соединения, способа сварки	Соединение арматуры		Класс арматуры	$d_n$	$D$	$d'_n/d_n$	$\alpha$ $\pm 10^\circ$
	до сварки	после сварки					
С1 — Ко, С2 — Кн			А-I, А-II,	10—18	$\geq 1,3 d'_n$	0,85—1,0	90°
			А-III А-IV, А-V А-VI АТ-IIIС АТ-IVС	20—40 10—32 10—22	$\geq 1,2 d'_n$ $\geq 1,2 d'_n$ $\geq 1,3 d'_n$		
			АТ-V АТ-VСК	10—32	$\geq 1,2 d'_n$		

**Примечания:**

1. Арматура класса А-IV, кроме стали марки 80С.
2. Арматура класса ат-v только с использованием локальной термической обработки.
3. Для отношения  $d'_n/d_n < 0,85$  см. п. 12.

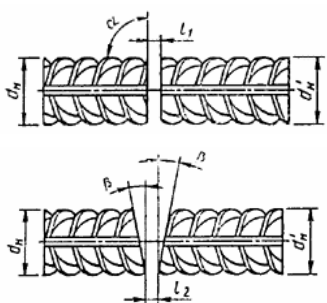
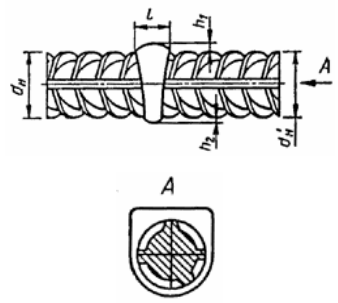
Таблица 5

Обозначение типа соединения, способа сварки	Соединение арматуры		Класс арматуры	$d_H$	D	$D'_{0,1}$	L	$l'$	$\alpha \pm 10^\circ$
	до сварки	после сварки							
C3—КМ			A-II, A-III A-IV, A-V	10—40 10—32					
C4—Кп			A-VI AT-IIIС, AT-IVС, AT-VC, AT-VCK	10—22 10—32	$\geq 1,2 d'_H$	d	$\geq 2 d_H$	$1,5 d_H \pm 0,2 d_H$	$90^\circ$

мм

См. примечания 1, 2 к табл. 4.

Таблица 6

Обозначение типа соединения, способа сварки	Соединение арматуры		Класс арматуры	$d_H$	$d'_H/d_H$	l1	l2	$\alpha - 10^\circ$	$\beta$	l	$h_1$	$h_2$
	до сварки	после сварки										
C5 — Мф, C6 — Мп, C7 — РВ			A-I, A-II, A-III	20—40	0,5—1,0	12—20 0 12—16	5—12	$90^\circ$	10—15°	$\leq 1,5d_H$ $\leq 1,2d_H$	$\leq 0,15d_H$ $\leq 0,05d_H$	$\leq 0,2d_H$ $\leq 0,05d_H$

Примечания:

1. Размеры в знаменателе относятся к одноэлектродной сварке.
2. При отношении  $d'_н/d_н < 1$  линейные размеры относятся к стержню большего диаметра.

Таблица 7

мм

Обозначение типа соединения, способа сварки	Соединение арматуры		Класс арматуры	$d_н$	$d'_н/d_н$	l1	l2	z	$\alpha - 10^\circ$	$\beta$	$\beta_1$	$\beta_2$	l	$h_1$	$h_2$
	до сварки	после сварки													
С8 — Мф, С9 — Мп, С10 — Рв			А-I, А-II, А-III	20—40	0,5—1,0	5—1 5 3—1 0	8—2 0	$\leq 0,15d_н$	$90^\circ$	40—50 °	10—15 °	20—25 °	$\leq 2d_н$	$\leq 25$ $\leq 15$	$\leq 0,15d_н$ $\leq 0,05d_н$

**Примечания:**

1. При сварке одноэлектродной и порошковой проволокой разделку стержней со скосом нижнего стержня производить не следует.
2. Разделку с обратным скосом нижнего стержня применять при сварке стержней диаметром  $\geq 32$  мм.
3. Размеры в знаменателе относятся к одноэлектродной сварке.
4. При отношении  $d'_н/d_н < 1$  линейные размеры относятся к стержню большего диаметра.

Таблица 8

мм

Обозначение типа соединения, способа сварки	Соединение арматуры		Класс арматуры	dн	l1	$\alpha, \alpha 1 - 10^\circ$	$\alpha 2$	L1	l	h1	h2
	до сварки	после сварки									
C11 — Мф, C12 — Мп, C13 — Рв			A-III	32—40	12—16 12—18	90°	12—15°	≥200	≤1,2dн ≤1,3dн	≤0,15dн	≤0,2dн

**Примечания:**

1. В соединениях типа C13 разделку под углом  $\alpha 2$  допускается не производить.
2. Размеры в знаменателе относятся к соединению, в котором сварной шов заполняет полностью сечение двурядной арматуры.

Таблица 9

мм

Обозначение типа соединения, способа сварки	Соединение арматуры		Класс арматуры	$d_n$	$d'_n/d_n$	$l_1$	$\beta$	$l_H=l$	b	H	$h_1$
	до сварки	после сварки									
С14 — Мп			A-I,	20—40	0,5—1,0	8—12	$\leq 10^\circ$	$2d_n+1$			
С15 — Рс			A-II,			12—15	—				
С16 — Мо			A-III			10—20	$\leq 10^\circ$	$3d_n+1$			
С14 — Мп С15 — Рс С16 — Мо			Ат-IIIС, Ат-IVС	20—32	0,5—1,0	Те же значения, в зависимости и от способа сварки		$4d_n+1$	$(0,35—0,40)d_n$	$\leq 1,2d_n+s$	$\leq 0,05d_n$

**Примечания:**1. Для  $d_n = 20 — 25$  мм  $s = 6$  мм, $d_n = 28 — 40$  мм  $s = 8$  мм.2. При отношении  $d'_n/d_n = 0,5 — 0,8$  следует применять скобу-вкладыш (см. приложение 3).

Таблица 10

Обозначение типа соединения, способа сварки	Соединение арматуры		Класс арматуры	$d_n$	$d'_n/d_n$	$l_1$	$\alpha$ -10°	$\beta$	$z$	$l_n = l$	$b$	$H$	$h_1$
	до сварки	после сварки											
C17 — Мп		A-I,	20—40	0,5—1,0					2d <sub>n</sub> +l <sub>1</sub>				
C18 — Мо		A-II,							3d <sub>n</sub> +l <sub>1</sub>				
C19 — Рм C17 — Мп C18 — Мо C19 — Рм		A-III at-iiiс, at.ivс	20—32	0,5—1,0	6—8	90°	30—40 °	≤0,15d <sub>n</sub>	2d <sub>n</sub> +l <sub>1</sub> 4d <sub>n</sub> +l <sub>1</sub>	(0,35— 0,40)d <sub>n</sub>	≤1,2d <sub>n</sub> +s	≤0,05d <sub>n</sub> н	

мм

**Примечания**

1. Для  $d_n = 20 — 25$  мм  $s = 6$  мм, для  $d_n = 28 — 40$  мм  $s = 8$  мм.
2. См. примечание 2 к табл. 9.

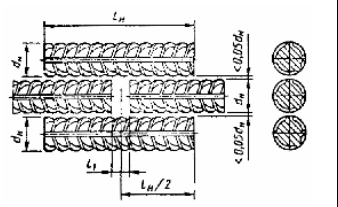
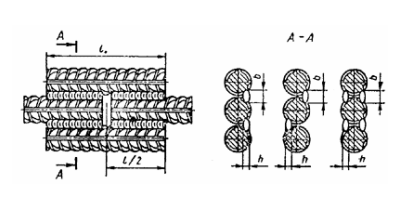
Таблица 11

мм

Обозначение типа соединения, способа сварки	Соединение арматуры		Класс арматуры	$d_H$	$d'_H/d_H$	$l_1$	$\alpha$	$\beta$	$\beta_1$	$\gamma$	$\gamma_1$	$h_1$	$h_2$
	до сварки	после сварки					$\pm 2^\circ$						
C20 — Рм			A-I, A-II, A-III	$20 \frac{—}{0} 4$	$0,5 \frac{—}{0} 1,$	3—4	55°	110°	140°	25°	15°	$(0,05 \frac{—}{H} — 0,10)d$	$\leq 0,05d$ H

Таблица 12

мм

Обозначение типа соединения, способа сварки	Соединение арматуры		Класс арматуры	$d_n$	$l_n = l$	$l_1$	b	h
	до сварки	после сварки						
С21 — рн	 <p>То же, но накладки смещены</p>		A-I A-II, A-III A-IV A-V A-VI	10—40 10—32 10—22	$6d_n$ $8d_n$ $10d_n$	$0,5d_n$ , но $\geq 10$	$0,5d_n$ , но $\geq 8$	$0,5d_n$ , но $\geq 4$
			at-iiic at-ivc, at-v, at-vck	6—32 10—32	$8d_n$ $10d_n$			

**Примечания:**

1. Соединения арматуры классов А-IV, А-V, А-VI, at-vck, at-v следует выполнять со смещенными накладками, накладывая швы в шахматном порядке.
2. Допускается применять сварку самозащитными порошковыми проволоками и в углекислом газе (CO<sub>2</sub>); последнее кроме стали классов А-II и at-iiic.
3. Допускаются двусторонние швы длиной  $4d_n$  для соединений арматуры классов А-I, А-II, А-III.
4. Соединения арматуры класса at-v допускаются только из стали марки 20ГС.



Таблица 13

ММ

Обозначение типа соединения, способа стоки	Соединение арматуры		Класс арматуры	$d_H$	$l_H$	$l_3$	$l_4$	$b$	$h$
	до сварки	после сварки							
С22 — Р <sub>у</sub>	См. С21, но накладки смещены		АТ-V	14	28,5 d <sub>H</sub>	5,0 d <sub>H</sub>	7,0 d <sub>H</sub>	0,5 d <sub>H</sub> , но ≥ 8	0,25 d <sub>H</sub> , но ≥ 4
				16	26,5 d <sub>H</sub>				
			18	24,5 d <sub>H</sub>		7,5 d <sub>H</sub>			
			20, 22	21,5 d <sub>H</sub>			5,5 d <sub>H</sub>	7,0 d <sub>H</sub>	
			25, 28	21,0 d <sub>H</sub>					
			14	34,5 d <sub>H</sub>					
			16	29,5 d <sub>H</sub>					
			18						
			АТ-VI	20, 22	25,5 d <sub>H</sub>				
				25, 28	25,0 d <sub>H</sub>				

Таблица 14

ММ

Обозначение типа соединения, способа сварки	Соединение арматуры до сварки	после сварки	Класс арматуры	$d_H$	$l = l_H$	$b$	$h$
С23 — Р <sub>э</sub>			А-I	10 — 40	6 d <sub>H</sub>	0,5 d <sub>H</sub> , но ≥ 8	0,25 d <sub>H</sub> , но ≥ 4
			А-II, А-III	10 — 25	8 d <sub>H</sub>		
			ат-iiiс	10 — 18			
			ат-ivс	10 — 18	10 d <sub>H</sub>		

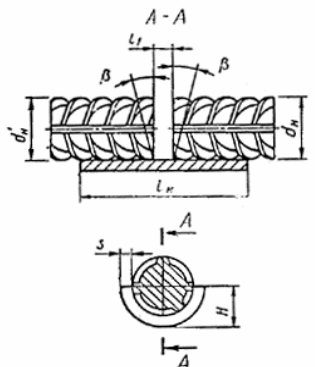
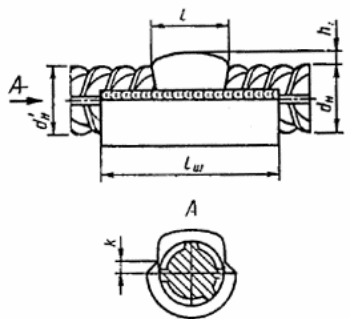
**Примечания:**

1. Допускаются двусторонние швы длиной 4 d<sub>H</sub> для соединений арматуры классов А-I и А-II (из стали марки 10ГТ).

2. Допускается применять сварку самозащитными порошковыми проволоками и в углекислом газе (СО<sub>2</sub>); последнее кроме арматуры классов А-II и ат-iiiс (из стали марки Ст5).

Таблица 15

мм

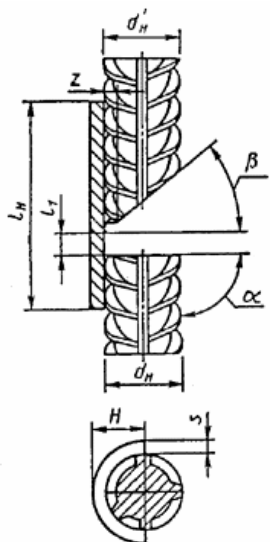
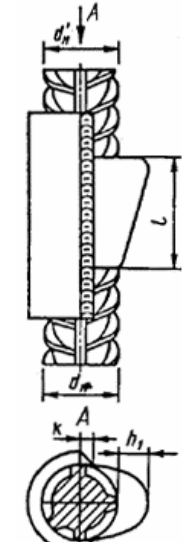
Обозначение типа соединения, способа сварки	Соединение арматуры		Класс арматуры	$d_H$	$d'_H/d_H$	$l_1$	$\beta$	$l_H = l_{ш}$	$l$	$h_1$	$H$	$k$
	до сварки	после сварки										
C24 — Мф C25 — Мп C26 — Рс			A-I, A-II, A-III	20—4 0	0,5— 1,0	$\frac{12-2}{0}$ $\frac{12-1}{6}$	5—10 o	$2d_H+l$ 1	$\frac{\leq 1,5}{d_H}$ $\frac{\leq 1,2}{d_H}$	$\frac{\leq 0,15}{d_H}$ $\frac{\leq 0,05}{d_H}$	$d_H/2+s$	$\geq 0,8s$
C24 — Мф C25 — Мп C26 — Рс			АГ- ШС, АГ- IVС	20—3 2				$4d_H+l$ 1				

**Примечания:**

1. Размеры в знаменателе относятся к одноэлектродной сварке.
2. Для  $d_H = 20 — 25$  мм  $s = 8$  мм, для  $d_H = 28 — 40$  мм  $s = 10$  мм.
3. См. примечание 2 к табл. 9.

Таблица 16

мм

Обозначение типа соединения, способа сварки	Соединение арматуры		Класс арматуры	$d_H$	$d'_H/d_H$	$l_1$	$z$	$\beta$	$\alpha$ -10°	$l_H = l_{ш}$	$h_1$	$H$	$l$	$k$
	до сварки	после сварки												
C27—Мф C28—Мп C29—Рс			A-I, A-II, A-III	20—40	0,5—1,0	$\frac{5—15}{3—10}$	$\leq 0,15d_H$	40 — 50°	90°	$2d_H+l_1$	$\frac{\leq 25}{\leq 15}$	$d_H/2+s$	$\leq 2d_H$	$\geq 0,8s$
C27—Мф C28—Мп C29—Рс			At-IIIС, At-IVС	20—32								$4d_H+l_1$		

**Примечания:**

1. Размеры в знаменателе относятся к одноэлектродной сварке.
2. Для  $d_H = 20 — 25$  мм  $s = 8$  мм, для  $d_H = 28 — 40$  мм  $s = 10$  мм.
3. См. примечание 2 к табл. 9.

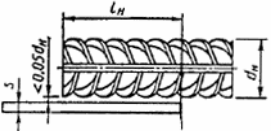
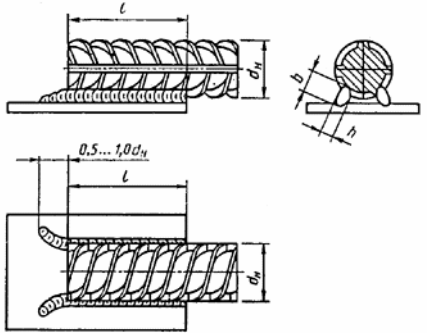
Таблица 17

мм

Обозначение типа соединения, способа сварки	Соединение арматуры		Класс арматуры	$d$	$l_1$	$\alpha$ -10°	$\beta$	$l_H = l_{ш}$	$l$	$h_1$	$H$	$k$	$s$
	до сварки	после сварки											
С30—Мф С31—Мп С32—Рс			А-III	32—4 0	12—1 8	90°	12—1 5°	$3d_H + l_1$	$\leq 1,3d_H$	(0,1— 0,15) $d$ н	$d_H/2 + s$	$\geq 0,8s$	10

таблица 18

мм

Обозначение типа соединения, способа сварки	Соединение арматуры с пластиной		Класс арматуры	$d_H$	$s$	$l = l_H$	$b$	$h$
	до сварки	после сварки						
НП—РШ			А-I	10—40	$\geq 0,3 d_H,$ но $\geq 4$	$3 d_H$		
			А-II, А-III А-IV А-V А-VI А0-IIIС					
			АТ-IVС, АТ-V, АТ-VСК	10—32	$\geq 0,3 d_H,$ но $\geq 4$ $\geq 0,4 d_H,$ но $\geq 5$	$5 d_H$	$0,5 d_H,$ но $\geq 8$	$0,25 d_H,$ но $\geq 4$

**Примечания:**

1. Соединения арматуры классов АТ-V допускаются только из стали марки 20ГС.
2. Допускается применять сварку самозащитными порошковыми проволоками и в углекислом газе (CO<sub>2</sub>); последнее кроме арматуры классов А-II и ат-iiiс (из стали марки Ст5).

Таблица 19

мм

Обозначение типа соединения, способа сварки	Соединение арматуры с пластиной		Класс арматуры	$d_H$	$R$	$k$	$n$	$m$	$k_1$	$s$	$\alpha \pm 3^\circ$
	до сварки	после сварки									
Н2—Кр			А-I А-II А-III, Аδ- IIIС	6—16 10—16 6—16	$1,4 d_H$ $1,6 d_H$	$0,4 d_H$	$1,8 d_H$ $2,0 d_H$	$n + 10$	$(0,10—0,15) d_H$	$\geq 0,3 d_H$ , но не менее 4	$90^\circ$

Таблица 20

мм

Обозначение типа соединения, способа сварки	Соединение арматуры с пластиной		Класс арматуры	$d_H$	$R$	$k$	$n$	$m$	$k_1$	$s$	$\alpha \pm 3^\circ$
	до сварки	после сварки									
НЗ—Кп			<p>А-I, А-II, А-III, АГ-IIIС</p>	<p>12—1 6</p>	<p>1,4 <math>d_H</math> 1,6 <math>d_H</math></p>	<p>0,4 <math>d_H</math></p>	<p>1,8 <math>d_H</math> 2,0 <math>d_H</math></p>	<p><math>n + 10</math></p>	<p>(0,10—0,15) <math>d_H</math></p>	<p><math>\geq 0,3 d_H</math>, но не менее 4</p>	<p>90°</p>

Таблица 21

мм

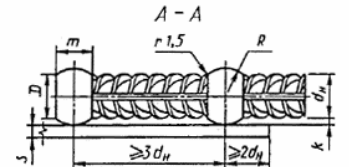
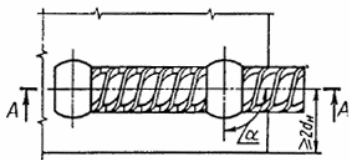
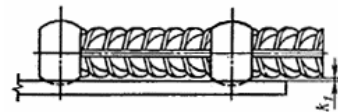
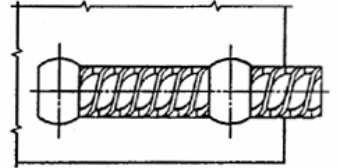
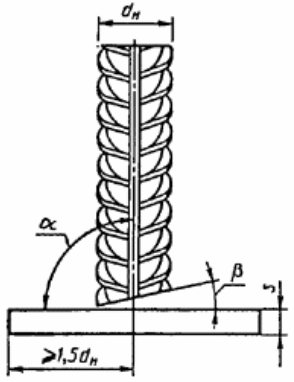
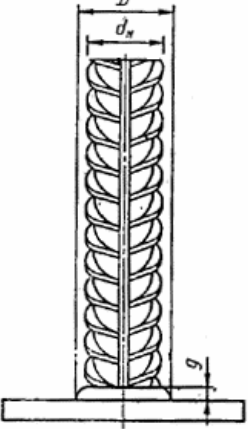
Обозначение типа соединения, способа сварки	Соединение арматуры с пластиной		Класс арматуры	$d_H$	$R$	$k$	$D$	$m$	$k_1$	$s$	$\alpha \pm 3^\circ$
	до сварки	после сварки									
Н4—Ка	 	 	А-I А-II А-III	8—16 10—1 6 8—16	$1,4 d_H$ $1,6 d_H$	$0,35 d_H$ $0,40 d_H$	$1,7 d_H$ $1,8 d_H$	$1,8 d_H$ $1,9 d_H$	$(0,1—0,15) d_H$	4—6	$90^\circ$



Таблица 22

мм

Обозначение типа соединения, способа сварки	Соединение арматуры с пластиной		Класс арматуры	$d_H$	$s$	$D$	$g$	$\beta$	$s/d_H$	$\alpha$
	до сварки	после сварки								
T1—Мф T2—Рф			А-I А-II А-III Ат-IIIс	8—40 10—25 28—40 8—25 28—40 10—18	$\geq 4$     $\geq 6$	   (1,5—2,5) $d_H$	   3—10	   $\leq 15^\circ$	$\geq 0,50$ $\geq 0,55$ $\geq 0,70$ $\geq 0,65$ $\geq 0,75$ $\geq 0,65$	85—90°

**Примечание.** Соединения типа T2 из арматуры класса ат-IIIс допускается выполнять до диаметра 14 мм.



Таблица 24

мм

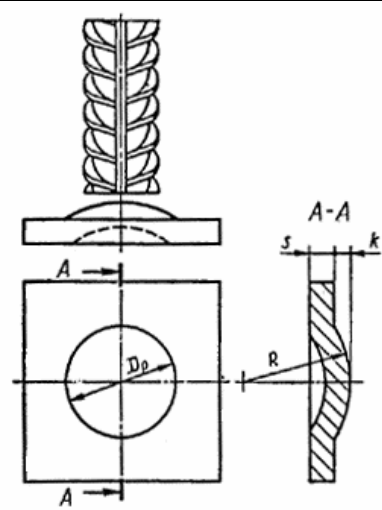
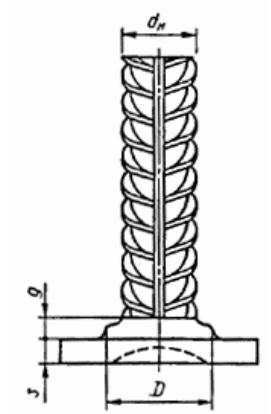
Обозначение типа соединения, способа сварки	Соединение арматуры с пластиной		Класс с арматуры	$d_H$	$s$	$D$	$g$	$D_p$	$R$	$s/d_H$	$k$
	до сварки	после сварки									
Т6—Кс			A-I	6—20	$\geq 4$	$1,4 d_H$	$\geq 0,2 d_H$	$2,0 d_H$	$2,0 d_H$	$\geq 0,4$	$0,5 d_H$
			A-II	10—20		$1,5 d_H$		$2,2 d_H$	$2,2 d_H$		$0,6 d_H$
			A-III	6—20	$\geq 6$	$1,6 d_H$	$\geq 0,5$	$0,7 d_H$			

Таблица 25

мм

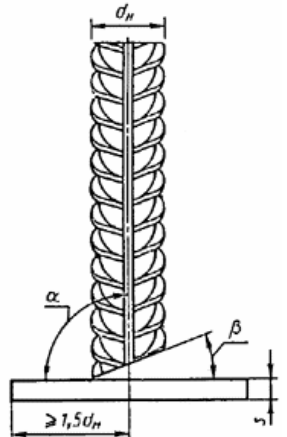
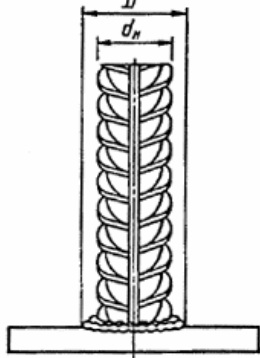
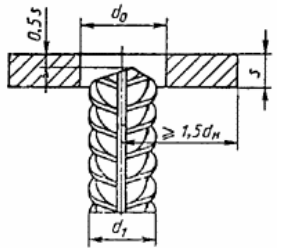
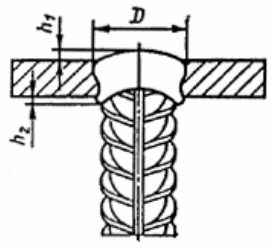
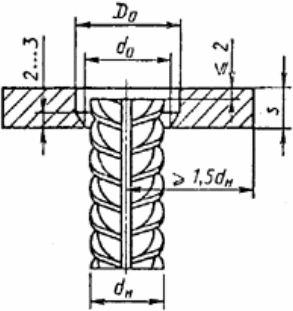
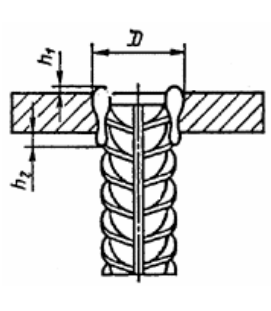
Обозначение типа соединения, способа сварки	Соединение арматуры с пластиной		Класс арматуры	$d_H$	$s$	$D$	$\beta$	$s/d_H$	$\alpha$
	до сварки	после сварки							
Т7—К0			А-I, А-II	10—20	$\geq 4$	$\geq 1,2 d_H$	$\leq 15^\circ$	$\geq 0,4$	85—90°
			А-II, А-III	22—40	$\geq 6$	$\geq 1,3 d_H$		$\geq 0,5$	
					$\geq 12$				
			АТ-IIIС	10—22	$\geq 6$				



Таблица 27

мм

Обозначение типа соединения, способа сварки	Соединение арматуры с пластиной		Класс арматуры	$d_n$	$s$	$d_o$	$D_o$	$s/d_n$	$h_1$	$h_2$	$D$
	до сварки	после сварки									
Т10—Мс			А-I, А-II, А-III, АТ-IIIС	12	$\geq 8$	$d_1 + 2$	$d_0 + 10$	$\geq 0,5$	0—1	4—5	22—26
				14							26—30
				16							28—32
Т11—Мц				18	$\geq 10$				0—2	5—6	30—35
				20							35—42
				22							38—44
				25							46—48

**Примечания:**

1. Арматура класса ат-IIIс может применяться диаметром до 18 мм.
2. Для арматуры классов А-III и ат-IIIс значение  $s/d_n \geq 0,55$ .

Таблица 28

мм

Обозначение типа соединения, способа сварки	Соединение арматуры с пластиной		Класс арматуры	$d_H$	$s$	$d_o \pm 2$	$z$ при		$\alpha \pm 5^\circ$	$s/d_H$	$h_1$	* $h_2$ при $d_H \geq 12 \pm 1$
	до сварки	после сварки					$s = 6-7$	$s = 8-26$				
Т12—Рз			А-I	8—40	$\geq 6$	$d_1 + 2$	1—2	2—3	$50^\circ$	$\geq 0,50$	$\leq 2$	4
			А-II	10—40	$\geq 8$					$\geq 0,65$		
			А-III	8—40	$\geq 6$					$\geq 0,75$		
			АТ-IIIС	8—18	$\geq 8$							

При  $d_H \leq 12$  мм допускается выполнять соединения без подварочного шва.

Таблица 29

мм

Обозначение типа соединения, способа сварки	Соединение арматуры с пластиной		Класс арматуры	$d_H$	$l$	$l_1$	$c$	$c_1$	$h_1$	$\alpha$	$s/d_H$
	до сварки	после сварки									
Т13—Ри			А-I, А-II, А-III	16	$\leq d_H$	10—14	30	24	2—3	15— 20°	$\geq 0,5$
				18			32	27			
				20			34	29			
				22	$\leq 0,8 d_H$	12—16	38	31			
				25			41	33			
				28			44	38			
				32			52	44			
				36	$\leq 0,5 d_H$	12—16	57	47			
				40			61	52			



ТЕРМИНЫ И ПОЯСНЕНИЯ

Таблица 30

Термин	Пояснение
Ванная сварка	Процесс, при котором расплавление торцов стыкуемых стержней происходит, в основном, за счет тепла ванны расплавленного металла
Ванная механизированная сварка	Процесс ванной сварки, при котором подача сварочной проволоки в зону сварки производится автоматически, а управление дугой или держателем — вручную
Ванная одноэлектродная сварка	Процесс ванной сварки, при котором электродный материал в виде одиночного (штучного) электрода подается в зону сварки вручную
Дуговая механизированная сварка порошковой проволокой	Процесс сварки, при котором электродный материал в виде порошковой проволоки подается в зону сварки автоматически
Инвентарная форма	Приспособление многоразового (медь, графит) использования, обеспечивающее формирование наплавленного металла при ванной сварке и легкое удаление после сварки
Стальная скоба-накладка	Вспомогательный элемент, обеспечивающий формирование сварного шва, являющийся неотъемлемой частью соединения и воспринимающий часть нагрузки при работе соединения в конструкции
Крестообразное соединение	Соединение стержней, сваренных в месте пересечения
Осадка ( $h$ , мм) стержней в крестообразных соединениях	Величина вдавливания стержней друг в друга на участке, нагретом при контактной сварке до пластичного состояния
Комбинированные несущие и формующие элементы	Элементы, состоящие из остающейся стальной полускобы-накладки и инвентарной медной полуформы
Дуговая механизированная сварка под флюсом без присадочного металла	Процесс, в котором весь цикл сварки выполняется в заданном автоматическом режиме
Дуговая ручная сварка с малой механизацией под флюсом без присадочного металла	Процесс, в котором вспомогательные операции частично механизированы, а весь цикл сварки выполняется вручную

**ОЦЕНКА ЭКСПЛУАТАЦИОННЫХ КАЧЕСТВ СВАРНЫХ СОЕДИНЕНИЙ**

Комплексная оценка в баллах эксплуатационных качеств сварных соединений (прочность, пластичность, ударная вязкость, металлографические факторы и др.) в зависимости от типа соединения и способа сварки, марки стали и диаметра арматуры, а также температуры эксплуатации (изготовления) при статических нагрузках приведена в табл. 31. При оценке эксплуатационных качеств при многократно повторяемых нагрузках значения баллов следует ориентировочно снижать на один по сравнению с принятыми значениями при статических нагрузках. При этом дополнительно следует пользоваться нормативными документами на проектирование железобетонных конструкций зданий и сооружений различного назначения.

Баллы для сварных соединений арматуры назначены из условия соблюдения регламентированной технологии изготовления арматурных и закладных изделий. Для сварных соединений горячекатаной арматурной стали:

5 — гарантируется равнопрочность исходному металлу и пластичное разрушение;

4 — сварное соединение удовлетворяет требованиям ГОСТ 5781, предъявляемым к стали в исходном состоянии;

3 — сварное соединение удовлетворяет требованиям ГОСТ 10922, предъявляемым к сварным соединениям.

Для сварных соединений термомеханически упрочненной арматурной стали:

5 — сварное соединение удовлетворяет требованиям ГОСТ 10884, предъявляемым к стали в исходном состоянии, и характеризуется пластичным разрушением;

4 — временное сопротивление разрыву сварного соединения может быть ниже нормируемого по ГОСТ 10884 до 5 %;

3 — временное сопротивление разрыву сварного соединения может быть ниже нормируемого по ГОСТ 10884 до 10 %.

Оценка эксплуатационных качеств сварных соединений при статической нагрузке

Таблица 31

Обозначение соединения	Температура эксплуатации (изготовления), °С	Арматурные стали, классы, марки, диаметры, мм																		
		А-II					А-III					Ат-IIIС	А-IV	Ат-IVС	А-V	Ат-V	А-VI	Ат-VI		
		Ст5сп		Ст5пс, Ст5Гпс		10ГТ,	35ГС			25Г2С			Ст5сп, Ст5пс	20ХГ2Ц, 20ХГ2Т	25Г2С, 27ГС, 28С	23Х2Г2Т	20ГС, 20ГС2	22Х2Г2С, до 22	20ГС, 20ГС2, до 32	
		До 28	До 40	До 28	До 40	до 32	До 18	До 28	До 40	До 18	До 28	До 40	До 32					до 32		
К1—Кт К2—Кт	Выше 0	5	4	4		5	5		4	5	5	4	5	НД	5	НД	4	НД	4	
	До —30			3			4			4	4	3	4		4		3			
	До —40	4	3	НД			3			4	4	3	4		4		3		НД	3
	До —55	НД					НД			3			4		4		НД		НД	НД
К3—Рр	Выше 0	3	НД	3	НД	5	НД			3			НД	4	НД	4	НД	3	НД	
	Ниже 0	НД																		
С1—Ко С2—Кн С3—Км С4—Кп	Выше 0	5		4		5	5		4	5		4	5	4	5	4	НД	3	НД	
	До —30			3			4		3	4		3	4	3	4	3	3	НД		
	До —40	4		НД			4			3	4		3	НД	3	НД	3	НД		
	До —55	НД					НД			3			НД	3	НД	3	НД			
С5—Мф С6—Мп С7—Рв С8—Мф С9—Мп С10—Рв	Выше 0	5	4	4		5	ТН	5	4	ТН	5	4	НД							
	До —30	4	3		4			3	4		3									
	До —40	3		НД				3	3											
	До —55	НД						НД			3									
С11—Мф С12—Мп С13—Рв	Выше 0	НЦ						НЦ			4	НЦ								
	До —30										3									
	До —40										НД							3		
	До —55																			
С14—Мп С15—Рс С16—Мо С17—Мп С18—Мо С19—Рм	Выше 0	5	4	4		5	ТН	5	4	ТН	5	4	НД							
	До —30	4	3		4			3	4		3									
	До —40	3		НД				3	3		4									
	До —55	НД						НД			3	3								
	До —55	НД						НД			3	3								
С20—Рм	Выше 0	5	5	4	4	5	ТН	5	4	ТН	5	5	НД							
	До —30	4		3				4	3		4	4								
	До —40	4	3		3			3			4									
	До —55	НД						НД			3	3								

С21—Рн	Выше 0	5	5	5	4	5	5	4	5	5	5	4	5	4		4			
	До —30		4	4							4						3		
	До —40	4	3					4	3	4		4	3	4	3	3			
	До —55	3						3		3			НД		НД		НД	НД	
С22—Ру	Выше 0	НЦ												4	НД	4			
	До —30													3		3			
	До —40																		
	До —55													НД		НД			
С23—Рэ	Выше 0	4	НД	4	НД	5	4	НД	4	НД	4	НД	4	НД	4	НД			
	До —30			3			4		3				3					3	
	До —40	3				НД			3										
	До —55	НД				НД			НД										
С24—Мф С25—Мп С26—Рс С27—Мф С28—Мп С29—Рс	Выше 0	5	5	5	5	5	ТН	5	4	ТН	5	4	НД						
	До —30		4		4												5		
	До —40	4	3						4		3	4					4		
	До —55	3						3			3						4		
	До —55							3											
С30—Мф С31—Мп С32—Рс	Выше 0	НЦ							4	НЦ	4	НД							
	До —30								3		3								
	До —40																		
	До —55								НД		НД								
Н1—Рш	Выше 0	4	3	4	3	5	5	4	3	5	4	4	5	4	5	4			
	До —30			3								3		3			3		
	До —40	3	НД					4		3		4	3		4		4		
	До —55						4	НД			3		НД	3	НД	3	НД		
Н2—Кр Н3—Кп Н4—Ка	Выше 0	5	НД	5	НД	5	5	НД	5	НД	5	НД							
	До —30																		
	До —40	4		4			4		4										
	До —55	3		3			3		3										
Т1—Мф Т2—Рф Т3—Мж	Выше 0	5	4			5	4		3	5		4	4	НД					
	До —30		3																
	До —40	4						3		НД	4		3				3		
	До —55		НД				4	НД					НД						
Т6—Кс	Выше 0	5	НД	4	НД	5	4		НД	5	4	НД							
	До —30																		
	До —40	4		3			3	4		3									
	До —55	3					4			3									
Т7—Ко	Выше 0	5	4	5	4	5	4		4	4	4	5	НД						
	До —30									3		3							

	До —40	4	3	4	3		3		4	3		4	
	До —55	3	НД	3	НД	4		НД	3		НД		
T8—Мв	Выше 0	5	4	5	4		5	4	5	4		3	НД
T9—Рв	До —30					5	4						
	До —40	4	3	4	3			3	4	3			
	До —55	3		3		4	3		3				
T10—Мс	Выше 0	5	4	4			4		5	4		3	НД
T11—Мц	До —30	4		3		5			4				
T12—Рз	До —40	3	3	НД			3			3			
	До —55	НД	НД			4	НД		3		НД		
T13—Ри	Выше 0	5	4	4		5	НЦ	5	4	НЦ	5	4	НД
	До —30	4		3				4			4		
	До —40		3	НД		4		3	3			3	
	До —55	3	НД				НД				3		

**Примечания:**

1. Эксплуатационные качества всех типов сварных соединений арматуры класса А-I марок СтЗсп и СтЗпс должны оцениваться также, как арматуры класса А-II марки 10ГТ, а класса А-I марки СтЗкп — как арматуры класса А-II марки Ст5сп и Ст5пс.

2. Эксплуатационные качества крестообразных соединений проволочной арматуры классов Вр-I и Вр-600 настоящим приложением не регламентируют в связи с отсутствием требований к химическому составу стали. Требования к качеству таких соединений приведены в ГОСТ 10922.

3. Арматура класса А-II марки 10ГТ может применяться до температуры минус 70 °С включ.

4. Сварные соединения арматуры класса ат-вск оценивают на один балл ниже соединений из арматуры класса ат-в при температуре эксплуатации до минус 40 °С включ.

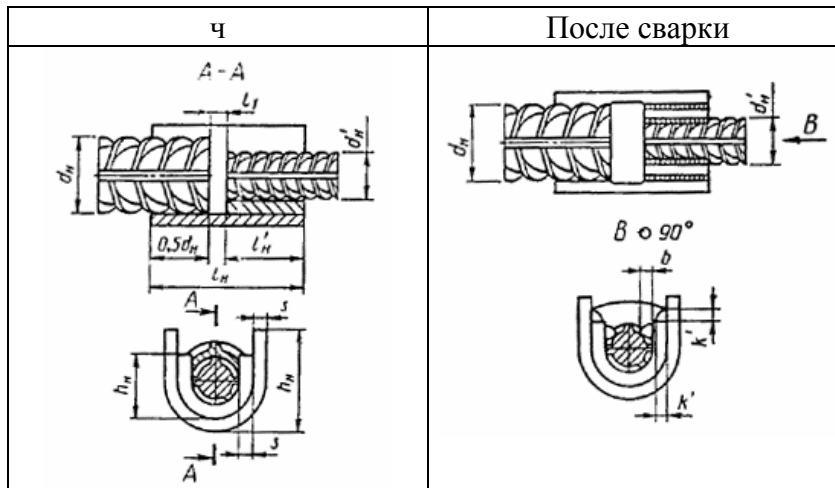
5. Сварные соединения С16—Мо, С18—Мо и Н4—Ка оценивают на один балл ниже соединений, приведенных в той же группе.

6. Буквы НД, ТН и НЦ соответственно обозначают, что соединения к применению не допускаются, соединения технологически невыполнимы и соединения, применение которых нецелесообразно.

КОНСТРУКЦИЯ И РАЗМЕРЫ СОЕДИНЕНИИ АРМАТУРЫ С ОТНОШЕНИЕМ  
ДИАМЕТРОВ ОТ 0,5 ДО 0,8

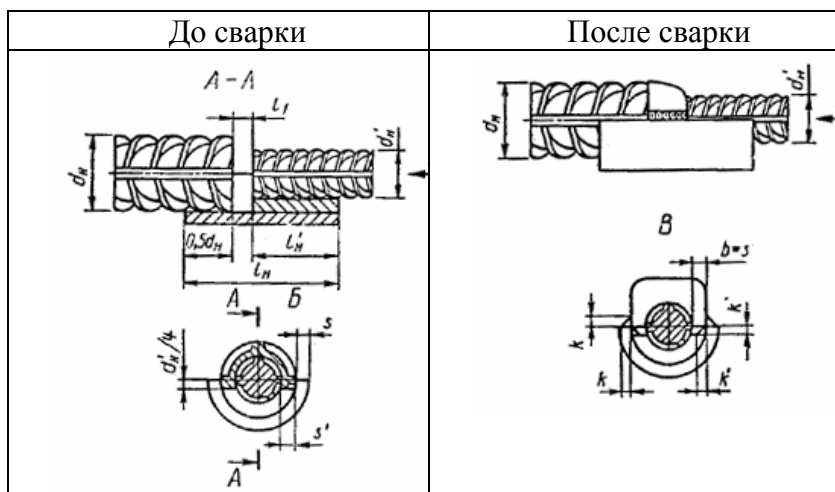
С14—Мп, С15—Рс, С16—Мо

Таблица 32



С24—Мф, С25—Мп, С26—Рс

Таблица 33



**Примечание.**  $s' = \frac{d_n - d'_n}{2}$ ;  $k \geq 0,8 s$ ;  $k' \geq 0,8 s'$ ;  $b = (0,35—0,4) d'_n$ ;  
 $h'_n = d'_n + s'$ ;  $l'_n = l_n - 0,5d_n - l_1$

## ИНФОРМАЦИОННЫЕ ДАННЫЕ

**1. РАЗРАБОТАН И ВНЕСЕН** Государственным комитетом СССР по строительству и инвестициям

### **РАЗРАБОТЧИКИ**

**А.М. Фридман**, канд. техн. наук (руководитель темы); **Э.Ф. Горохова**; **Е.Н. Бондарец**; **Л.А. Зборовский**; **В.В. Баконин** .

**2. УТВЕРЖДЕН И ВВЕДЕН В ДЕЙСТВИЕ** Постановлением Государственного комитета СССР по строительству и инвестициям от 28.11.91 № 19

**3. ВЗАМЕН ГОСТ 14098-85**

**4. ССЫЛОЧНЫЕ НОРМАТИВНО-ТЕХНИЧЕСКИЕ ДОКУМЕНТЫ**

Обозначение НТД, на который дана ссылка	Номер пункта, приложения
ГОСТ 2601-84	4
ГОСТ 5264-80	16
ГОСТ 5781-82	3, приложение 2
ГОСТ 8713-79	16
ГОСТ 10884-81	Приложение 2
ГОСТ 10922-90	15, приложение 2