



ГОСУДАРСТВЕННЫЙ СТАНДАРТ  
СОЮЗА ССР

СВАИ ПОЛЫЕ КРУГЛОГО СЕЧЕНИЯ И  
СВАИ-ОБОЛОЧКИ ЖЕЛЕЗОБЕТОННЫЕ  
ЦЕЛЬНЫЕ С НЕНАПРЯГАЕМОЙ  
АРМАТУРОЙ

ТЕХНИЧЕСКИЕ УСЛОВИЯ

ГОСТ 19804.5-83

Издание официальное

СВАИ ПОЛЫЕ КРУГЛОГО СЕЧЕНИЯ И СВАИ-ОБОЛОЧКИ  
ЖЕЛЕЗОБЕТОННЫЕ ЦЕЛЫЕ С НЕНАПРЯГАЕМОЙ АРМАТУРОЙ  
Технические условия

ГОСТ

19804.5-83

Reinforced concrete round hole piles and pile-shells.  
Structure and dimensions

ОКП 58 1721

с 01.07.83

1. Настоящий стандарт распространяется на железобетонные цельные полые сваи диаметром от 400 до 800 мм, сваи-оболочки диаметром от 1000 до 1600 мм с ненапрягаемой продольной арматурой и устанавливает конструкцию и размеры полых свай круглого сечения, свай-оболочек и арматурных изделий к ним.

2. Железобетонные цельные полые сваи круглого сечения (в дальнейшем - сваи) и сваи-оболочки с ненапрягаемой продольной арматурой должны удовлетворять требованиям ГОСТ 19804.0-78 и настоящего стандарта.

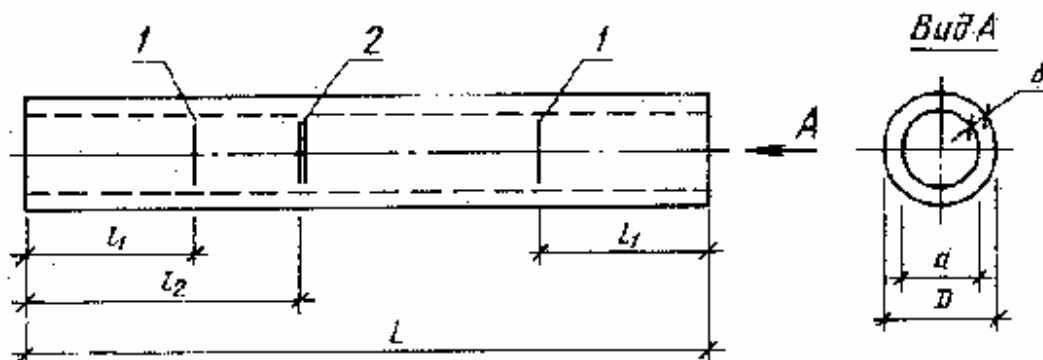
3. Сваи изготовляют с закрытым нижним концом (с наконечником) или с открытым нижним концом (без наконечника). Сваи-оболочки изготовляют с открытым нижним концом.

4. Обозначения марок свай и свай-оболочек должны соответствовать указанным в ГОСТ 19804.0-78. Марки свай с наконечником имеют в конце цифрового обозначения строчную букву "н", например СК15-40н.

5. Форма, марки, номинальные размеры свай и свай-оболочек, а также проектные марки бетона по прочности на сжатие должны соответствовать указанным на черт.1, 2 и в табл.1.

6. Условия расчета и применения свай и свай-оболочек даны в справочном приложении.

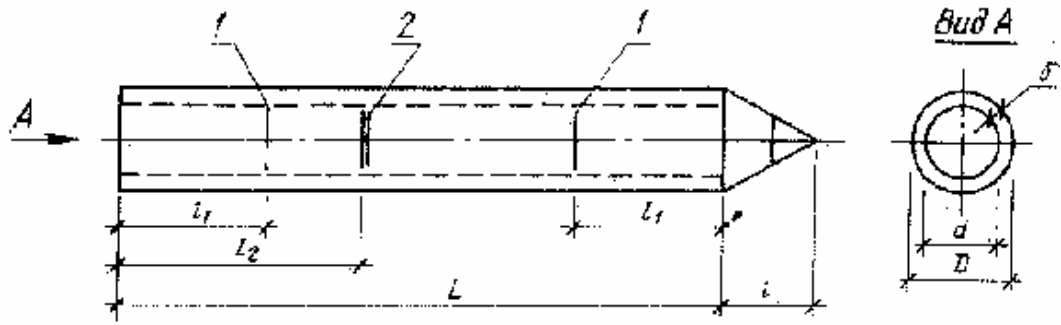
Свая без наконечника и свая-оболочка



1 - место строповки при выемке из опалубки и транспортировании (одинарная полоса);  
2 - место строповки при подъеме на копер (двойная полоса)

Черт. 1

Свая с наконечником



- 1 - место стропки при выемке из опалубки и транспортировании (одинарная полоса);  
2 - место стропки при подъеме на копер (двойная полоса)

Черт. 2

Таблица 1

Марка сваи и сваи-оболочки	Номинальные размеры, мм							Проектная марка бетона по прочности на сжатие	Объем бетона, (справочный), м <sup>3</sup>	Масса сваи и сваи-оболочки (справочная), т	Расход стали на одну сваю, сваю-оболочку, кг
	$L$	$l_1$	$l_2$	$l$	$D$	$d$	$\delta$				
1	2	3	4	5	6	7	8	9	10	11	12
СК4-40 СК4-40н	4000	-	-	$\overline{400}$	400	240	80	М300	0,32	0,80	19,2
СК5-40 СК5-40н	5000			$\overline{400}$					0,34	0,85	19,6
СК6-40 СК6-40н	6000	1200	1800	$\overline{400}$					0,40	1,00	22,2
СК7-40 СК7-40н	7000	1450	2100	$\overline{400}$					0,42	1,05	22,6
СК8-40 СК8-40н	8000	1650	2400	$\overline{400}$					0,48	1,21	25,2
СК9-40 СК9-40н	9000	1900	2650	$\overline{400}$					0,50	1,26	25,6
СК10-40 СК10-40н	10000	2100	2900	$\overline{400}$					0,56	1,41	31,2
СК11-40 СК11-40н	11000	2300	3200	$\overline{400}$					0,58	1,46	31,6
СК12-40 СК12-40н	12000	2500	3500	$\overline{400}$					0,64	1,61	35,0
СК13-40 СК13-40н	13000	2700	3800	$\overline{400}$					0,66	1,66	35,4
СК14-40 СК14-40н	14000	2900	4100	$\overline{400}$	0,72	1,81	38,3				
СК15-40 СК15-40н	15000	3100	4400	$\overline{400}$	0,74	1,86	38,7				
СК16-40 СК16-40н	16000	3300	4700	$\overline{400}$	0,80	2,01	46,2				
СК17-40 СК17-40н	17000	3500	5000	$\overline{400}$	0,82	2,06	46,6				
СК18-40 СК18-40н	18000	3700	5300	$\overline{400}$	0,88	2,21	50,0				
СК4-50 СК4-50н	4000	-	-	$\overline{500}$	0,90	2,26	50,4				
					0,96	2,41	65,2				
					0,98	2,46	65,6				
					1,04	2,61	70,0				
					1,06	2,66	70,4				
					1,12	2,81	85,8				
					1,14	6,85	86,2				
					1,20	3,01	91,5				
					1,22	3,06	91,9				
					1,29	3,22	109,6				
					1,31	3,27	110,0				
					1,37	3,42	140,7				
					1,39	3,47	141,1				
					1,45	3,62	148,5				
					1,47	3,67	148,9				
					0,42	1,06	26,0				
					0,45	1,14	25,9				

CK5-50 CK5-50H	5000	-	-	$\overline{500}$	500	340	80	M300	0,53	1,32	29,8			
												0,56	1,40	29,7
CK6-50 CK6-50H	6000	1200	1800	$\overline{500}$								0,63	1,58	33,8
												0,66	1,66	33,7
CK7-50 CK7-50H	7000	1450	2100	$\overline{500}$								0,74	1,85	37,7
												0,77	1,93	37,6
CK8-50 CK8-50H	8000	1650	2400	$\overline{500}$								0,84	2,11	41,9
												0,87	2,19	41,8
CK9-50 CK9-50H	9000	1900	2650	$\overline{500}$								0,95	2,37	45,7
												0,98	2,45	45,6
CK10-50 CK10-50H	10000	2100	2900	$\overline{500}$								1,06	2,64	54,1
												1,09	2,72	54,0
CK11-50 CK11-50H	11000	2300	3200	$\overline{500}$				1,16	2,90	58,4				
								1,19	2,98	58,3				
CK12-50 CK12-50H	12000	2500	3500	$\overline{500}$				1,27	3,16	74,0				
								1,30	3,24	73,9				
CK13-50 CK13-50H	13000	2700	3800	$\overline{500}$				1,37	3,43	79,3				
								1,40	3,51	79,2				
CK14-50 CK14-50H	14000	2900	4100	$\overline{500}$				1,48	3,69	95,6				
								1,51	3,77	95,5				
CK15-50 CK15-50H	15000	3100	4400	$\overline{500}$	500	340	80	M300	1,58	3,96	101,8			
									1,61	4,04	101,7			
CK16-50 CK16-50H	16000	3300	4700	$\overline{500}$					1,69	4,22	120,4			
									1,72	4,30	120,3			
CK17-50 CK17-50H	17000	3500	5000	$\overline{500}$					1,79	4,48	152,0			
									1,82	4,56	151,9			
CK18-50 CK18-50H	18000	3700	5300	$\overline{500}$					1,90	4,75	160,3			
									1,93	4,83	160,2			
CK4-60 CK4-60H	4000	-	-	$\overline{600}$	600	400	100		0,63	1,57	30,3			
												0,69	1,71	29,8
CK5-60 CK5-60H	5000			$\overline{600}$								0,78	1,96	34,5
												0,84	2,10	34,0
CK6-60 CK6-60H	6000	1200	1800	$\overline{600}$								0,94	2,36	38,8
												1,00	2,50	38,3
CK7-60 CK7-60H	7000	1450	2100	$\overline{600}$								1,10	2,75	43,1
												1,16	2,89	42,6
CK8-60 CK8-60H	8000	1650	2400	$\overline{600}$				1,26	3,14	47,6				
								1,32	3,28	47,1				
CK9-60 CK9-60H	9000	1900	2650	$\overline{600}$				1,41	3,53	55,9				
								1,47	3,67	54,4				

CK10-60 CK10-60H	10000	2100	2900	$\overline{600}$	600	400	100	M300	1,57	3,92	70,1			
												1,63	4,06	69,9
CK11-60 CK11-60H	11000	2300	3200	$\overline{600}$								1,73	4,32	75,7
												1,76	4,46	75,2
CK12-60 CK12-60H	12000	2500	3500	$\overline{600}$								1,88	4,71	90,8
								1,94	4,85	90,3				
CK13-60 CK13-60H	13000	2700	3800	$\overline{600}$	600	400	100	M300	2,04	5,10	97,3			
												2,10	5,24	96,8
CK14-60 CK14-60H	14000	2900	4100	$\overline{600}$								2,20	5,50	117,9
												2,26	5,64	117,4
CK15-60 CK15-60H	15000	3100	4400	$\overline{600}$								2,36	5,89	125,3
								2,42	6,03	124,8				
CK16-60 CK16-60H	16000	3300	4700	$\overline{600}$	600	400	100	M300	2,51	6,28	152,6			
												2,57	6,42	152,1
CK17-60 CK17-60H	17000	3500	5000	$\overline{600}$								2,67	6,67	182,2
												2,73	6,81	181,7
CK18-60 CK18-60H	18000	3700	5300	$\overline{600}$								2,83	7,06	192,2
								2,89	7,20	191,7				
CK4-80 CK4-80H	4000	-	-	$\overline{800}$	800	600	100	M400	0,88	2,20	45,6			
												1,01	2,53	43,6
CK5-80 CK5-80H	5000			$\overline{800}$								1,10	2,75	51,8
												1,23	3,08	49,8
CK6-80 CK6-80H	6000			$\overline{800}$								1,32	3,30	57,8
								1,45	3,63	55,8				
CK7-80 CK7-80H	7000	-	-	$\overline{800}$	800	600	100	M400	1,54	3,85	64,0			
												1,67	4,18	62,0
CK8-80 CK8-80H	8000			$\overline{800}$								1,76	4,40	86,9
												1,89	4,73	84,9
CK9-80 CK9-80H	9000	1900	2650	$\overline{800}$								1,98	4,94	95,2
								2,11	5,28	93,2				
CK10-80 CK10-80H	10000	2100	2900	$\overline{800}$	800	600	100	M400	2,20	5,50	103,4			
												2,33	5,83	101,4
CK11-80 CK11-80H	11000	2300	3200	$\overline{800}$								2,42	6,04	120,3
												2,55	6,38	118,3
CK12-80 CK12-80H	12000	2500	3500	$\overline{800}$								2,64	6,59	129,2
								2,77	6,93	127,2				
CO6-100 CO7-100 CO8-100 CO9-100 CO10-100	6000 7000 8000 9000 10000	- - - -	- - - -	- - - -	1000	760	120		1,99	4,97	131,6			
											2,32	5,80	148,5	
											2,65	6,63	165,4	
											2,98	7,46	182,3	
											3,32	8,29	199,3	

CO11-100	11000								3,65	9,12	216,2			
CO12-100	12000								3,98	9,95	233,1			
CO6-120	6000	-	-	-	1200	960	120	M400	2,44	6,10	140,1			
CO7-120	7000								2,85	7,12	156,7			
CO8-120	8000								3,26	8,14	173,2			
CO9-120	9000								3,66	9,16	189,7			
CO10-120	10000								4,07	10,17	206,3			
CO11-120	11000								4,48	11,19	222,8			
CO12-120	12000				4,88	12,21	239,4							
CO6-160	6000				1600	1360						3,35	8,36	260,6
CO7-160	7000											3,90	9,76	292,9
CO8-160	8000											4,46	11,15	325,1
CO9-160	9000											5,02	12,55	357,4
CO10-160	10000											5,58	13,94	389,6
CO11-160	11000	6,13	15,34	421,9										
CO12-160	12000	6,69	16,73	454,2										

Примечание: Расход стали на одну сваю (сваю-оболочку) приведен при условии армирования проволокой класса В-I.

7. Марка бетона по прочности на сжатие принимается в соответствии с требованиями ГОСТ 19804.0-78 и настоящего стандарта.

8. Марки бетона по морозостойкости и водонепроницаемости устанавливаются в соответствии с требованиями ГОСТ 19804.0-78.

9. Обвалы бетона с внутренней поверхности с обнажением арматуры не допускаются.

10. В качестве крупного и мелкого заполнителей для бетона свай и свай-оболочек следует применять фракционированный щебень из естественного камня и гравия с размерами фракций 10-20 мм и природный обогащенный песок, отвечающие требованиям ГОСТ 10268-80.

Применение гравия в качестве крупного заполнителя не допускается.

11. Сваи и свай-оболочки армируются пространственными каркасами. В качестве продольной арматуры следует применять горячекатаную арматурную сталь классов А-I и А-III по ГОСТ 5781-82.

Для поперечного армирования следует применять проволоку класса В-I или Вр-I диаметром 5 мм по ГОСТ 6727-80.

12. Арматурные каркасы следует изготавливать на навивочно-сварочных станках. Спираль следует приваривать к продольным стержням в каждом третьем пересечении или в каждом пересечении через два витка на третий.

На расстоянии 0,5 м от концов каркаса спираль должна быть приварена в каждом пересечении к продольным стержням.

Допускается изготавливать арматурные каркасы на специализированных станках с обязательной контактной точечной сваркой пересечений продольной и поперечной арматуры.

13. Сваи без наконечника и свай-оболочки следует армировать в соответствии с черт. 3, а свай с наконечником - в соответствии с черт. 4. Арматурные каркасы следует изготавливать в соответствии с черт. 5.

Спецификация арматурных изделий и выборка стали на одну сваю и сваю-оболочку приведены в табл. 2 и 3, ведомость стержней и выборка стали на один каркас свай и свай-оболочки - в табл. 4 и 5.

14. Форма, номинальные размеры наконечников должны соответствовать указанным на черт. 6, 7 и в табл. 1. Марки каркасов наконечников приведены в табл. 2.

Для армирования наконечника свай следует применять арматурную сталь класса А-I по ГОСТ 5781-82 и листовую сталь по ГОСТ 19903-74.

Ведомость стержней и выборка стали на каркас наконечника приведены в табл. 6 и 7.

Арматурные выпуски наконечников следует скреплять с продольной арматурой свай точечной сваркой или вязальной проволокой. Наконечник следует устанавливать по шаблону.

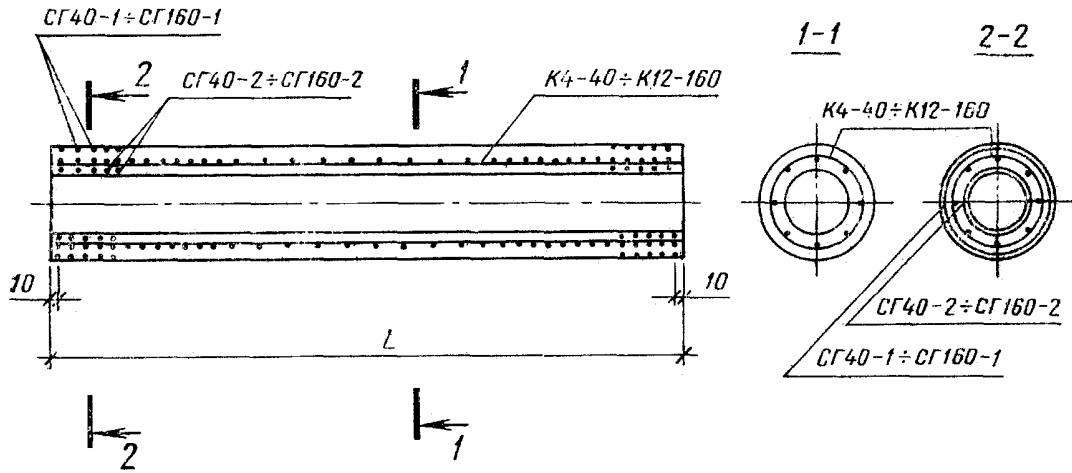
15. Концы свай без наконечника и свай-оболочки должны быть усилены спиралью из проволоки класса В-I или Вр-I диаметром 5 мм по ГОСТ 6727-80.

Марки, ведомость стержней и выборка стали на спирали приведены в табл. 8.

16. Все сварные соединения должны удовлетворять требованиям ГОСТ 14098-68, ГОСТ 10922-75 и СН 393-78.

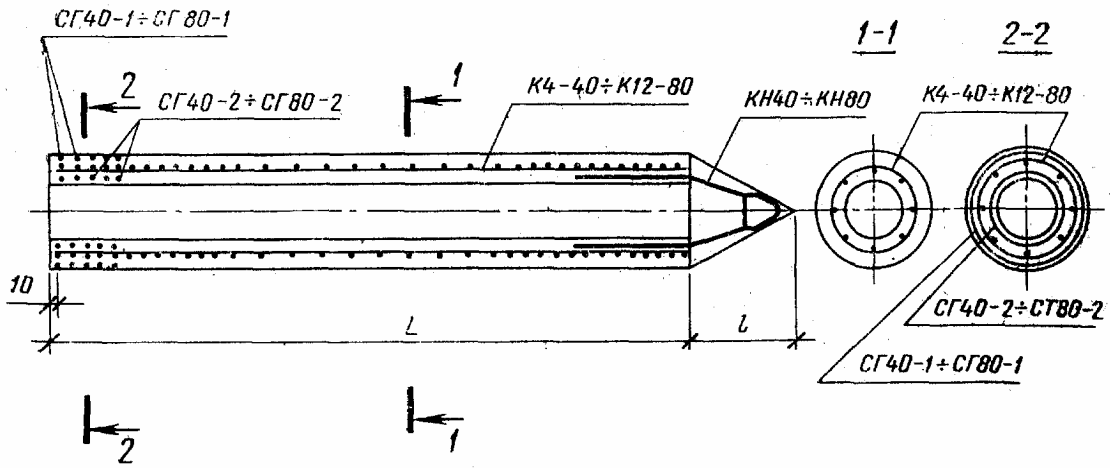


Армирование свай без наконечника и свай-оболочки



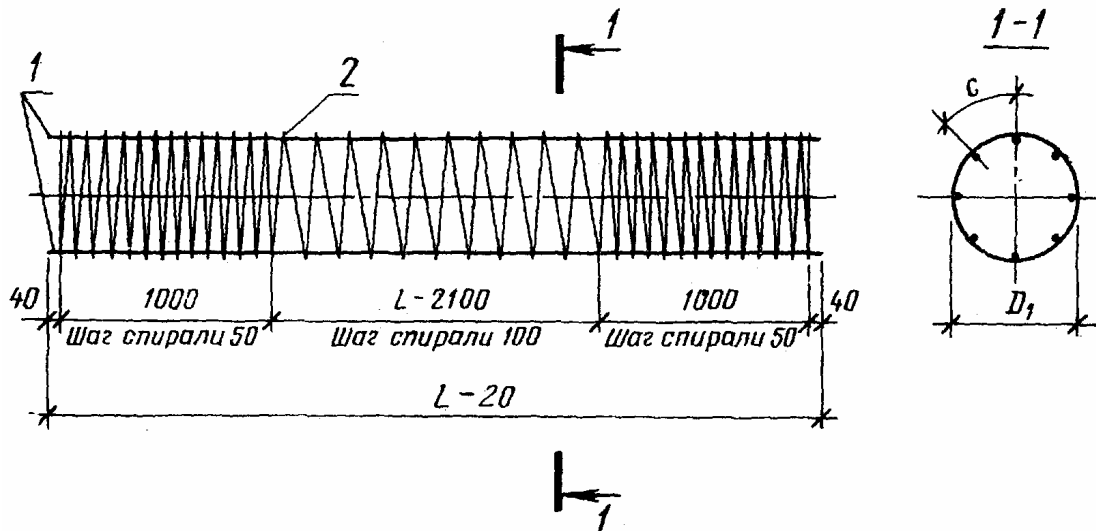
Черт. 3

Армирование свай с наконечником



Черт. 4

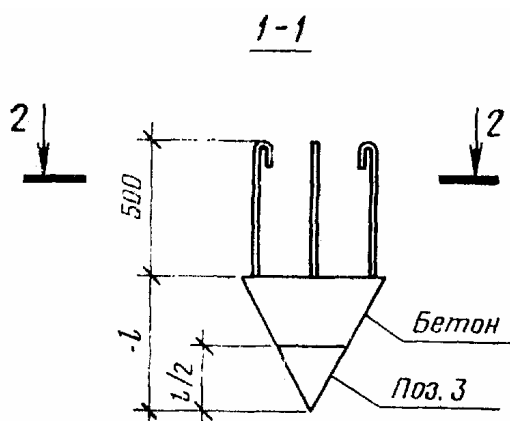
Арматурные каркасы K4-40 ÷ K12-160



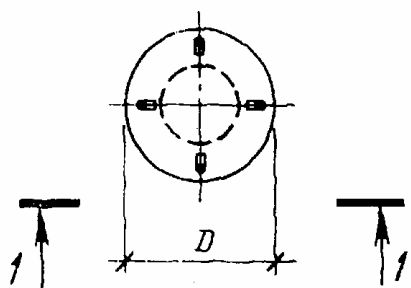
Черт. 5

Наконечники свай СК4-40н ÷ СК12-80н

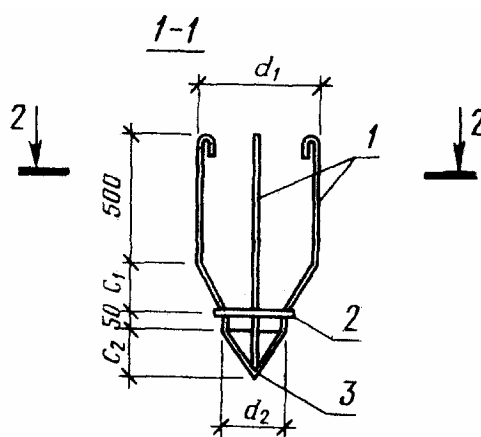
Каркасы наконечников КН40 ÷ КН80



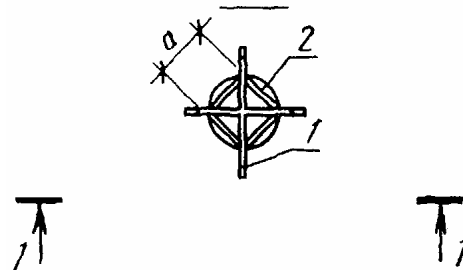
2-2



Черт. 6



2-2



Черт. 7

Таблица 2

Спецификация арматурных изделий на сваю и сваю-оболочку

Марка сваи и сваи-оболочки	Арматурный каркас (1 шт.)	Спираль головы		Каркас наконечника (1 шт.)
		Марка	Количество	
1	2	3	4	5
СК4-40	К4-40	СГ40-1	2	-
СК4-40н		СГ40-2	2	-
СК5-40	К5-40	СГ40-1	1	КН40
СК5-40н		СГ40-2	1	-
СК6-40	К6-40	СГ40-1	2	-
СК6-40н		СГ40-2	2	-
СК7-40	К7-40	СГ40-1	1	КН40
СК7-40н		СГ40-2	1	-
СК8-40	К8-40	СГ40-1	2	-
СК8-40н		СГ40-2	2	-
СК8-40н		СГ40-1	1	КН40

		СГ40-2	1	
СК9-40	K9-40	СГ40-1	2	-
		СГ40-2	2	
СК9-40Н		СГ40-1	1	КН40
		СГ40-2	1	
СК10-40	K10-40	СГ40-1	2	-
		СГ40-2	2	
СК10-40Н		СГ40-1	1	КН40
		СГ40-2	1	
СК11-40	K11-40	СГ40-1	2	-
		СГ40-2	2	
СК11-40Н		СГ40-1	1	КН40
		СГ40-2	1	
СК12-40	K12-40	СГ40-1	2	-
		СГ40-2	2	
СК12-40Н		СГ40-1	1	КН40
		СГ40-2	1	
СК13-40	K13-40	СГ40-1	2	-
		СГ40-2	2	
СК13-40Н		СГ40-1	1	КН40
		СГ40-2	1	
СК14-40	K14-40	СГ40-1	2	-
		СГ40-2	2	
СК14-40Н		СГ40-1	1	КН40
		СГ40-2	1	
СК15-40	K15-40	СГ40-1	2	-
		СГ40-2	2	
СК15-40Н		СГ40-1	1	КН40
		СГ40-2	1	
СК16-40	K16-40	СГ40-1	2	-
		СГ40-2	2	
СК16-40Н		СГ40-1	1	КН40
		СГ40-2	1	
СК17-40	K17-40	СГ40-1	2	-
		СГ40-2	2	
СК17-40Н		СГ40-1	1	КН40
		СГ40-2	1	
СК18-40	K18-40	СГ40-1	2	-
		СГ40-2	2	
СК18-40Н		СГ40-1	1	КН40
		СГ40-2	1	
СК4-50	K4-50	СГ50-1	2	-
		СГ50-2	2	
СК4-50Н		СГ50-1	1	КН50
		СГ50-2	1	
СК5-50	K5-50	СГ50-1	2	-
		СГ50-2	2	
СК5-50Н		СГ50-1	1	КН50
		СГ50-2	1	
СК6-50	K6-50	СГ50-1	2	-
		СГ50-2	2	
СК6-50Н		СГ50-1	1	КН50
		СГ50-2	1	
СК7-50	K7-50	СГ50-1	2	-
		СГ50-2	2	
СК7-50Н		СГ50-1	1	КН50
		СГ50-2	1	
СК8-50	K8-50	СГ50-1	2	-
		СГ50-2	2	
СК8-50Н		СГ50-1	1	КН50
		СГ50-2	1	

CK9-50	K9-50	СГ50-1	2	-
		СГ50-2	2	
CK9-50H		СГ50-1	1	KH50
		СГ50-2	1	
CK10-50	K10-50	СГ50-1	2	-
		СГ50-2	2	
CK10-50H		СГ50-1	1	KH50
		СГ50-2	1	
CK11-50	K11-50	СГ50-1	2	-
		СГ50-2	2	
CK11-50H		СГ50-1	1	KH50
		СГ50-2	1	
CK12-50	K12-50	СГ50-1	2	-
		СГ50-2	2	
CK12-50H		СГ50-1	1	KH50
		СГ50-2	1	
CK13-50	K13-50	СГ50-1	2	-
		СГ50-2	2	
CK13-50H		СГ50-1	1	KH50
		СГ50-2	1	
CK14-50	K14-50	СГ50-1	2	-
		СГ50-2	2	
CK14-50H		СГ50-1	1	KH50
		СГ50-2	1	
CK15-50	K15-50	СГ50-1	2	-
		СГ50-2	2	
CK15-50H		СГ50-1	1	KH50
		СГ50-2	1	
CK16-50	K16-50	СГ50-1	2	-
		СГ50-2	2	
CK16-50H		СГ50-1	1	KH50
		СГ50-2	1	
CK17-50	K17-50	СГ50-1	2	-
		СГ50-2	2	
CK17-50H		СГ50-1	1	KH50
		СГ50-2	1	
CK18-50	K18-50	СГ50-1	2	-
		СГ50-2	2	
CK18-50H		СГ50-1	1	KH50
		СГ50-2	1	
CK4-60	K4-60	СГ60-1	2	-
		СГ60-2	2	
CK4-60H		СГ60-1	1	KH60
		СГ60-2	1	
CK5-60	K5-60	СГ60-1	2	-
		СГ60-2	2	
CK5-60H		СГ60-1	1	KH60
		СГ60-2	1	
CK6-60	K6-60	СГ60-1	2	-
		СГ60-2	2	
CK6-60H		СГ60-1	1	KH60
		СГ60-2	1	
CK7-60	K7-60	СГ60-1	2	-
		СГ60-2	2	
CK7-60H		СГ60-1	1	KH60
		СГ60-2	1	
CK8-60	K8-60	СГ60-1	2	-
		СГ60-2	2	
CK8-60H		СГ60-1	1	KH60
		СГ60-2	1	
CK9-60		СГ60-1	2	-

	K9-60	СГ60-2	2	
СК9-60Н		СГ60-1 СГ60-2	1 1	КН60
СК10-60	K10-60	СГ60-1 СГ60-2	2 2	-
СК10-60Н		СГ60-1 СГ60-2	1 1	КН60
СК11-60	K11-60	СГ60-1 СГ60-2	2 2	-
СК11-60Н		СГ60-1 СГ60-2	1 1	КН60
СК12-60	K12-60	СГ60-1 СГ60-2	2 2	-
СК12-60Н		СГ60-1 СГ60-2	1 1	КН60
СК13-60	K13-60	СГ60-1 СГ60-2	2 2	-
СК13-60Н		СГ60-1 СГ60-2	1 1	КН60
СК14-60	K14-60	СГ60-1 СГ60-2	2 2	-
СК14-60Н		СГ60-1 СГ60-2	1 1	КН60
СК15-60	K15-60	СГ60-1 СГ60-2	2 2	-
СК15-60Н		СГ60-1 СГ60-2	1 1	КН60
СК16-60	K16-60	СГ60-1 СГ60-2	2 2	-
СК16-60Н		СГ60-1 СГ60-2	1 1	КН60
СК17-60	K17-60	СГ60-1 СГ60-2	2 2	-
СК17-60Н		СГ60-1 СГ60-2	1 1	КН60
СК18-60	K18-60	СГ60-1 СГ60-2	2 2	-
СК18-60Н		СГ60-1 СГ60-2	1 1	КН60
СК4-80	K4-80	СГ80-1 СГ80-2	2 2	-
СК4-80Н		СГ80-1 СГ80-2	1 1	КН80
СК5-80	K5-80	СГ80-1 СГ80-2	2 2	-
СК5-80Н		СГ80-1 СГ80-2	1 1	КН80
СК6-80	K6-80	СГ80-1 СГ80-2	2 2	-
СК6-80Н		СГ80-1 СГ80-2	1 1	КН80
СК7-80	K7-80	СГ80-1 СГ80-2	2 2	-
СК7-80Н		СГ80-1 СГ80-2	1 1	КН80
СК8-80	K8-80	СГ80-1 СГ80-2	2 2	-
СК8-80Н		СГ80-1 СГ80-2	1 1	КН80
СК9-80	K9-80	СГ80-1 СГ80-2	2 2	-

CK9-80H		СГ80-1 СГ80-2	1 1	КН80		
CK10-80	K10-80	СГ80-1 СГ80-2	2 2	-		
CK10-80H		СГ80-1 СГ80-2	1 1	КН80		
CK11-80	K11-80	СГ80-1 СГ80-2	2 2	-		
CK11-80H		СГ80-1 СГ80-2	1 1	КН80		
CK12-80	K12-80	СГ80-1 СГ80-2	2 2	-		
CK12-80H		СГ80-1 СГ80-2	1 1	КН80		
CO6-100	K6-100	СГ100-1 СГ100-2	2	-		
CO7-100	K7-100	СГ100-1 СГ100-2				
CO8-100	K8-100	СГ100-1 СГ100-2				
CO9-100	K9-100	СГ100-1 СГ100-2				
CO10-100	K10-100	СГ100-1 СГ100-2				
CO11-100	K11-100	СГ100-1 СГ100-2				
CO12-100	K12-100	СГ100-1 СГ100-2				
CO6-120	K6-120	СГ120-1 СГ120-2			2	-
CO7-120	K7-120	СГ120-1 СГ120-2				
CO8-120	K8-120	СГ120-1 СГ120-2				
CO9-120	K9-120	СГ120-1 СГ120-2				
CO10-120	K10-120	СГ120-1 СГ120-2				
CO11-120	K11-120	СГ120-1 СГ120-2				
CO12-120	K12-120	СГ120-1 СГ120-2	2	-		
CO6-160	K6-160	СГ160-1 СГ160-2				
CO7-160	K7-160	СГ160-1 СГ160-2				
CO8-160	K8-160	СГ160-1 СГ160-2				
CO9-160	K9-160	СГ160-1 СГ160-2				
CO10-160	K10-160	СГ160-1 СГ160-2				
CO11-160	K11-160	СГ160-1 СГ160-2				
CO12-160	K12-160	СГ160-1 СГ160-2				

Таблица 3

## Выборка стали на одну сваю и сваю-оболочку

Марка сваи и сваи-оболочки	Арматурная сталь									Листовая сталь по ГОСТ 19903-74 толщина 1 мм	Всего масса
	по ГОСТ 5781-82						по ГОСТ 6727-80, класс В-I				
	Класс А-I					Класс А-III		Диаметр, мм	Масса, кг		
	Диаметр, мм	Масса, кг	Диаметр, мм	Масса, кг	Итого, кг	Диаметр, мм	Масса, кг				
										КГ	
СК4-40		5,3		-	5,3				13,9	-	19,2
СК4-40н		5,3		1,8	7,1				11,9	0,6	19,6
СК5-40		6,6		-	6,6				15,6	-	22,2
СК5-40н		6,6		1,8	8,4				13,6	0,6	22,6
СК6-40		8,0		-	8,0				17,2	-	25,2
СК6-40н	6	8,0		1,8	9,8	-	-		15,2	0,6	25,6
СК7-40		12,4		-	12,4				18,8	-	31,2
СК7-40н		12,4		1,8	14,2				16,8	0,6	31,6
СК8-40				-	-			14,9	20,7	-	35,0
СК8-40н				1,8	1,8			14,9	18,7	0,6	35,4
СК9-40				-	-			15,9	22,3	-	38,3
СК9-40н				1,8	1,8			15,9	20,3	0,6	38,7
СК10-40				-	-			22,2	24,0	-	46,2
СК10-40н			8	1,8	1,8	6		22,2	22,0	0,6	46,6
СК11-40				-	-			24,4	25,6	-	50,0
СК11-40н				1,8	1,8			24,4	23,6	0,6	50,4
СК12-40				-	-			37,9	27,3	-	65,2
СК12-40н				1,8	1,8			37,9	25,3	0,6	65,6
СК13-40				-	-			41,0	29,0	-	70,0
СК13-40н				1,8	1,8			41,0	27,0	0,6	70,4
СК14-40				-	-			55,2	30,6	-	85,8
СК14-40н				1,8	1,8			55,2	28,6	0,6	86,2
СК15-40	-	-		-	-			59,2	32,3	-	91,5
СК15-40н				1,8	1,8	8		59,2	30,3	0,6	91,9
СК16-40				-	-			75,7	33,9	-	109,6
СК16-40н				1,8	1,8			75,7	31,9	0,6	110,0
СК17-40				-	-			104,8	35,9	-	140,7
СК17-40н				1,8	1,8			104,8	33,9	0,6	141,1
СК18-40				-	-	10		110,9	37,6	-	148,5
СК18-40н				1,8	1,8			110,9	35,6	0,6	148,9
СК4-50		7,1		-	7,1				18,9	-	26,0
СК4-50н		7,1		2,0	9,1				15,9	0,9	25,9
СК5-50		8,8		-	8,8				21,0	-	29,8
СК5-50н		8,8		2,0	10,8				18,0	0,9	29,7
СК6-50		10,6		-	10,6				23,2	-	33,8
СК6-50н	6	10,6	8	2,0	12,6	-	-		20,2	0,9	33,7
СК7-50		12,4		-	12,4				25,3	-	37,7
СК7-50н		12,4		2,0	14,4				22,3	0,9	37,6
СК8-50				-	-			14,3	27,6	-	41,9
СК8-50н				2,0	2,0			14,3	24,6	0,9	41,8
СК9-50				-	-			15,9	29,7	-	45,7
СК9-50н				2,0	2,0			15,9	26,7	0,9	45,6
СК10-50				-	-			22,2	31,9	-	54,1
СК10-50н				2,0	2,0	6		22,2	28,9	0,9	54,0
СК11-50				-	-			24,4	34,0	-	58,4
СК11-50н				2,0	2,0			24,4	31,0	0,9	58,3
СК12-50				-	-			37,9	36,1	-	74,0
СК12-50н				2,0	2,0			37,9	33,1	0,9	73,9
СК13-50			8	-	-			41,0	38,3	-	79,3
СК13-50н	-	-		2,0	2,0			41,0	35,3	0,9	79,2
СК14-50				-	-			55,2	40,4	-	95,6
СК14-50н				2,0	2,0	8		55,2	37,4	0,9	95,5

CK15-50				-	-		59,2		42,6	-	101,8
CK15-50H				2,0	2,0		59,2		39,6	0,9	101,7
CK16-50				-	-		75,7		44,7	-	120,4
CK16-50H				2,0	2,0		75,7		41,7	0,9	120,3
CK17-50				-	-		104,8		47,2	-	152,0
CK17-50H				2,0	2,0		104,8		44,2	0,9	151,9
CK18-50				-	-	10	110,9		49,4	-	160,3
CK18-50H				2,0	2,0		110,9		46,4	0,9	160,2
CK4-60		7,1		-	7,1				23,2	-	30,3
CK4-60H		7,1		2,2	9,3				19,2	1,3	29,8
CK5-60		8,8		-	8,8				25,7	-	34,5
CK5-60H		8,8		2,2	11,0				21,7	1,3	34,0
CK6-60		10,6		-	10,6				28,2	-	38,8
CK6-60H	6	10,6		2,2	12,8	-	-		24,2	1,3	38,3
CK7-60		12,4		-	12,4				30,7	-	43,1
CK7-60H		12,4		2,2	14,6				26,7	1,3	42,6
CK8-60				-	-		14,2		33,4	-	47,6
CK8-60H			8	2,2	2,2		14,2		29,4	1,3	47,1
CK9-60				-	-	6	19,9		36,0	-	55,9
CK9-60H				2,2	2,2		19,9		32,0	1,3	55,4
CK10-60				-	-		31,6		38,5	-	70,1
CK10-60H				2,2	2,2		31,6		34,5	1,3	69,6
CK11-60				-	-		34,7		41,0	-	75,7
CK11-60H	-	-		2,2	2,2		34,7		37,0	1,3	75,2
CK12-60				-	-		47,3		43,5	-	90,8
CK12-60H				2,2	2,2	8	47,3		39,5	1,3	90,3
CK13-60				-	-		51,3		46,0	-	97,3
CK13-60H				2,2	2,2		51,3		42,0	1,3	96,8
CK14-60				-	-		69,0		48,9	-	117,9
CK14-60H				2,2	2,2		69,0		44,9	1,3	117,4
CK15-60				-	-		73,9		51,4	-	125,3
CK15-60H				2,2	2,2		73,9		47,4	1,3	124,8
CK16-60				-	-		98,6		54,0	-	152,6
CK16-60H				2,2	2,2		98,6	5	50,0	1,3	152,1
CK17-60				-	-		125,7		56,5	-	182,2
CK17-60H				2,2	2,2	10	125,7		52,5	1,3	181,7
CK18-60				-	-		133,1		59,1	-	192,2
CK18-60H				2,2	2,2		133,1		55,1	1,3	191,7
CK4-80		10,6		-	10,6				35,0	-	45,6
CK4-80H		10,6		2,7	13,3				28,1	2,2	43,6
CK5-80		13,3		-	13,3				38,5	-	51,8
CK5-80H		13,3		2,7	16,0				31,6	2,2	49,8
CK6-80	6	15,9		-	15,9				41,9	-	57,8
CK6-80H		15,9	8	2,7	18,6	-	-		35,0	2,2	55,8
CK7-80		18,6		-	18,6				45,4	-	64,0
CK7-80H		18,6		2,7	21,3				38,5	2,2	62,0
CK8-80				37,8	37,8				49,1	-	86,9
CK8-80H				40,5	40,5				42,2	2,2	84,9
CK9-80				42,6	42,6				52,6	-	95,2
CK9-80H				45,3	45,3				45,7	2,2	93,2
CK10-80				47,3	47,3				56,1	-	103,4
CK10-80H				50,0	50,0				49,2	2,2	101,4
CK11-80				-	-		60,7		59,6	-	120,3
CK11-80H				2,7	2,7	8	60,7		52,7	2,2	118,3
CK12-80				-	-		66,2		63,0	-	129,2
CK12-80H				2,7	2,7		66,2		56,1	2,2	127,2
CO6-100							74,3		57,3		131,6
CO7-100							86,8		61,7		148,5
CO8-100							99,2		66,2		165,4
CO9-100							111,6		70,7		182,3
CO10-100							124,1	12	75,2		199,3
CO11-100							136,5		79,7		216,2



CO12-100							148,9		84,2		233,1
CO6-120	-	-	-	-	-	10	66,4	5	73,7	-	140,1
CO7-120							77,5		79,2		156,7
CO8-120							88,6		84,6		173,2
CO9-120							99,7		90,0		189,7
CO10-120							110,8		95,5		206,3
CO11-120							121,9		100,9		222,8
CO12-120							133,0		106,4		239,4
CO6-160						12	148,7		111,9		260,6
CO7-160							173,6		119,3		292,9
CO8-160							198,4		126,7		325,1
CO9-160							223,3		134,1		357,4
CO10-160							248,1		141,5		389,6
CO11-160							273,0		148,9		421,9
CO12-160							297,9		156,3		454,2

Таблица 4

Ведомость стержней на один каркас сваи и сваи-оболочки

Марка каркаса	Позиция	Эскиз	Диаметр $\rho$ , мм, класс	Размеры, мм			Количество
				$L - 20$	$D_1$	$c$	
K4-40	1	<p>Поз. 1</p> <p><math>L - 20</math></p> <p>Поз. 2</p> <p><math>D_1</math></p>	6AI	3980	-	171	6
	2		5BI	64690	337	-	1
K5-40	1		6AI	4980	-	171	6
	2		5BI	75320	337	-	1
K6-40	1		6AI	5980	-	171	6
	2		5BI	85950	337	-	1
K7-40	1		6AI	6980	-	128	8
	2		5BI	96570	337	-	1
K8-40	1		6AIII	7980	-	129	8
	2		5BI	108470	337	-	1
K9-40	1		6AIII	8980	-	129	8
	2		5BI	119220	337	-	1
K10-40	1		6AIII	9980	-	129	10
	2		5BI	129980	337	-	1
K11-40	1		6AIII	10980	-	129	10
	2	5BI	140730	337	-	1	
K12-40	1	8AIII	11980	-	128	8	
	2	5BI	151480	341	-	1	
K13-40	1	8AIII	12980	-	129	8	
	2	5BI	162240	341	-	1	
K14-40	1	8AIII	13980	-	103	10	
	2	5BI	172990	341	-	1	
K15-40	1	8AIII	14980	-	103	10	
	2	5BI	183750	341	-	1	

K16-40	1		8AIII	15980	-	86	12
	2		5BI	194500	341	-	1
K17-40	1		10AIII	16980	-	104	10
	2		5BI	207640	345	-	1
K18-40	1		10AIII	17980	-	104	10
	2		5BI	218520	345	-	1
K4-50	1		6AI	3980	-	167	8
	2		5BI	83810	437	-	1
K5-50	1		6AI	4980	-	167	8
	2		5BI	97570	437	-	1
K6-50	1		6AI	5980	-	167	8
	2		5BI	111330	437	-	1
K7-50	1		6AI	6980	-	167	8
	2		5BI	125080	437	-	1
K8-50	1		6AI	7980	-	168	8
	2		5BI	140110	437	-	1
K9-50	1		6AIII	8980	-	168	8
	2		5BI	153990	437	-	1
K10-50	1		6AIII	9980	-	168	10
	2		5BI	167880	437	-	1
K11-50	1		6AIII	10980	-	168	10
	2		5BI	181760	437	-	1
K12-50	1		8AIII	11980	-	168	8
	2		5BI	195640	441	-	1
K13-50	1		8AIII	12980	-	168	8
	2		5BI	209530	441	-	1
K14-50	1		8AIII	13980	-	134	10
	2		5BI	223410	441	-	1
K15-50	1		8AIII	14980	-	134	10
	2		5BI	237290	441	-	1
K16-50	1		8AIII	15980	-	112	12
	2		5BI	251180	441	-	1
K17-50	1		10AIII	16980	-	135	10
	2		5BI	267450	445	-	1
K18-50	1		10AIII	17980	-	135	10
	2		5BI	281460	445	-	1
K4-60	1		6AI	3980	-	199	8
	2		5BI	99120	517	-	1
K5-60	1		6AI	4980	-	199	8
	2		5BI	115380	517	-	1
K6-60	1		6AI	5980	-	199	8
	2		5BI	131650	517	-	1
K7-60	1		6AI	6980	-	159	8
	2		5BI	147910	517	-	1
K8-60	1		6AIII	7980	-	199	8
	2		5BI	165440	517	-	1
K9-60	1		6AIII	8980	-	160	10
	2		5BI	181830	517	-	1
K10-60	1		8AIII	9980	-	160	8
	2		5BI	198220	521	-	1
K11-60	1		8AIII	10980	-	160	8
	2		5BI	214610	521	-	1
K12-60	1		8AIII	11980	-	160	10
	2		5BI	231000	521	-	1
K13-60	1		8AIII	12980	-	160	10
	2		5BI	247390	521	-	1
K14-60	1		10AIII	13980	-	200	8
	2		5BI	265800	525	-	1
K15-60	1		10AIII	14980	-	200	8
	2		5BI	282320	525	-	1
K16-60	1		10AIII	15980	-	160	10

	2		5BI	298830	525	-	1
K17-60	1		10AIII	16980	-	133	12
	2		5BI	315350	525	-	1
K18-60	1		10AIII	17980	-	133	12
	2		5BI	331920	525	-	1
K4-80	1		6AI	3980	-	185	12
	2		5BI	137400	717	-	1
K5-80	1		6AI	4980	-	185	12
	2		5BI	159940	717	-	1
K6-80	1		6AI	5980	-	185	12
	2		5BI	182470	717	-	1
K7-80	1		6AI	6980	-	185	12
	2		5BI	205010	717	-	1
K8-80	1		8AI	7980	-	185	12
	2		5BI	228810	721	-	1
K9-80	1		8AI	8980	-	185	12
	2		5BI	251470	721	-	1
K10-80	1		8AI	9980	-	185	12
	2		5BI	274130	721	-	1
K11-80	1		8AIII	10980	-	159	14
	2		5BI	296800	721	-	1
K12-80	1		8AIII	11980	-	159	14
	2		5BI	319460	721	-	1
K6-100	1		12AIII	5980	-	205	14
	2		5BI	236370	897	-	1
K7-100	1		12AIII	6980	-	205	14
	2		5BI	265550	897	-	1
K8-100	1		12AIII	7980	-	205	14
	2		5BI	294740	897	-	1
K9-100	1		12AIII	8980	-	205	14
	2		5BI	323930	897	-	1
K10-100	1		12AIII	9980	-	205	14
	2		5BI	353120	897	-	1
K11-100	1		12AIII	10980	-	205	14
	2		5BI	382310	897	-	1
K12-100	1		12AIII	11980	-	205	14
	2		5BI	411490	897	-	1
K6-120	1		10AIII	5980	-	194	18
	2		5BI	286200	1093	-	1
K7-120	1		10AIII	6980	-	194	18
	2		5BI	321540	1093	-	1
K8-120	1		10AIII	7980	-	194	18
	2		5BI	356880	1093	-	1
K9-120	1		10AIII	8980	-	194	18
	2		5BI	392220	1093	-	1
K10-120	1		10AIII	9980	-	194	18
	2		5BI	407560	1093	-	1
K11-120	1		10AIII	10980	-	194	18
	2		5BI	462900	1093	-	1
K12-120	1		10AIII	11980	-	194	18
	2		5BI	498240	1093	-	1
K6-160	1		12AIII	5980	-	170	28
	2		5BI	388940	1497	-	1
K7-160	1		12AIII	6980	-	170	28
	2		5BI	436960	1497	-	1
K8-160	1		12AIII	7980	-	170	28
	2		5BI	484980	1497	-	1
K9-160	1		12AIII	8980	-	170	28
	2		5BI	533000	1497	-	1
K10-160	1		12AIII	9980	-	170	28
	2		5BI	581020	1497	-	1

K11-160	1		12AIII	10980	-	170	28
	2		5BI	629040	1497	-	1
K12-160	1		12AIII	11980	-	170	28
	2		5BI	677060	1497	-	1

Примечание. Размеры каркасов свай и свай-оболочки обозначены на черт. 5

Таблица 5

**Выборка стали на один каркас свай и свай-оболочки**

Марка каркаса	Арматурная сталь						Всего масса, кг
	по ГОСТ 5781-82				по ГОСТ 6727-80, класс В-I		
	Класс А-I		Класс А-III		Диаметр, мм	Масса, кг	
	Диаметр, мм	Масса, кг	Диаметр, мм	Масса, кг			
1	2	3	4	5	6	7	8
K4-40	6	5,3			5	9,9	15,2
K5-40		6,6				11,6	18,2
K6-40		8,0	-	-		13,2	21,2
K7-40		12,4				14,8	27,2
K8-40	6			14,3		16,7	31,0
K9-40				15,9		18,3	34,1
K10-40				22,2		20,0	42,2
K11-40				24,4		21,6	46,0
K12-40	-	-	-	37,9		23,3	61,2
K13-40				41,0		25,0	66,0
K14-40				55,2		26,6	81,8
K15-40				59,2		28,3	87,5
K16-40	10			75,7		29,9	105,6
K17-40				104,8		31,9	136,7
K18-40				110,9	33,6	144,5	
K4-50	6	7,1			5	12,9	20,0
K5-50		8,8				15,0	23,8
K6-50		10,6	-	-		17,2	27,8
K7-50		12,4				19,3	31,7
K8-50	6			14,3		21,6	35,9
K9-50				15,9		23,7	39,6
K10-50				22,2		25,9	48,1
K11-50				24,4		28,0	52,4
K12-50	-	-	8	37,9		30,1	68,0
K13-50				41,0		32,3	73,3
K14-50				55,2		34,4	89,6
K15-50				59,2		36,6	95,8
K16-50	10			75,7		38,7	114,4
K17-50				104,8		41,2	146,0
K18-50				110,9	43,4	154,3	
K4-60	6	7,1			5	15,2	22,3
K5-60		8,8				17,7	26,5
K6-60		10,6	-	-		20,2	30,8
K7-60		12,4				22,7	35,1
K8-60	6			14,2		25,4	39,6
K9-60				19,9		28,0	47,9
K10-60				31,6		30,5	62,1
K11-60				34,7		33,0	67,7
K12-60	8	-	8	47,3		35,5	82,8
K13-60				51,3		38,0	89,3
K14-60							69,0
K15-60	10			73,9		43,4	117,3
K16-60				98,6		46,0	144,6

K17-60				125,7		48,5	174,2	
K18-60				133,1		51,1	184,2	
K4-80	6	10,6	-	-	5	21,2	31,8	
K5-80		13,3				24,7	38,0	
K6-80		15,9				28,1	44,0	
K7-80	8	18,6	-	-	5	31,6	50,2	
K8-80		37,8				35,3	73,1	
K9-80		42,6				38,8	81,4	
K10-80	8	47,3	8	60,7	5	42,3	89,6	
K11-80		66,2				45,8	106,5	
K12-80		74,3				49,2	115,4	
K6-100	-	-	12	124,1	5	36,5	110,8	
K7-100						86,8	40,9	127,7
K8-100						99,2	45,4	144,6
K9-100	-	-	10	111,6	5	49,9	161,5	
K10-100						124,1	54,4	178,5
K11-100						136,5	58,9	195,4
K12-100	-	-	10	148,9	5	63,4	212,3	
K6-120						66,4	44,1	110,5
K7-120						77,5	49,6	127,1
K8-120	-	-	12	88,6	5	55,0	143,6	
K9-120						99,7	60,4	160,1
K10-120						110,8	65,9	176,7
K11-120	-	-	10	121,9	5	71,3	193,2	
K12-120						133,0	76,8	209,8
K6-160						148,7	59,9	208,6
K7-160	-	-	12	173,6	5	67,3	240,9	
K8-160						198,4	74,7	273,1
K9-160						223,3	82,1	305,4
K10-160	-	-	10	248,1	5	89,5	337,6	
K11-160						278,0	96,9	369,9
K12-160						297,9	104,3	402,2

Таблица 6

Ведомость стержней на один каркас наконечника

Марка каркаса наконечника	Позиция	Эскиз	Диаметр, мм, класс	Размеры, мм						Длина, мм	Количество
				$c_1$	$c_2$	$d_1$	$d_2$	$a$	$R$		
КН40	1	<p>Поз. 1</p>	8AI	150	170	310	190	-	-	1932	2
	2		8AI	-	-	-	-	148	-	592	1
	3		-	-	-	-	-	223	-	-	1

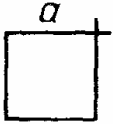
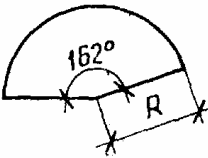
КН50	1	<p>Поз. 2</p> 	8AI	200	220	410	238	-	-	2154	2
	2		8AI	-	-	-	-	183	-	732	1
	3		-	-	-	-	-	279	-	-	1
КН60	1	<p>Поз. 3</p> 	8AI	250	270	490	288	-	-	2371	2
	2		8AI	-	-	-	-	225	-	900	1
	3		-	-	-	-	-	335	-	-	1
КН80	1		8AI	350	370	690	388	-	-	2818	2
	2		8AI	-	-	-	-	298	-	1192	1
	3		-	-	-	-	-	446	-	-	1

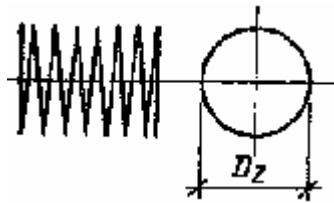
Таблица 7

## Выборка стали на каркас наконечника

Марка каркаса	Арматурная сталь по ГОСТ 5781-82, диаметр 8 мм, класс А-I	Листовая сталь по ГОСТ 19903-74, толщина 1 мм	Всего масса
	кг		
КН40	1,8	0,6	2,4
КН50	2,0	0,9	2,9
КН60	2,2	1,3	3,5
КН80	2,7	2,2	4,9

Таблица 8

## Ведомость стержней и выборка стали на спираль головы

Марка спирали	Эскиз	Диаметр, мм, класс	Длина заготовки , мм	D2, мм	Количество витков	Масса, кг
СГ40-1		5BI	7450	395	6	1,2
СГ40-2			5100	270		0,8
СГ50-1			10890	495	7	1,7
СГ50-2			8140	370		1,3
СГ60-1			14950	595	8	2,3
СГ60-2			10810	430		1,7
СГ80-1			24970	795	10	3,8
СГ80-2			19790	630		3,1
СГ100-1			37500	995	12	5,8
СГ100-2			29770	790		4,6
СГ120-1			52540	1195	14	8,1
СГ120-2			43530	990		6,7
СГ160-1			90150	1595	18	13,9
СГ160-2			78570	1390		12,1

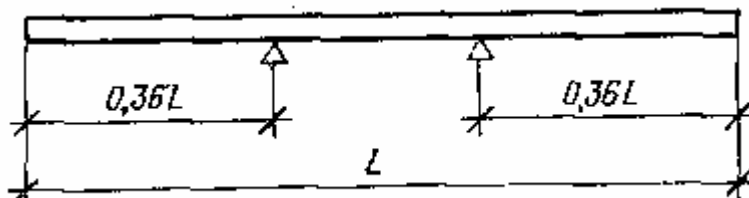
18. Подъем свай и свай-оболочек следует производить захватами в местах, отмеченных на поверхности свай и свай-оболочек краской: в виде одинарной полосы - при транспортировании и выемке из опалубки на расстоянии  $l_1$  от торца, в виде двойной полосы - при подъеме на копер на расстоянии  $l_2$  от торца. Отметки наносят на двух противоположных сторонах поверхности свай и свай-оболочек, длина отметки должна быть не менее 10 см для полых свай и 20 см для свай-оболочек. Разметку мест захвата производят в соответствии с черт. 1, 2 и табл.1. Краски должны быть несмываемыми. Конструкции захвата должны удовлетворять требованиям техники безопасности.

Сваи и свай-оболочки, для которых не указаны места подъема при транспортировании и выемке из опалубки, разрешается поднимать за торцы при помощи захватов специальной конструкции.

При складировании и транспортировании прокладки под такие сваи и свай-оболочки следует располагать на расстоянии 0,5 м от торцов.

19. Сваи длиной 6 м и более должны быть испытаны на раскрытие трещин путем укладки их на две опоры, расположенные по схеме, указанной на черт. 8.

Схема испытания свай



Черт. 8

После укладки сваи на две опоры через 10 мин производят осмотр ее верхней поверхности над опорами. Сваю считают выдержавшей испытание, если ширина раскрытия трещин не превышает 0,2 мм. Ширину раскрытия трещин измеряют с точностью до 0,05 мм.

Свай-оболочки, изготовленные по чертежам, приведенным в настоящем стандарте, на раскрытие трещин не испытывают.

ПРИЛОЖЕНИЕ  
Справочное

#### УСЛОВИЯ РАСЧЕТА ПРИМЕНЕНИЯ СВАЙ И СВАЙ-ОБОЛОЧЕК

1. Сваи и свай-оболочки, предусмотренные настоящим стандартом, рассчитаны на изгиб от усилий, возникающих при подъеме на копер за одну точку, расположенную от торца на расстоянии, равном 0,294 длины цилиндрической части сваи и свай-оболочки, по прочности и по кратковременному раскрытию трещин до  $a_{т.кр}=0,3$  мм. Коэффициент перегрузки к нагрузке от собственного веса не учитывают.

Коэффициент динамичности принят равным:

- 1,5 - при расчете по прочности;
- 1,25 - при расчете по раскрытию трещин.

2. Свай-оболочки рассчитаны также на вибропогружение. Рекомендуемые марки вибропогружателей приведены в таблице

Размеры свай-оболочек		Марки вибропогружателя
Наружный диаметр, мм	Длина, м	
1000	6-12	ВП-3М
1200		
1600		ВУ-1,6

3. При проектировании свайных фундаментов сваи и сваи-оболочки должны быть рассчитаны по прочности и раскрытию трещин на нагрузки, передаваемые на сваю или сваю-оболочку в строительный и эксплуатационный периоды. При этом допустимую ширину раскрытия трещин принимают в соответствии с требованиями СНиП II-21-75.

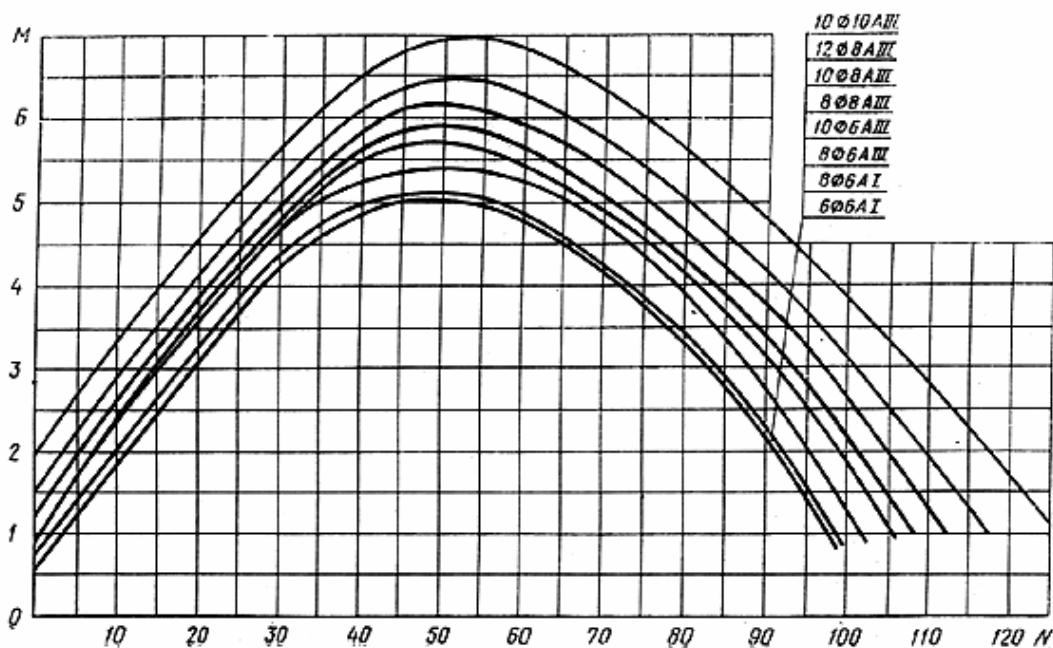
4. При проверке свай и свай-оболочек по прочности и раскрытию трещин до  $a_{т.дл} = 0,3$  мм на внецентренное сжатие от эксплуатационных нагрузок  $M$  и  $N$  допускается пользоваться графиками, приведенными на черт. 1 - 5 настоящего приложения.

На графиках приняты обозначения:  $N$  - нормальная сила, тс и  $M$  - изгибающий момент относительно оси сваи или сваи-оболочки, тсм, передаваемые на сваю или сваю-оболочку при эксплуатации здания и сооружения. Предполагается, что свая или свая-оболочка по всей длине находится в грунте, и ее продольный изгиб не учитывают.

5. После выбора длины и сечения сваи и сваи-оболочки (по геологическим условиям) устанавливают класс, диаметр и количество стержней продольной арматуры в соответствии с настоящим стандартом.

6. Если точка с координатами  $M$  и  $N$  лежит ниже кривой, соответствующей принятому армированию сваи или сваи-оболочки, то выбранная свая или свая-оболочка удовлетворяет расчету по прочности и раскрытию трещин на эксплуатационные нагрузки  $M$  и  $N$ , если точка лежит выше - не удовлетворяет.

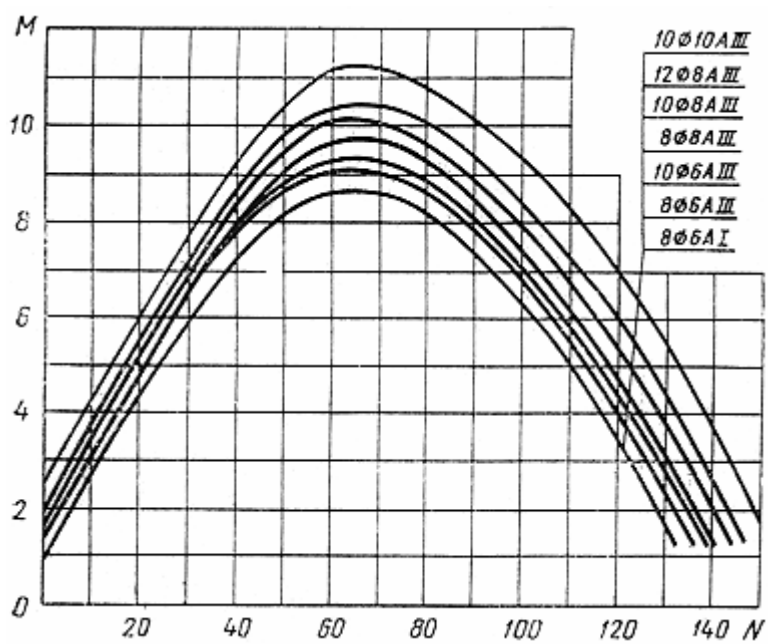
Сваи диаметром 400 мм. Бетон М 300



Черт. 1

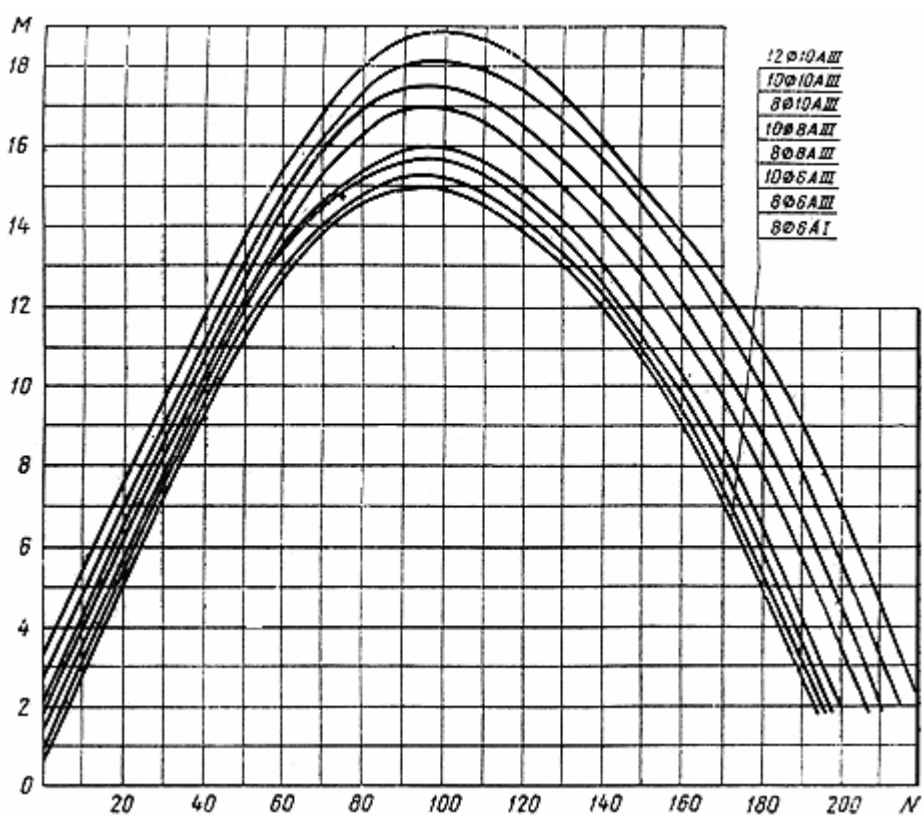


Сваи диаметром 500 мм. Бетон М 300



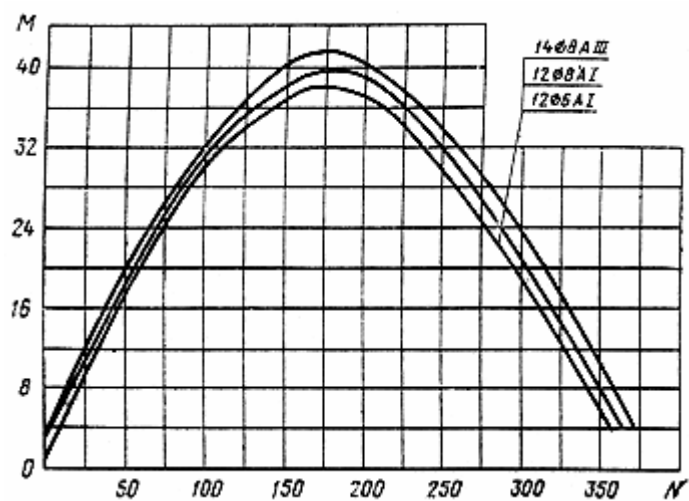
Черт. 2

Сваи диаметром 600 мм. Бетон М 300



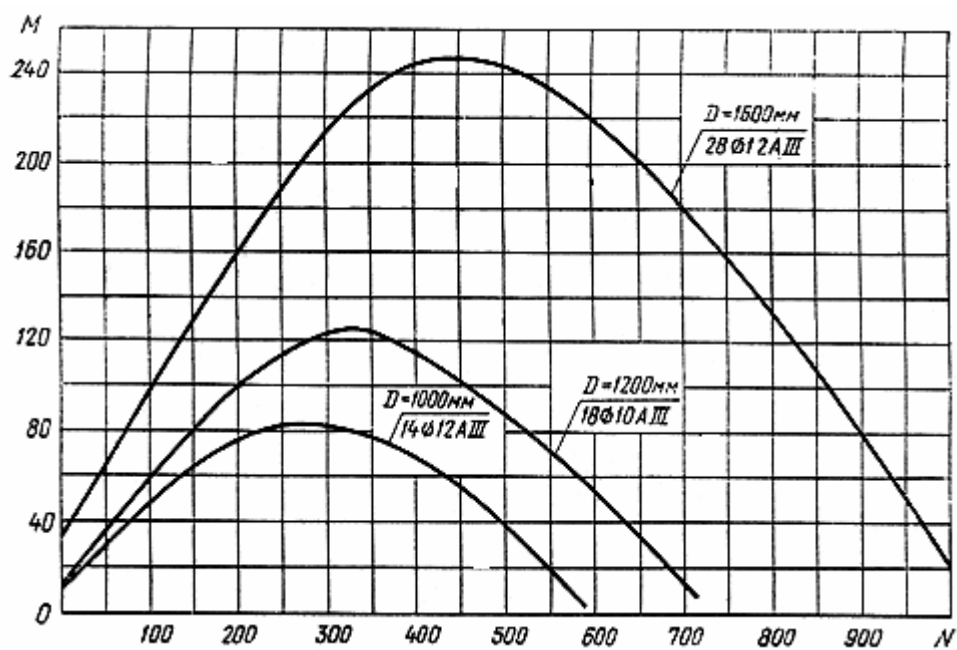
Черт. 3

Сваи диаметром 800 мм. Бетон М 400



Черт. 4

Сваи-оболочки диаметром 1000, 1200, 1600 мм. Бетон М 400



Черт. 5

**РАЗРАБОТАН** Министерством монтажных и специальных строительных работ СССР

Государственным комитетом СССР по делам строительства

**ИСПОЛНИТЕЛИ**

**Ю.Г. Трофименков**, канд. техн. наук (руководитель темы); **В.К. Демидов**; **Г.М. Лешин**; **В.Ф. Соколова**; **Н.А. Ремезова**; **Э.В. Иванова**; **И.В. Лазарева**, канд. техн. наук; **Г.И. Бердичевский**, д-р техн. наук; **В.А. Якушин**, канд. техн. наук; **Б.В. Бахолдин**, канд. техн. наук; **Н.Н. Светликова**

**ВНЕСЕН** Министерством монтажных и специальных строительных работ СССР

Зам. министра **Л.Д. Солоденников**

**УТВЕРЖДЕН И ВВЕДЕН В ДЕЙСТВИЕ** Постановлением Государственного комитета СССР по делам строительства от 23 декабря 1982 г. № 296