

МЕЖГОСУДАРСТВЕННЫЙ СТАНДАРТ

**ПЛИТЫ ЖЕЛЕЗОБЕТОННЫЕ
ПРЕДВАРИТЕЛЬНО-НАПРЯЖЕННЫЕ ДЛЯ ПОКРЫТИЙ
ГОРОДСКИХ ДОРОГ**

ГОСТ 21924.1-84

**ИПК ИЗДАТЕЛЬСТВО СТАНДАРТОВ
Москва**

МЕЖГОСУДАРСТВЕННЫЙ СТАНДАРТ

**ПЛИТЫ ЖЕЛЕЗОБЕТОННЫЕ ПРЕДВАРИТЕЛЬНО-
НАПРЯЖЕННЫЕ ДЛЯ ПОКРЫТИЙ ГОРОДСКИХ ДОРОГ**

Конструкция и размеры

Reinforced concrete prestressed slabs for pavements of city roads.
Structure and dimensions

**ГОСТ
21924.1-84**

Дата введения 01.0.85

1. Настоящий стандарт распространяется на железобетонные предварительно-напряженные плиты, изготавливаемые из тяжелого бетона и предназначенные для устройства покрытий постоянных и временных городских дорог под автомобильную нагрузку Н-30 и Н-10, и устанавливает конструкцию этих плит.

Плиты применяют для дорог в районах с расчетной температурой наружного воздуха (средней наиболее холодной пятидневки района строительства по СНиП 2.03.01) до минус 40 °С включ.

При применении плит в климатическом районе IVA должны учитываться дополнительные требования СНиП 2.03.01 к конструкциям, предназначенным для эксплуатации в этих условиях.

(Измененная редакция, Изм. № 1).

Допускается применение данных плит для дорог в районах с расчетной температурой наружного воздуха ниже минус 40 °С при соблюдении требований, предъявляемых СНиП 2.03.01 к конструкциям, предназначенным для эксплуатации в этих условиях.

2. Форма и основные параметры плит - по ГОСТ 21924.0.

3. Технические показатели плит приведены в табл. 1.

При применении в качестве напрягаемой арматуры термомеханически упрочненной арматурной стали классов Ат-V, Ат-IV и Ат-IVС в марке плиты необходимо приводить обозначение этой арматуры вместо соответственно А-V и А-IV.

(Измененная редакция, Изм. № 1).

Таблица 1

Марка плиты	Класс бетона по прочности на сжатие	Объем бетона, м ³	Напрягаемая арматура				Расход арматурной стали на плиту, кг				Площадь постели, м ²
			Поз.	Сечение	Длина позиции, мм	Общая длина позиции, м	Арматура			Всего	
							Напрягаемая		Ненапрягаемая		
							На позицию	Общей			
1П60.38-30AV	B30	3,14	H1	24Ø10AV	6000	144,0	88,5	148,79	30,72	179,51	22,5
H4			18Ø12AV	3750	67,50	59,94					
1П60.35-30AV	B22,5	2,93	H1	22Ø10AV	6000	132,00	81,44	137,38	30,44	167,82	21,0
H5			18Ø12AV	3500	63,00	55,94					
2П60.35-30AV	B30	2,51	H1	22Ø10AV	6000	120,00	74,04	121,99	30,16	152,15	17,9
H6			18Ø12AV	3000	54,00	47,95					
1П60.30-30AV	B22,5	2,51	H1	20Ø10AV	6000	120,00	74,04	121,99	25,84	147,83	17,9
H6			18Ø12AV	3000	54,00	47,95					
1П60.19-30AV	B30	1,56	H1	10Ø10AV	6000	60,00	37,02	37,02	70,38	107,40	11,2
1П60.18-30AV		1,46							67,48	104,50	
2П60.18-30AV	B22,5	1,46	H1	10Ø10AV	6000	60,00	37,02	37,02	64,60	101,62	10,4
1ПБ60.18-30AV	B30	1,79	H2	10Ø10AV	5920	59,20	36,53	36,53	66,40	103,42	11,7
1ПББ55.20-30AV		1,76							H3	5510	55,10
1ПТ55-30AV	B22,5	1,34	H3	10Ø10AV	5510	55,10	34,00	34,00	70,08	104,08	9,6
2ПТ55-30AV	B22,5	1,34	H3	10Ø10AV	5510	55,10	34,00	34,00	70,08	104,08	9,6
1П60.38-30AIV	B30	3,14	H7	24Ø12AV	6000	144,00	127,87	209,55	30,72	240,27	22,5
H10			18Ø14AV	3750	67,50	81,68					
1П60.35-30AIV	B22,5	2,93	H7	22Ø12AV	6000	132,00	117,22	193,45	30,44	223,89	21,0
H11			18Ø14AV	3500	63,00	76,23					
2П60.35-30AIV	B30	2,93	H7	22Ø12AV	6000	132,00	117,22	193,45	26,12	219,57	21,0
H11			18Ø14AV	3500	63,00	76,23					
1П60.30-30AIV	B22,5	2,51	H7	20Ø12AV	6000	120,00	106,56	171,90	30,16	202,06	17,9
H12			18Ø14AV	3000	54,00	65,34					
2П60.30-30AIV	B30	2,51	H7	20Ø12AV	6000	120,00	106,56	171,90	25,84	197,74	17,9
H12			18Ø14AV	3000	54,00	65,34					
1П60.19-30AIV	B30	1,56	H7	10Ø12AV	6000	60,00	53,28	53,28	70,38	123,66	11,2
1П60.18-30AIV		1,46							67,48	120,76	
2П60.18-30AIV	B22,5	1,46	H7	10Ø12AV	6000	60,00	53,28	53,28	64,60	117,88	10,4
1ПБ60.18-30AIV	B30	1,79	H8	10Ø12AV	5920	59,20	52,57	52,57	66,40	119,68	11,7
1ПББ55.20-30AIV		1,76							65,56	118,00	11,8

Марка плиты	Класс бетона по прочности на сжатие	Объем бетона, м ³	Напрягаемая арматура				Расход арматурной стали на плиту, кг				Площадь постели, м ²					
			Поз.	Сечение	Длина позиции, мм	Общая длина позиции, м	Арматура			Всего						
							Напрягаемая		Ненапрягаемая							
							На позицию	Общей								
30AIV	B22,5	1,34	Н9	10Ø12AI V	5510	55,10	48,93	48,93	70,08	119,01	9,6					
1ПББ55.20-10AIV												Н13	10Ø10AI V	36,53	36,53	102,09
1ПТ55-30AIV																
2ПТ55-30AIV																

Примечание. Расход напрягаемой арматуры и общий расход арматуры на плиту приведен для условной длины стержней, равной длине плиты, и уточняется с учетом действительной длины напрягаемой арматуры, принимаемой в зависимости от способа натяжения арматуры и конструкции захватных устройств.

Для арматурной стали классов Ат-V, Ат-IV и Ат-IVC сечение напрягаемой арматуры, ее длину и расход следует принимать такими же, как для арматурной стали соответственно классов А-V и А-IV.

4. Плиты должны удовлетворять всем требованиям ГОСТ 21924.0 и настоящего стандарта.

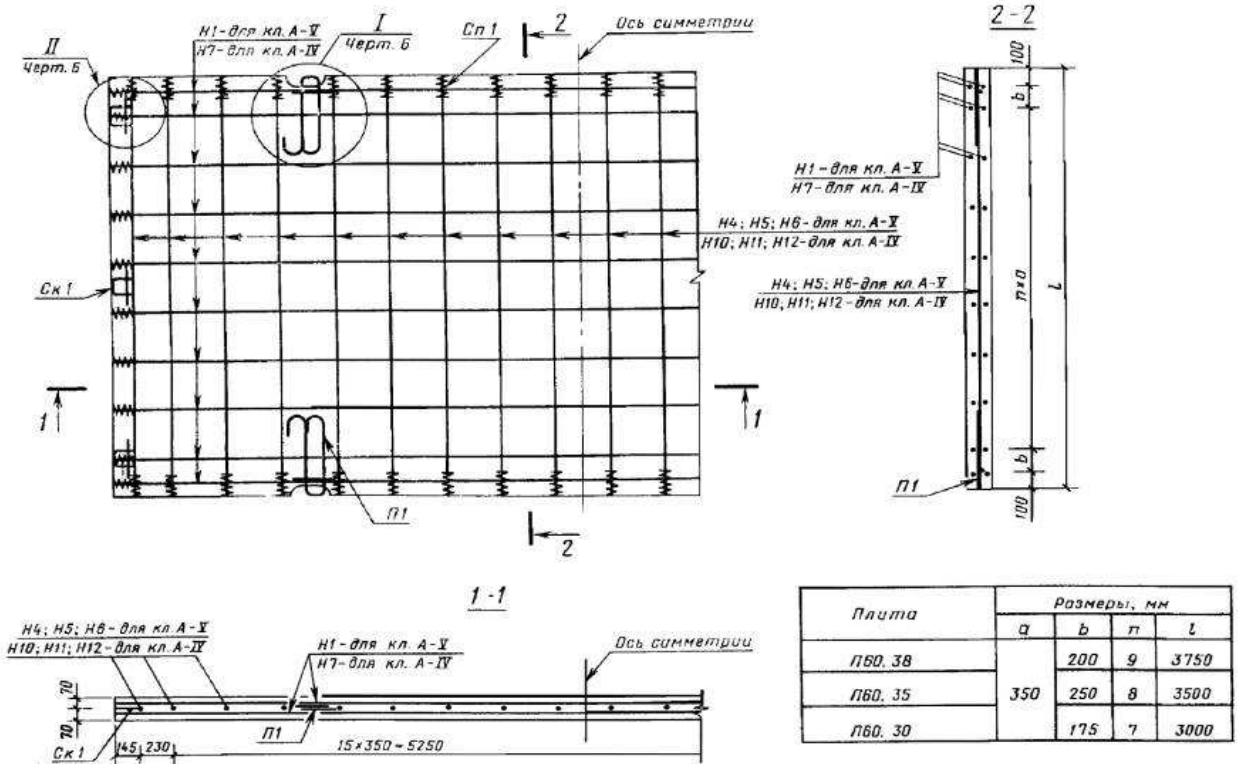
5. Армирование плит должно соответствовать приведенному на черт. 1 - 8.

Армирование плит с напрягаемой арматурой из арматурной стали классов Ат-V, Ат-IV и Ат-IVC и с ненапрягаемой - из арматурной стали класса Ат-IIIС следует выполнять аналогично армированию арматурной сталью соответственно классов А-V, А-IV и А-III.

Напрягаемую арматуру из несвариваемой арматурной стали классов Ат-V и Ат-IV применяют в виде целых стержней без сварных стыков.

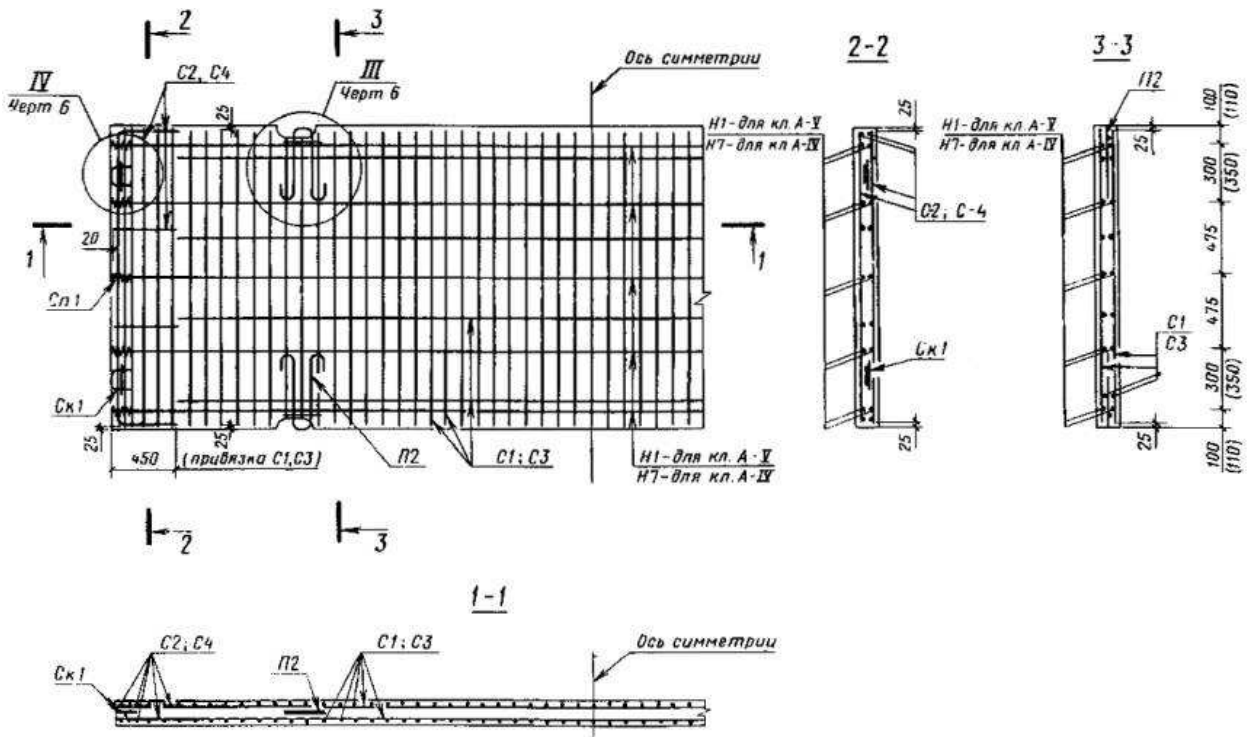
Примечание. Допускается применение монтажных петель П1а и П2а взамен петель соответственно П1 и П2.

Плиты П60.38, П60.35 и П60.30



Черт. 1

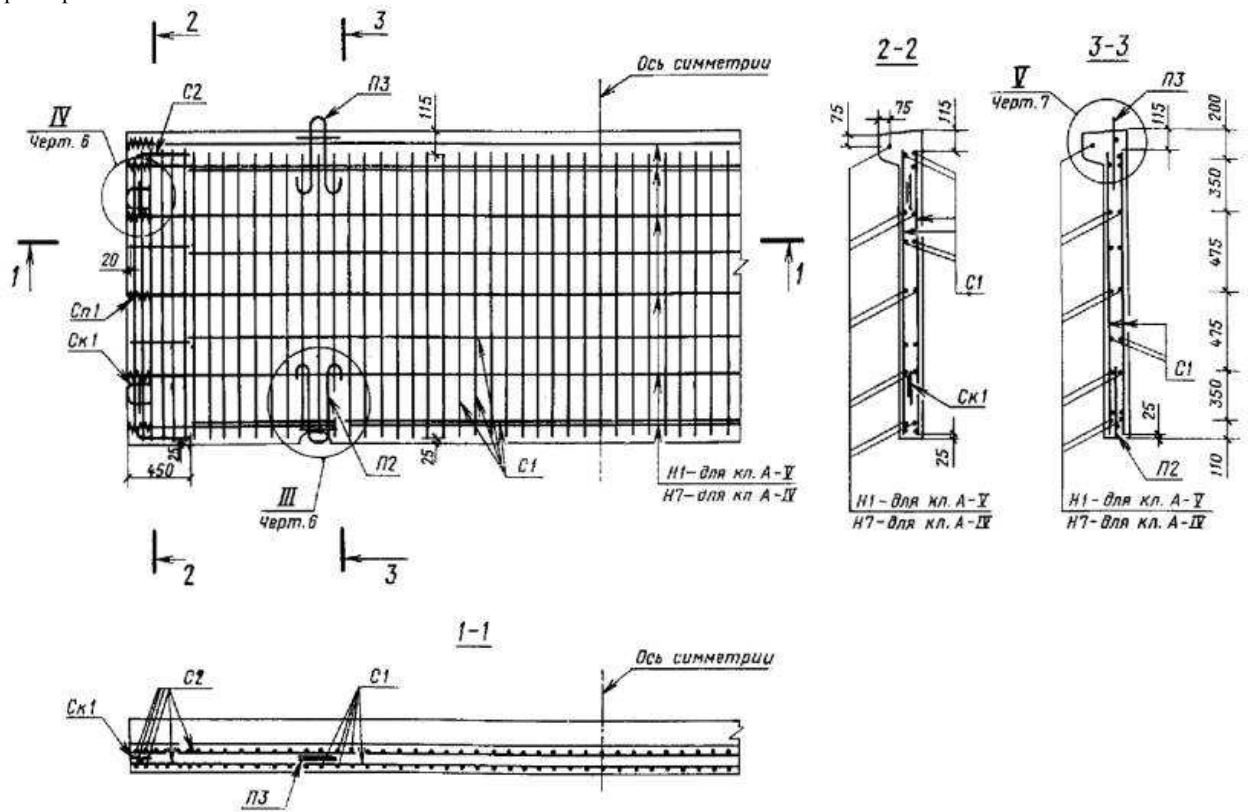
Плиты П60.419 и П60.18



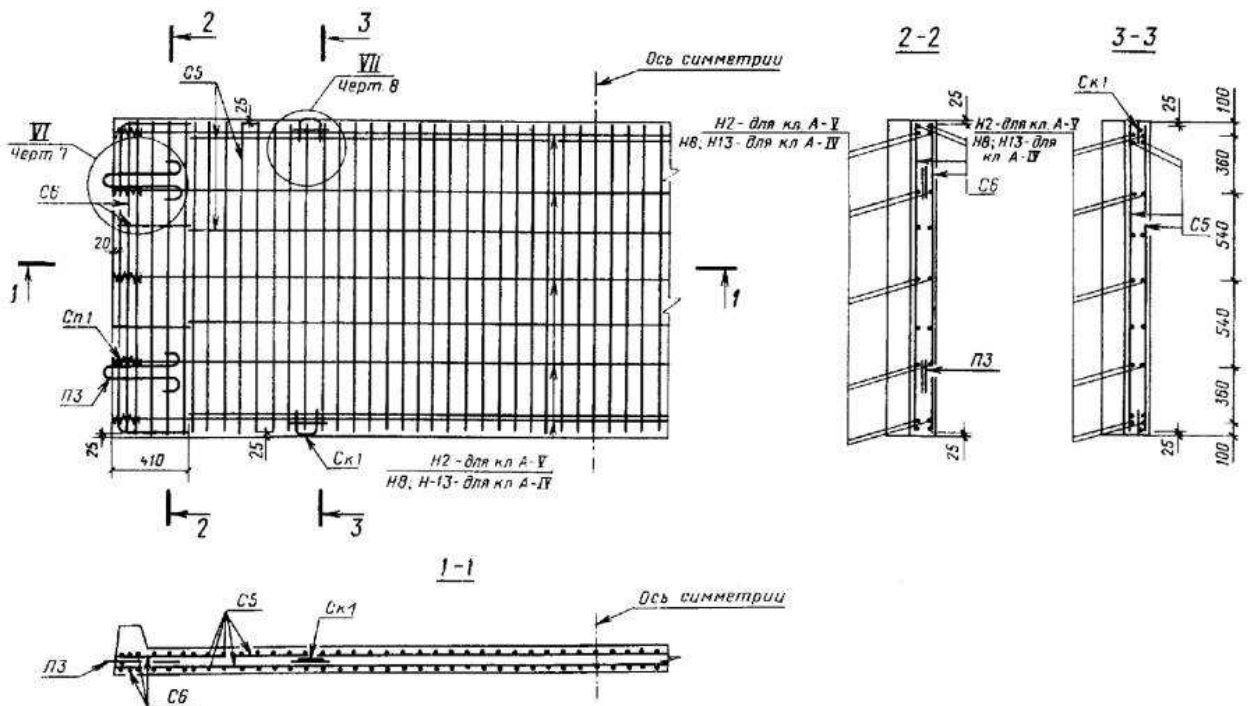
Примечание. Размеры в скобках даны для плит П 60.19.

Черт. 2

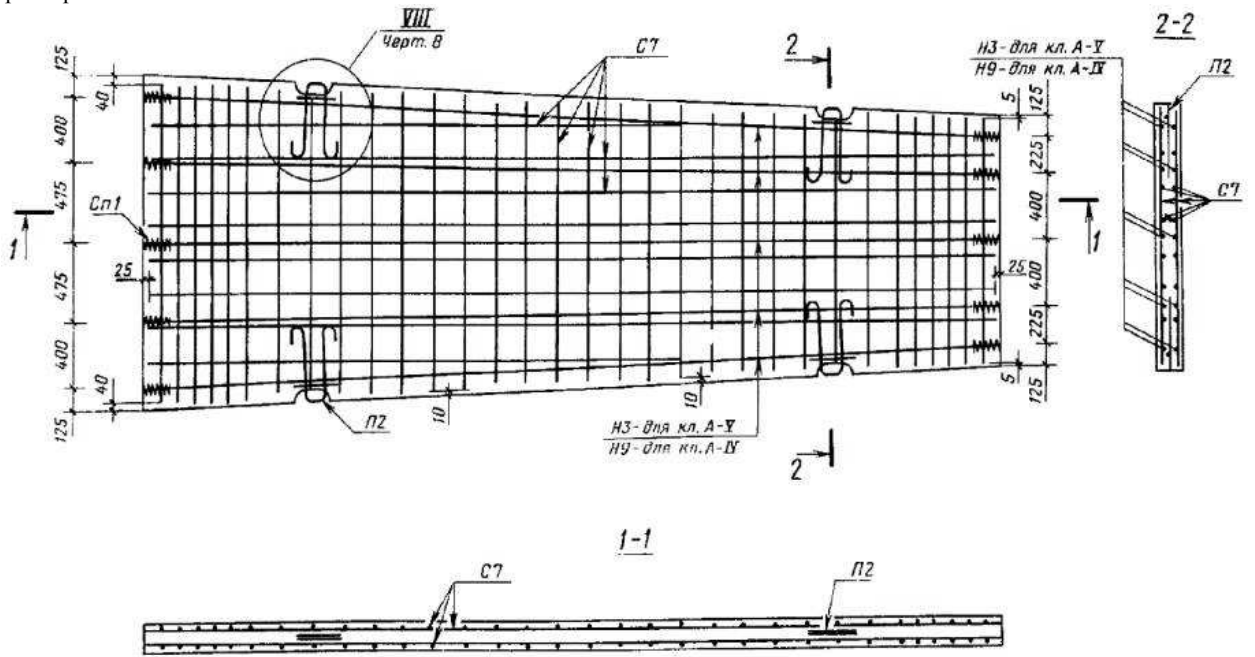
Плиты ПБ60.18



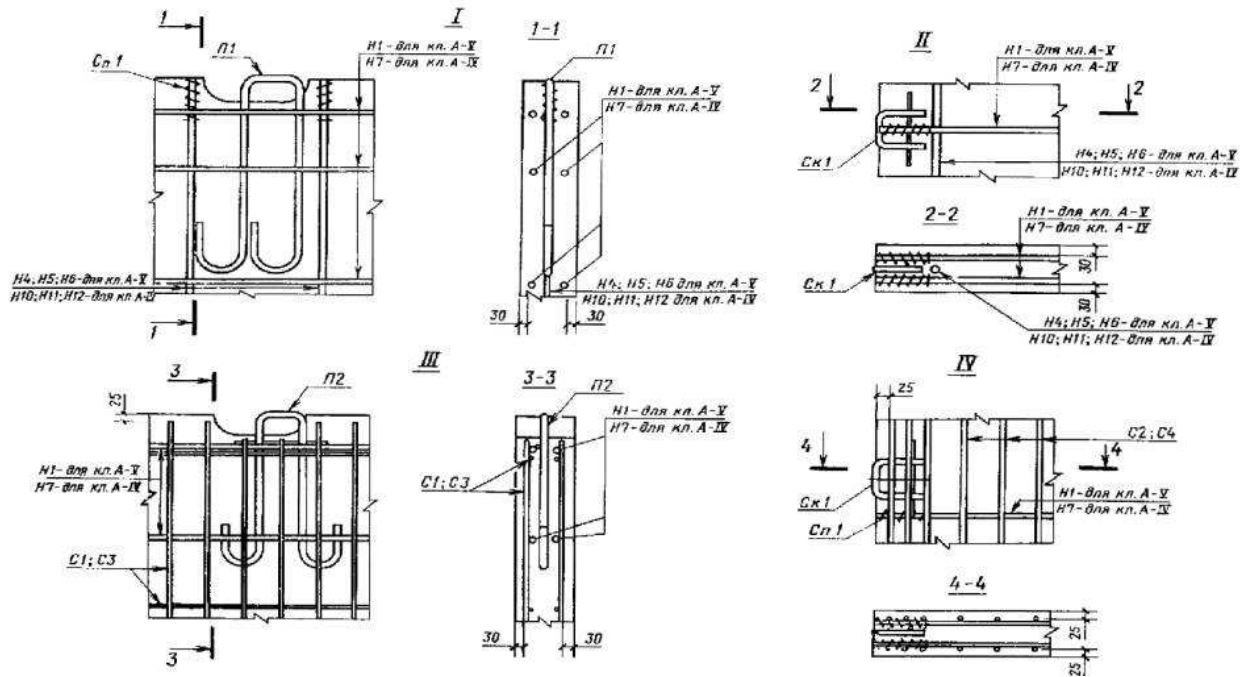
Черт. 3
Плита ПББ55.20



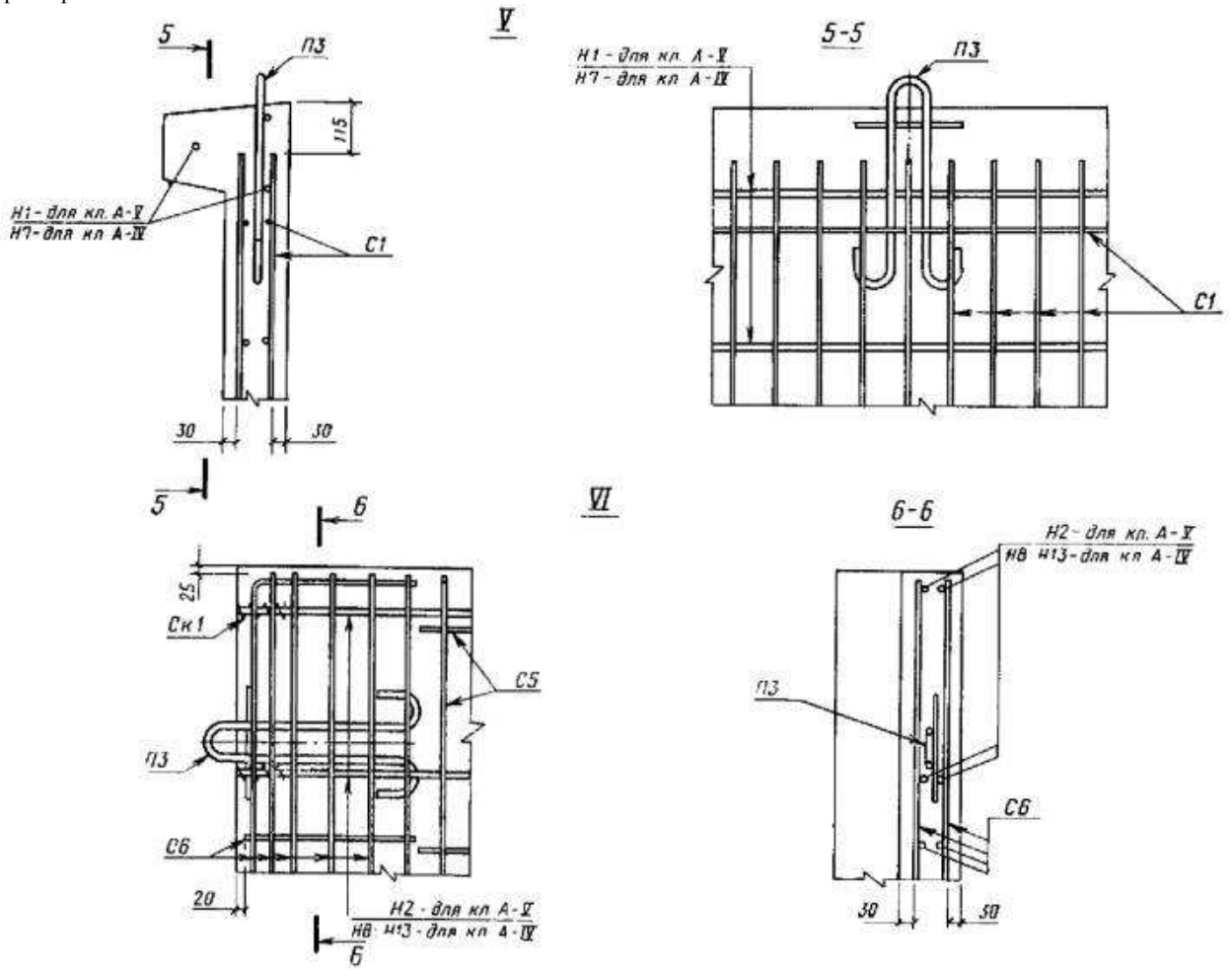
Черт. 4
Плита ПТ55



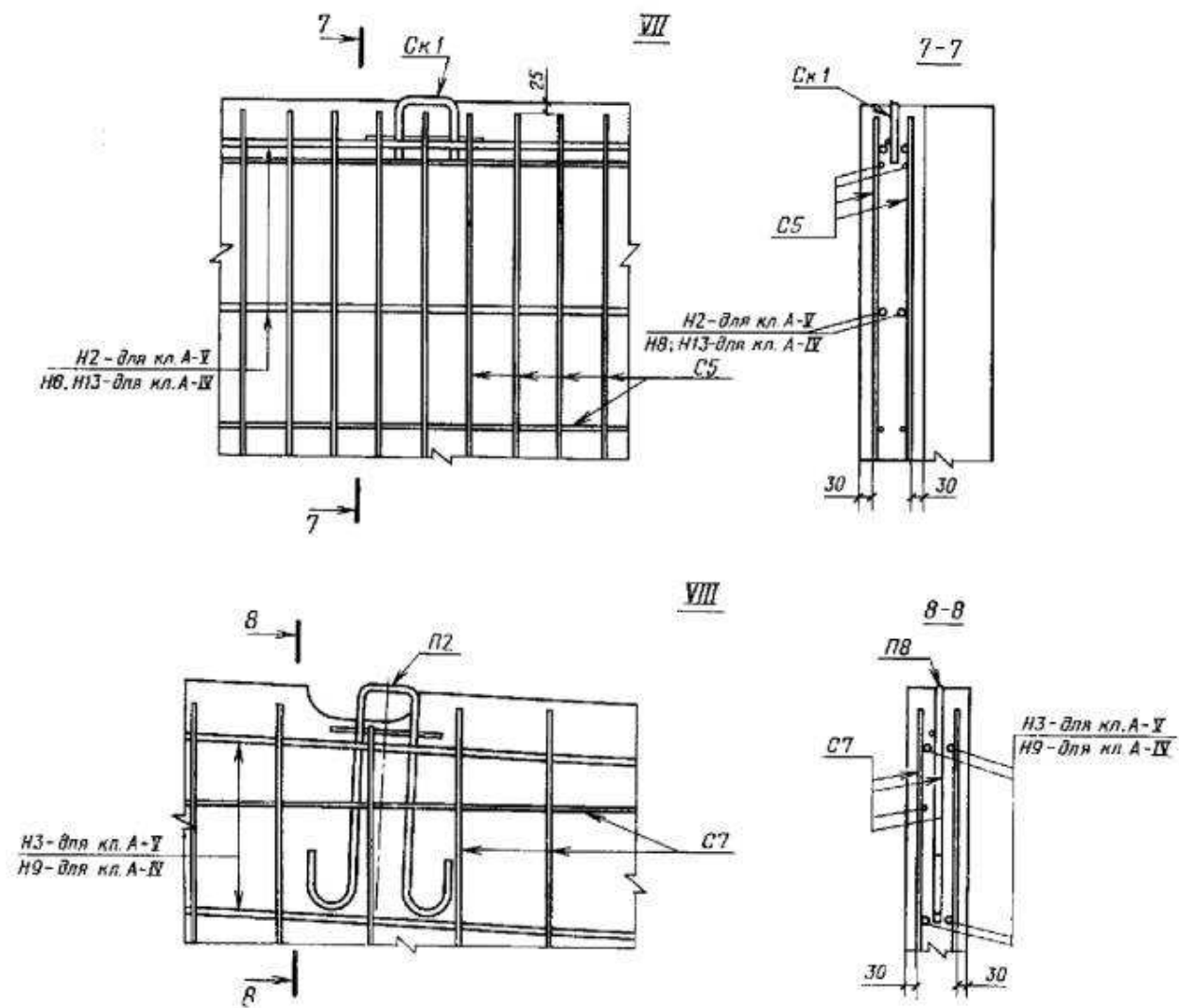
Черт. 5



Черт. 6



Черт. 7



Черт. 8

6. Спецификация арматурных и монтажно-стыковых элементов приведена в табл. 2, выборка арматурной стали для их изготовления на одну плиту - в табл. 3.

5, 6. (Измененная редакция, Изм. № 1)

Таблица 2

Марка Плиты	Арматурные сетки				Монтажные петли				Скобы		Спирали				
	Марка	Число	Марка	Число	Марка	Число	Марка	Число	Марка	Число	Марка	Число			
1П60.38-30 AV, 1П60.38-30AIV	-	-	-	-	П1	4	-	-	Ск1	6	Сп1	84			
1П60.35-30AV, 1П60.35-30AIV												-	-	80	
2П60.35-30AV, 2П60.35-30AIV									-	-		-	-	76	
1П60.30-30AV, 1П60.30-30AIV									-	-		-	-	-	
2П60.30-30AV, 2П60.30-30AIV									-	-		-	-	-	
1П60.19-30AV, 1П60.19-30AIV	C1	2	C2	4	П2	2	П3	2	Ск1	4	Сп1	20			
1П60.18-30AV, 1П60.18-30AIV	C3		C4										-	-	
2П60.18-30AV, 2П60.18-30AIV	-		-						-	-					
1ПБ60.18-30AV, 1ПБ60.18-30AIV	C1		C2						П2	2			4	Ск1	4
1ПББ55.20-30AV, 1ПББ55.20-30AIV, 1ПББ55.20-10AIV	C5		C6						-	-			-	-	-
1ПТ55-30AV, 1ПТ55-30AIV, 2ПТ55-30AV, 2ПТ55-30AIV	C7	-	-	П2	4	-	-	-	-	-	-	-			

Примечание. В плитах для постоянных дорог с пазами для беспетлевого монтажа или с отверстиями для цангового захвата (п. 12 ГОСТ 21924.0) монтажные петли П1 (П1а) и П2 (П2а) заменяют скобами СК1.

Таблица 3

к г

Марка плит	Арматурная сталь по ГОСТ 5781-82									Арматурная сталь по ГОСТ 6727			Все го
	Класс А-III		Класс А-I						Класс Вр-1				
	Диаметр, мм	Итого	Диаметр, мм						Итого	Диаметр, мм		Итого	
			8	10	14	16	20	22		3	5		
1	2	3	4	5	6	7	8	9	10	11	12	13	14
160.38-30AV 160.38-30AIV	-	-	-	1,5 0	-	3,4 2	-	19, 92	24,8 4	5,88	-	5,88	30,7 2
160.35-30AV 160.35-30AIV	-	-	-	1,5 0	-	3,4 2	-	19, 92	24,8 4	5,60	-	5,60	30,4 4
160.35-30AV 160.35-30AIV	-	-	-	0,6 0	-	-	-	19, 92	20,5 2	5,60	-	5,60	26,1 2
160.30-30AV 160.30-30AIV	-	-	-	1,5 0	-	3,4 2	-	19, 92	24,8 4	5,32	-	5,32	30,1 6
160.30-30AV 160.30-30AIV	-	-	-	0,6 0	-	-	-	19, 92	20,5 2	5,32	-	5,32	25,8 4
160.19-30AV 160.19-30AIV	18,40	18,40	-	1,2 0	-	2,2 8	14, 04	-	17,5 2	1,40	33, 06	34,4 6	70,3 8

Марка плит	Арматурная сталь по ГОСТ 5781-82									Арматурная сталь по ГОСТ 6727			Все го
	Класс А-III		Класс А-I						Класс Вр-1				
	Диаметр, мм	Итого	Диаметр, мм						Итого	Диаметр, мм		Итого	
			8	10	14	16	20	22		3	5		
1	2	3	4	5	6	7	8	9	10	11	12	13	14
160.18-30AV 160.18-30AIV	17,28	17,28	-	1,2 0	-	2,2 8	14, 04	-	17,5 2	1,40	31, 28	32,6 8	67,4 8
2П60.18-30AV, 2П60.18-30AIV	17,28	17,28	-	0,6 0	-	-	14, 04	-	14,6 4	1,40	31, 28	32,6 8	64,6 0
1ПБ60.18-30AV, 1ПБ60.18-30AIV	18,40	18,40	-	1,2 0	3,0 4	2,2 8	7,0 2	-	13,5 4	1,40	33, 06	34,4 6	66,4 0
1ПББ55.20-30AV, 1ПББ55.20-30AIV, 1ПББ55.20-10AIV	19,64	19,64	-	1,2 0	6,0 8	2,2 8	-	-	9,56	1,40	34, 96	36,3 6	65,5 6
1ПТ55-30AV, 1ПТ55-30AIV, 2ПТ55-30AV, 2ПТ55-30AIV	-	-	42, 64	0,6 0	-	-	14, 04	-	57,2 8	1,40	11, 40	12,8 0	70,0 8

Примечание. При применении арматурной стали класса Ат-IIIС по ГОСТ 10884-81 ее диаметр, расход стали следует принимать одинаковым с арматурной сталью класса А-III.

7. Форма и размеры арматурных и монтажно-стыковых элементов по ГОСТ 21924.3.

8. Значения напряжений в напрягаемой арматуре, контролируемые по окончании натяжения на упоры; должны соответствовать указанным в табл. 4. Предельные отклонения напряжений не должны превышать при натяжении механическим способом -5 и +10 %, а при натяжении электротермическим способом:

продольной арматуры при длине плиты:

6000 и 5920 мм - 88,2 МПа (900 кгс/см²),

5500 мм - 94,1 МПа (960 кгс/см²);

поперечной арматуры при ширине плиты:

3750 мм - 123,6 МПа (1260 кгс/см²),

3500 мм - 130,4 МПа (1330 кгс/см²),

3000 мм - 147,1 МПа (1500 кгс/см²).

Таблица 4

Напрягаемая арматура	Марка плиты	Значения напряжений в напрягаемой арматуре, МПа (кгс/см ²)
Продольная	1П60.38-30AV 1П60.35-30AV, 2П60.35-30AV 1П60.30-30AV, 2П60.30-30AV 1П60.19-30AV 1П60.18-30AV, 2П60.18-30AV 1ПБ60.18-30AV 1ПББ55.20-30AV	696 (7100)
	1П60.38-30AIV 1П60.35-30AIV, 2П60.35-30AIV 1П60.30-30AIV, 2П60.30-30AIV 1П60.19-30AIV 1П60.18-30AIV, 2П60.18-30AIV 1ПБ60.18-30AIV 1ПББ55.20-30AIV 1ПББ55.20-10AIV	500 (5100)
	1ПТ55-30AV, 2ПТ55-30AV	690 (7040)
	1ПТ55-30AIV, 2ПТ55-30AIV	494 (5040)
	1П60.38-30AV	661 (6740)
	1П60.35-30AV, 2П60.35-30AV	
	1П60.30-30AV, 2П60.30-30AV	
	1П60.19-30AV	
	1П60.18-30AV, 2П60.18-30AV	
	1ПБ60.18-30AV	
1ПББ55.20-30AV		
1ПББ55.20-10AV		
1ПТ55-30AV, 2ПТ55-30AV		
1ПТ55-30AIV, 2ПТ55-30AIV		
Поперечная	1П60.38-30AV	661 (6740)

Напрягаемая арматура	Марка плиты	Значения напряжений в напрягаемой арматуре, МПа (кгс/см ²)
	1П60.38-30AIV	465 (4740)
	1П60.35-30AV, 2П60.35-30AV	654 (6670)
	1П60.35-30AIV, 2П60.35-30AIV	458 (4670)
	1П60.30-30AV, 2П60.30-30ZV	637 (6500)
	1П60.30-30AIV, 2П60.30-30AIV	441 (4500)

9. Значения контрольной нагрузки при испытании плит по прочности и трещиностойкости приведены в табл. 5.

Таблица 5

Марка плиты	Контрольная нагрузка (без учета собственного веса плиты), кН (тс), при испытании плит	
	по прочности	по трещиностойкости
1П60.38-30AV	173,5 (17,7)	95,1 (9,7)
1П60.35-30AV	157,8 (16,1)	87,2 (8,9)
2П60.35-30AV	153,9 (15,7)	84,3 (8,6)
1П60.30-30AV	145,0 (14,8)	79,4 (8,1)
2П60.30-30AV	140,1 (14,3)	77,4 (7,9)
1П60.19-30AV	73,5 (7,5)	40,2 (4,1)
1П60.18-30AV	73,5 (7,5)	40,2 (4,1)
2П60.18-30AV	72,5 (7,4)	39,2 (4,0)
1ПБ60.18-30AV	70,6 (7,2)	39,2 (4,0)
1ПББ55.20-30AV	77,4 (7,9)	43,1 (4,4)
1ПТ55-30AV	86,2 (8,8)	47,0 (4,8)
2ПТ55-30AV	84,3 (8,6)	46,1 (4,7)
1П60.38-30AIV	164,6 (16,8)	90,2 (9,2)
1П60.35-30AIV	150,9 (15,4)	82,3 (8,4)
2П60.35-30AIV	147,0 (15,0)	80,4 (8,2)
1П60.30-30AIV	138,2 (14,1)	75,5 (7,7)
2П60.30-30AIV	134,3 (13,7)	73,5 (7,5)
1П60.19-30AIV	67,6 (6,9)	37,2 (3,8)
1П60.18-30AIV	67,6 (6,9)	37,2 (3,8)
2П60.18-30AIV	66,6 (6,8)	37,2 (3,8)
1ПБ60.16-30AIV	65,7 (6,7)	36,3 (3,7)
1ПББ55.20-30AIV	71,5 (7,3)	39,2 (4,0)
1ПББ55.20-10AIV	49,0 (5,0)	26,5 (2,7)
1ПТ55-30AIV	79,4 (8,1)	73,5 (7,5)
2ПТ55-30AIV	77,4 (7,9)	43,1 (4,4)

10. Контрольная ширина раскрытия трещин при испытании плит по трещиностойкости не должна превышать 0,1 мм.

ИНФОРМАЦИОННЫЕ ДАННЫЕ

- 1. РАЗРАБОТАН И ВНЕСЕН Министерством жилищно-коммунального хозяйства РСФСР**
- 2. УТВЕРЖДЕН И ВВЕДЕН В ДЕЙСТВИЕ Постановлением Государственного комитета СССР по делам строительства от 30 сентября 1983 г. № 210**
- 3. ВВЕДЕН ВПЕРВЫЕ**
- 4. ССЫЛОЧНЫЕ НОРМАТИВНО-ТЕХНИЧЕСКИЕ ДОКУМЕНТЫ**

Обозначение НТД, на который дана ссылка	Номер пункта
<u>ГОСТ 5781-82</u>	<u>6</u>
<u>ГОСТ 6727-80</u>	<u>6</u>
<u>ГОСТ 10884-84</u>	<u>6</u>
<u>ГОСТ 21924.0-84</u>	<u>2, 4, 6</u>
<u>ГОСТ 21924.3-84</u>	<u>7</u>

Обозначение НТД, на который дана ссылка	Номер пункта
<u>СНиП 2.01.01-82</u>	<u>1</u>
<u>СНиП 2.03.01-84</u>	<u>1</u>