

МЕЖГОСУДАРСТВЕННЫЙ СТАНДАРТ

**ПЛИТЫ ЖЕЛЕЗОБЕТОННЫЕ ДЛЯ ПОКРЫТИЙ
ГОРОДСКИХ ДОРОГ.
АРМАТУРНЫЕ И МОНТАЖНО-СТЫКОВЫЕ
ИЗДЕЛИЯ.**

ГОСТ 21924.3-84

**ИПК ИЗДАТЕЛЬСТВО СТАНДАРТОВ
Москва**

МЕЖГОСУДАРСТВЕННЫЙ СТАНДАРТ

**ПЛИТЫ ЖЕЛЕЗОБЕТОННЫЕ ДЛЯ ПОКРЫТИЙ
ГОРОДСКИХ ДОРОГ. АРМАТУРНЫЕ И МОНТАЖНО-
СТЫКОВЫЕ ИЗДЕЛИЯ**

Конструкция и размеры

**ГОСТ
21924.3-84**

Reinforced concrete slabs for pavements of city roads.
Structure fittings products. Structure and dimensions

Дата введения 01.01.85

1. Настоящий стандарт распространяется на арматурные и монтажно-стыковые изделия железобетонных предварительно-напряженных плит по ГОСТ 21924.1 и плит с ненапрягаемой арматурой по ГОСТ 21924.2, предназначенные для устройства постоянных и временных городских дорог.

2. Форма и размеры арматурных и монтажно-стыковых изделий должны соответствовать указанным на черт. 1 - 4 и в табл. 1.

П р и м е ч а н и е . При применении термомеханически упрочненной арматурной стали класса Ат-ШС по ГОСТ 10884 стержнями из этой арматурной стали следует заменять в изделиях стержни из арматурной стали класса А-III тех же диаметров.

3. Спецификация и выборка арматурной стали на арматурные и монтажно-стыковые изделия приведены в табл. 2.

2, 3. **(Измененная редакция, Изм. № 1).**

4. В арматурных сетках должны быть сварены все пересечения стержней.

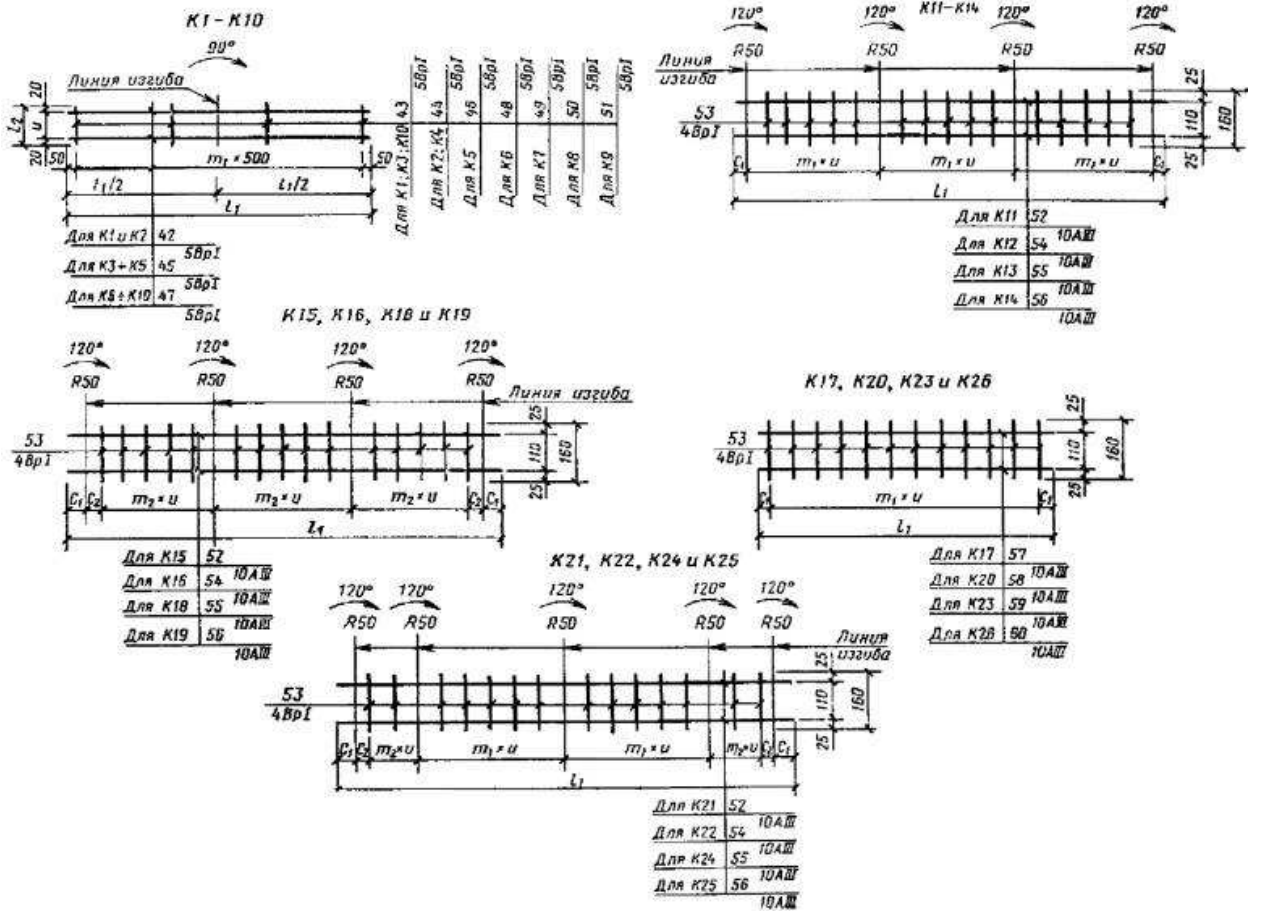
5. Соединения стержней в арматурных сетках и каркасах, монтажно-стыковых изделиях следует выполнять контактно-точечной сваркой по ГОСТ 14098.

6. Режимы сварки - по СН 393.

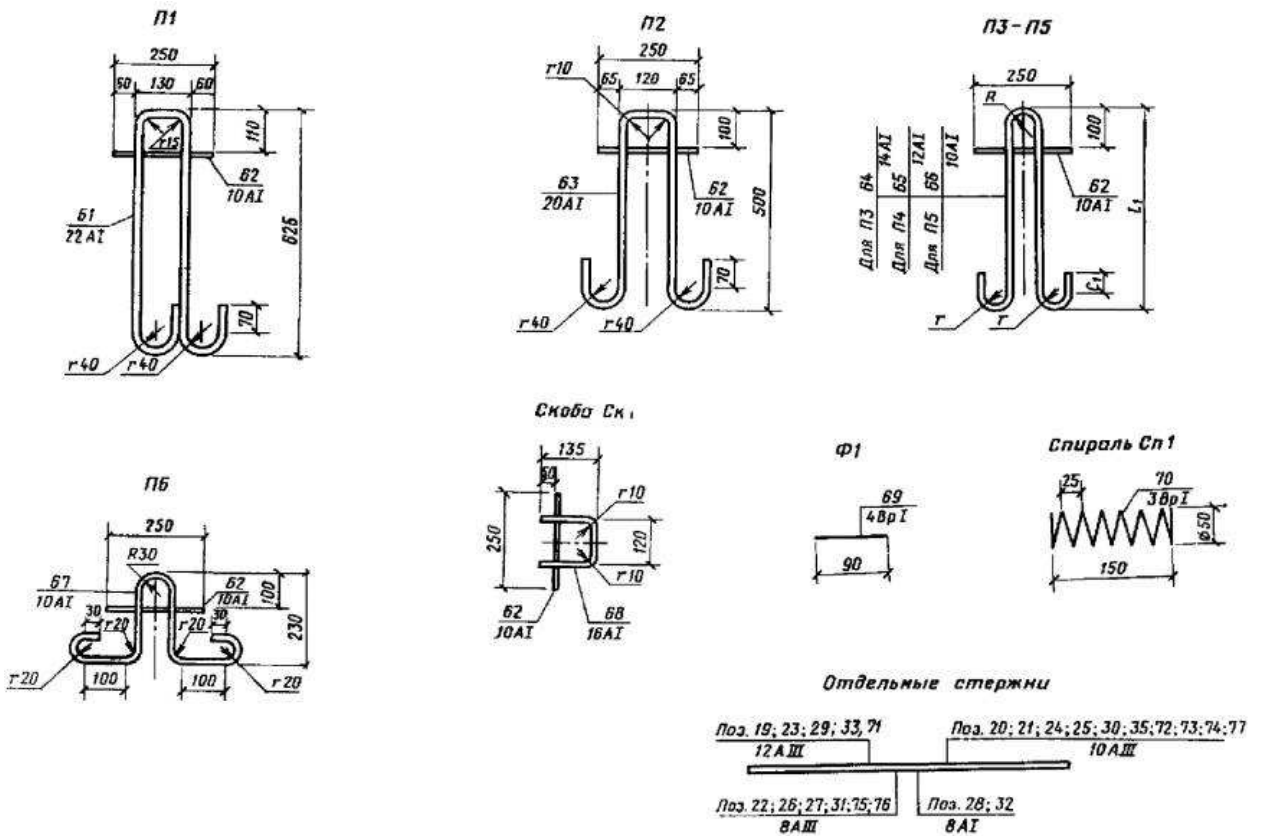
7. Технические требования, правила приемки и методы контроля - по ГОСТ 21924.0.

С1, С3, С5

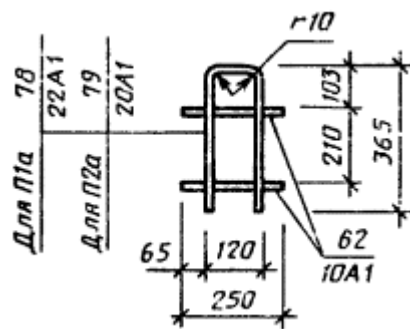
С2, С4 и С6



Черт. 3



П1а и П2а



Черт. 4

Таблица 1

Марка	Размеры, мм									
	l_1	l_2	m_1	m_2	n	u	c_1	c_2	R	r
C1	1820	-	-	-	-	500	160	-	-	-
C2						600	10			
C3	1700					500	100			
C4						560	10			
C5	1950					580	105			
C6						640	15			
C8, C9	3480	2730	10	7	240	315				
C10, C11, C12	2980	1730	8	4	290	265				
C13, C14, C15	1730	1730	4	4	265	265				
C16, C17, C18		1480		3			290			
K1	2600	95	5	-	55	-	-	-	-	
K2		105			65					
K3	2100	95	4		55					
K4		105			65					
K5		110			70					
K6	1600	80	3		40					-
K7		90		50						
K8		100		60						
K9		85		45						
K10		95		55						
K11	3630	-	6	-	195	60	-	-	-	
K12	3025		5		50					
K13	3360		6		180	60				
K14	2800		5			50				
K15	3630		6		5	145				110
K16	3025		5		4	135				
K17	2360		11		-	107 (108)				-
K18	3360		6		5	160				80
K19	2800		5		4	150				
K20	2220		11		-	120				-
K21	3630	6	2	140	115					
K22	3025	5	1	132 (133)	210					
K23	2130	10	-	90	-					
K24	3360	6	2	145	95					
K25	2800	5	1	140	180					
K26	1990	10		95						
П3	495				50		30	30		
П4	435									
П5	370					30			20	

Таблица 2

Марка	Поз.	Сечение, мм	Длина, мм	Число	Общая длина, м	Масса, кг	Выборка арматурной стали		
							Сечение, мм	Масса, кг	Масса изделия, кг
C1	1	5ВрI	5100	4	20,40	2,94	5ВрI	16,31	16,31
	2	5ВрI	1820	51	92,82	13,37	-	-	
C2	3	8АШ	2540	1	2,54	1,00	8АШ	4,60	4,71
	4	8АШ	1820	5	9,10	3,60	5ВрI	0,11	
	5	5ВрI	380	2	0,76	0,11	-	-	
C3	1	5ВрI	5100	4	20,40	2,94	5ВрI	15,42	15,42
	6	5ВрI	1700	51	86,70	12,48	-	-	

Марка	Поз.	Сечение, мм	Длина, мм	Число	Общая длина, м	Масса, кг	Выборка арматурной стали		
							Сечение, мм	Масса, кг	Масса изделия, кг
C4	7	8AIII	2420	1	2,42	0,96	8AIII	4,32	4,43
	8	8AIII	1700	5	8,50	3,36	5BpI	0,11	
	5	5BpI	380	2	0,76	0,11	-	-	
C5	1	5BpI	5100	4	20,40	2,94	5BpI	17,26	17,26
	9	5BpI	1950	51	99,45	14,32	-	-	
C6	10	8AIII	2670	1	2,67	1,06	8AIII	4,91	5,02
	11	8AIII	1950	5	9,75	3,85	5BpI	0,11	
	5	5BpI	380	2	0,76	0,11	-	-	
C7	12	8AI	1920	6	11,52	4,55	8AI	21,32	27,02
	13	8AI	1790	7	12,53	4,95	5BpI	5,70	
	14	8AI	1670	7	11,96	4,62	-	-	
	15	8AI	1540	7	10,78	4,26	-	-	
	16	8AI	1490	5	7,45	2,94	-	-	
	17	5BpI	5450	6	32,70	4,71	-	-	
C8	18	5BpI	3425	2	6,85	0,99	-	-	43,25
	19	12AIII	3480	8	27,84	24,72	12AIII	24,72	
C9	20	10AIII	2730	11	30,03	18,53	10AIII	18,53	29,04
	21	10AIII	3480	8	27,84	17,18	10AIII	17,18	
C10	22	8AIII	2730	11	30,03	11,86	8AIII	11,86	22,84
	23	12AIII	2980	5	14,90	13,23	12AIII	13,23	
C11	24	10AIII	1730	9	15,57	9,61	10AIII	9,61	15,34
	25	10AIII	2980	5	14,90	9,19	10AIII	9,19	
C12	26	8AIII	1730	9	15,57	6,15	8AIII	6,15	12,04
	27	8AIII	2980	5	14,90	5,89	8AIII	5,89	
C13	28	8AI	1730	9	15,57	6,15	8AI	6,15	15,36
	29	12AIII	1730	10	17,30	15,36	12AIII	15,36	
C14	24	10AIII	1730	10	17,30	10,67	10AIII	10,67	10,67
C15	26	8AIII	1730	10	17,30	6,83	8AIII	6,83	6,83
C16	29	12AIII	1730	4	6,92	6,14	12AIII	6,14	10,71
	30	10AIII	1480	5	7,40	4,57	10AIII	4,57	
C17	24	10AIII	1730	4	6,92	4,27	10AIII	4,27	7,19
	31	8AIII	1480	5	7,40	2,92	8AIII	2,92	
C18	26	8AIII	1730	4	6,92	2,73	8AIII	2,73	5,65
	32	8AI	1480	5	7,40	2,92	8AI	2,92	
C19	33	12AIII	3880	6	23,28	20,67	12AIII	20,67	37,77
	34	10AIII	1980	14	27,72	17,10	10AIII	17,10	
C20	35	10AIII	3880	6	23,28	14,36	10AIII	14,36	25,31
	36	8AIII	1980	14	27,72	10,95	8AIII	10,95	
C21	19	12AIII	3480	5	17,40	15,45	12AIII	15,45	27,19
	37	10AIII	1940□ 1520	11	19,03	11,74	10AIII	11,74	
C22	21	10AIII	3480	5	17,40	10,74	10AIII	10,74	18,26
	38	8AIII	1940□ 1520	11	19,03	7,52	8AIII	7,52	
C23	39	10AIII	340	4	1,36	0,84	10AIII	0,84	0,98
	40	4BpI	390	2	0,78	0,07	4BpI	0,14	
	41	4BpI	380	2	0,76	0,07	-	-	
K1	42	5BpI	2600	2	5,20	0,75	5BpI	0,83	0,83
	43	5BpI	95	6	0,57	0,08	-	-	
K2	42	5BpI	2600	2	5,20	0,75	5BpI	0,84	0,84
	44	5BpI	105	6	0,63	0,09	-	-	
K3	45	5BpI	2100	2	4,20	0,60	5BpI	0,67	0,67
	43	5BpI	95	5	0,48	0,07	-	-	
K4	45	5BpI	2100	2	4,20	0,60	5BpI	0,68	0,68

Марка	Поз.	Сечение, мм	Длина, мм	Число	Общая длина, м	Масса, кг	Выборка арматурной стали		
							Сечение, мм	Масса, кг	Масса изделия, кг
K5	44	5BpI	105	5	0,53	0,08	-	-	0,68
	45	5BpI	2100	2	4,20	0,60	5BpI	0,68	
	46	5BpI	110	5	0,55	0,08	-	-	
K6	47	5BpI	1600	2	3,20	0,46	5BpI	0,51	0,51
	48	5BpI	80	4	0,32	0,05	-	-	
K7	47	5BpI	1600	2	3,20	0,46	5BpI	0,51	0,51
	49	5BpI	90	4	0,36	0,05	-	-	
K8	47	5BpI	1600	2	3,20	0,46	5BpI	0,52	0,52
	50	5BpI	100	4	0,40	0,06	-	-	
K9	47	5BpI	1600	2	3,20	0,46	5BpI	0,51	0,51
	51	5BpI	85	4	0,34	0,05	-	-	
K10	47	5BpI	1600	2	3,20	0,46	5BpI	0,51	0,51
	43	5BpI	95	4	0,38	0,05	-	-	
K11	52	10AIII	3630	2	7,26	4,48	10AIII	4,48	4,70
	53	4BpI	160	15	2,40	0,22	4BpI	0,22	
K12	54	10AIII	3025	2	6,05	3,73	10AIII	3,73	3,91
	53	4BpI	160	12	1,92	0,18	4BpI	0,18	
K13	55	10AIII	3360	2	6,72	4,15	10AIII	4,15	4,37
	53	4BpI	160	15	2,40	0,22	4BpI	0,22	
K14	56	10AIII	2800	2	5,60	3,46	10AIII	3,46	3,64
	53	4BpI	160	12	1,92	0,18	4BpI	0,18	
K15	52	10AIII	3630	2	7,26	4,48	10AIII	4,48	4,70
	53	4BpI	160	15	2,40	0,22	4BpI	0,22	
K16	54	10AIII	3025	2	6,05	3,73	10AIII	3,73	3,91
	53	4BpI	160	12	1,92	0,18	4BpI	0,18	
K17	57	10AIII	2360	2	4,72	2,91	10AIII	2,91	3,09
	53	4BpI	160	12	1,92	0,18	10AIII	0,18	
K18	55	10AIII	3360	2	6,72	4,15	10AIII	4,15	4,37
	53	4BpI	160	15	2,40	0,22	4BpI	0,22	
K19	56	10AIII	2800	2	5,60	3,46	10AIII	3,46	3,64
	53	4BpI	160	12	1,92	0,18	4BpI	0,18	
K20	58	10AIII	2220	2	4,44	2,74	10AIII	2,74	2,92
	53	4BpI	160	12	1,92	0,18	4BpI	0,18	
K21	52	10AIII	3630	2	7,26	4,48	10AIII	4,48	4,69
	53	4BpI	160	14	2,24	0,21	4BpI	0,21	
K22	54	10AIII	3025	2	6,05	3,73	10AIII	3,73	3,88
	53	4BpI	160	10	1,60	0,15	4BpI	0,15	
K23	59	10AIII	2130	2	4,26	2,63	10AIII	2,63	2,79
	53	4BpI	160	11	1,76	0,16	4BpI	0,16	
K24	55	10AIII	3360	2	6,72	4,15	10AIII	4,15	4,36
	53	4BpI	160	14	2,24	0,21	4BpI	0,21	
K25	56	10AIII	2800	2	5,60	3,46	10AIII	3,46	3,61
	53	4BpI	160	10	1,60	0,15	4BpI	0,15	
K26	60	10AIII	1990	2	3,98	2,46	10AIII	2,46	2,62
	53	4BpI	160	11	1,76	0,16	4BpI	0,16	
П1	61	22AI	1670	1	1,67	4,98	22AI	4,98	5,13
	62	10AI	250	1	0,25	0,15	10AI	0,15	
П2	63	20AI	1420	1	1,42	3,51	20AI	3,51	3,66
	62	10AI	250	1	0,25	0,15	10AI	0,15	
П3	64	14AI	1260	1	1,26	1,52	14AI	1,52	1,67
	62	10AI	250	1	0,25	0,15	10AI	0,15	
П4	65	12AI	1060	1	1,06	0,94	12AI	0,94	1,09
	62	10AI	250	1	0,25	0,15	10AI	0,15	
П5	66	10AI	930	1	0,93	0,57	10AI	0,72	0,72

Марка	Поз.	Сечение, мм	Длина, мм	Число	Общая длина, м	Масса, кг	Выборка арматурной стали		
							Сечение, мм	Масса, кг	Масса изделия, кг
Пб	62	10АІ	250	1	0,25	0,15	-	-	0,72
	67	10АІ	930	1	0,93	0,57	10АІ	0,72	
	62	10АІ	250	1	0,25	0,15	-	-	
Ск1	68	16АІ	360	1	0,36	0,57	16АІ	0,57	0,72
	62	10АІ	250	1	0,25	0,15	10АІ	0,15	
Ф1	69	4ВрІ	90	1	0,09	0,01	4ВрІ	0,01	0,01
Сп1	70	3ВрІ	1290	1	1,29	0,07	3ВрІ	0,07	0,07
Отдельные стержни	19	12АШ	3480	1	3,48	3,09	12АШ	3,09	3,09
	20	10АШ	2730	1	2,73	1,68	10АШ	1,68	1,68
	21	10АШ	3480	1	3,48	2,15	10АШ	2,15	2,15
	22	8АШ	2730	1	2,73	1,08	8АШ	1,08	1,08
	23	12АШ	2980	1	2,98	2,65	12АШ	2,65	2,65
	24	10АШ	1730	1	1,73	1,07	10АШ	1,07	1,07
	25	10АШ	2980	1	2,98	1,84	10АШ	1,84	1,84
	26	8АШ	1730	1	1,73	0,68	8АШ	0,68	0,68
	27	8АШ	2980	1	2,98	1,18	8АШ	1,18	1,18
	28	8АІ	1730	1	1,73	0,68	8АІ	0,68	0,68
	29	12АШ	1730	1	1,73	1,54	12АШ	1,54	1,54
	30	10АШ	1480	1	1,48	0,91	10АШ	0,91	0,91
	31	8АШ	1480	1	1,48	0,58	8АШ	0,58	0,58
	32	8АІ	1480	1	1,48	0,58	8АІ	0,58	0,58
	33	12АШ	3880	1	3,88	3,45	12АШ	3,45	3,45
	35	10АШ	3880	1	3,88	2,39	10АШ	2,39	2,39
	71	12АШ	3490	1	3,49	3,10	12АШ	3,10	3,10
	72	10АШ	1970	1	1,97	1,22	10АШ	1,22	1,22
	73	10АШ	1490	1	1,49	0,92	10АШ	0,92	0,92
	74	10АШ	3490	1	3,49	2,15	10АШ	2,15	2,15
75	8АШ	1970	1	1,97	0,78	8АШ	0,78	0,78	
76	8АШ	1490	1	1,49	0,59	8АШ	0,59	0,59	
77	10АШ	550	1	0,55	0,34	10АШ	0,34	0,34	

Примечание. Для арматурной стали класса Ат-IIIС сечение, длину и массу следует принимать одинаковыми с арматурной сталью класса А-III.

ИНФОРМАЦИОННЫЕ ДАННЫЕ

- РАЗРАБОТАН И ВНЕСЕН Министерством жилищно-коммунального хозяйства РСФСР**
- УТВЕРЖДЕН И ВВЕДЕН В ДЕЙСТВИЕ Постановлением Государственного комитета СССР по делам строительства от 30 сентября 1983 г. № 210**
- ВВЕДЕН ВПЕРВЫЕ**
- ССЫЛОЧНЫЕ НОРМАТИВНО-ТЕХНИЧЕСКИЕ ДОКУМЕНТЫ**

Обозначение НТД, на который дана ссылка	Номер пункта
<u>ГОСТ 10884-94</u>	<u>2</u>
<u>ГОСТ 14098-94</u>	<u>5</u>
<u>ГОСТ 21924.0-84</u>	<u>7</u>
<u>ГОСТ 21924.1-84</u>	<u>1</u>
<u>ГОСТ 21924.2-84</u>	<u>1</u>
<u>СН 393-78</u>	<u>6</u>