



ГОСУДАРСТВЕННЫЙ СТАНДАРТ
СОЮЗА ССР

ТРУБЫ ЖЕЛЕЗОБЕТОННЫЕ НАПОРНЫЕ
ВИБРОГИДРОПРЕССОВАННЫЕ

ТЕХНИЧЕСКИЕ УСЛОВИЯ

ГОСТ 12586.1-83

Издание официальное

ТРУБЫ ЖЕЛЕЗОБЕТОННЫЕ НАПОРНЫЕ
ВИБРОГИДРОПРЕССОВАННЫЕ

Конструкция и размеры

ГОСТ

12586.1-83

Reinforced-concrete vibrohydropressed
pressure pipes. Structure and dimensions

ОКП 58 6111

с 01.01.85

1. Настоящий стандарт распространяется на железобетонные предварительно напряженные напорные раструбные трубы, изготавливаемые из тяжелого бетона методом виброгидропрессования, и устанавливает конструкцию труб, а также арматурных и закладных изделий к ним.

2. Трубы должны удовлетворять всем требованиям ГОСТ 12586.0 и требованиям, изложенным в соответствующих пунктах настоящего стандарта.

3. Технические показатели труб приведены в табл. 1.

Таблица 1

Технические показатели труб

Диаметр условного прохода трубы d , мм	Марка трубы	Класс бетона по прочности на сжатие	Расход материалов	
			Бетон, куб.м	Сталь, кг
500	ТН50-0	В40	0,53	70,8
	ТН50-I			61,3
	ТН50-II			44,7
	ТН50-III	В30	44,7	
600	ТН60-0	В40	0,76	78,6
	ТН60-I			74,4
	ТН60-II			52,4
	ТН60-III	В30	49,3	
800	ТН80-I	В40	0,99	106,6 (139,8)
	ТН80-II			92,7
	ТН80-III			67,2
1000	ТН100-I		1,42	186,5
	ТН100-II			158,3
	ТН100-III			111,4
1200	ТН120-I		1,98	287,0
	ТН120-II			207,9
	ТН120-III			146,1
1400	ТН140-I		2,66	441,2
	ТН140-II	308,2		
	ТН140-III	226,9		
1600	ТН160-I	3,28	593,5	
	ТН160-II		386,4	
	ТН160-III		285,7	

Примечание. Расход стали для труб марки ТН80-I приведен для двух вариантов армирования (п.4): первый вариант указан без скобок, второй - в скобках.

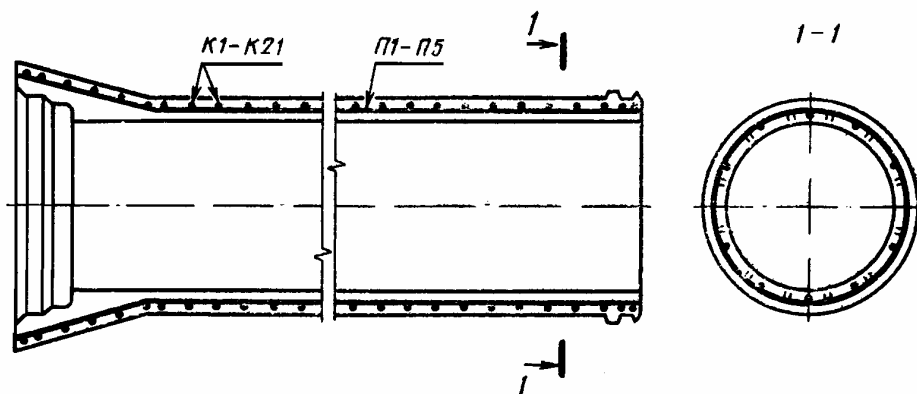
4. Армирование труб должно соответствовать указанному на черт. 1 и в табл. 2.

Армирование труб марки ТН80-I может производиться по двум вариантам: по первому варианту при изготовлении труб в четырехразъемных формах, по второму - в двухразъемных. Данные армирования для труб марки ТН80-I, приведенные на черт.2 и в табл. 2, 4, 5, 7, по первому варианту указаны без скобок, по второму варианту - в скобках.

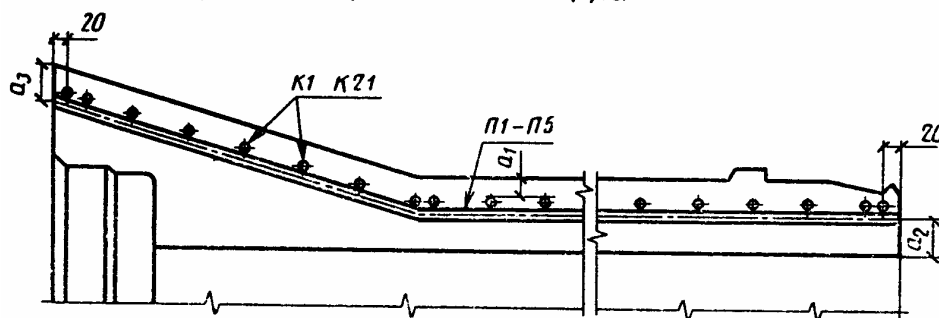
Продольная напрягаемая арматура марок П1 - П5 должна располагаться равномерно по окружности.

Армирование труб

Разрез по продольной оси трубы



Деталь армирования стенки трубы



Черт.1

Таблица 2

Размеры труб

мм

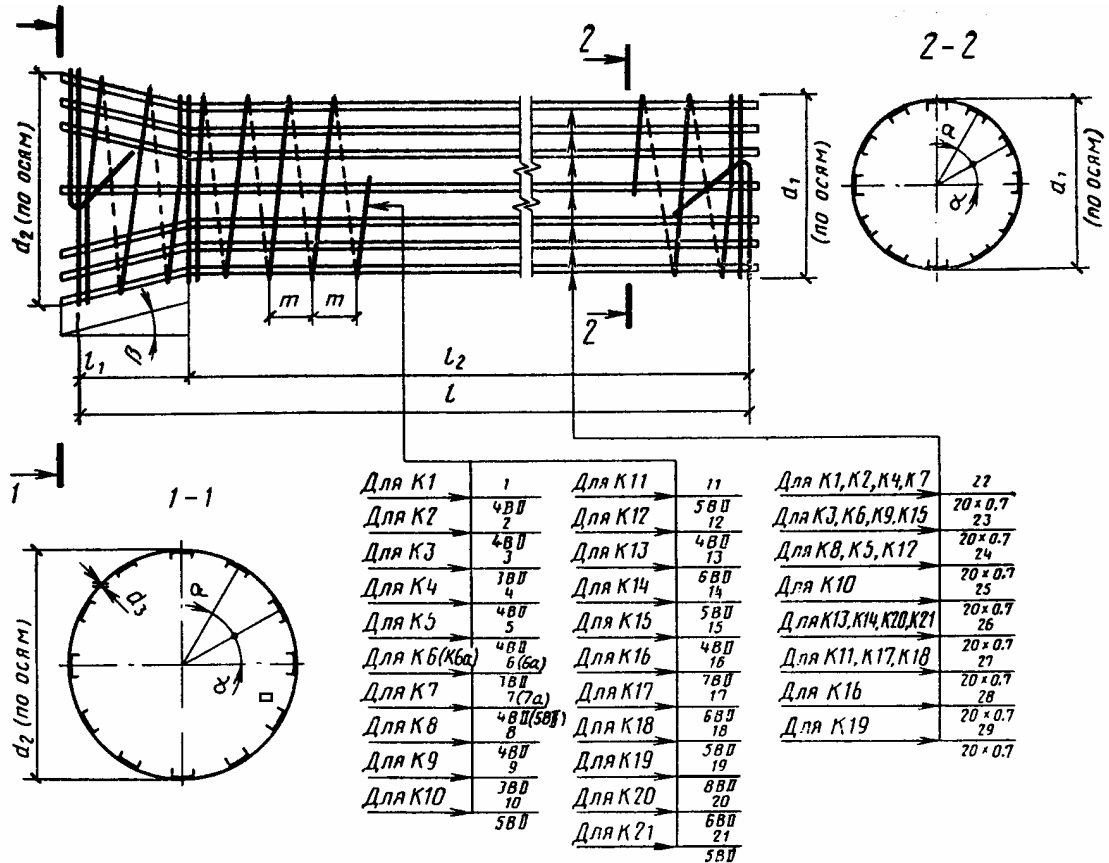
Марка трубы	a_1^*	a_2^{**}	a_3^{**}
ТН50-0	17		
ТН50-I	16	32	19
ТН50-II	17		
ТН50-III	17		
ТН60-0	17		
ТН60-I	17	43	20
ТН60-II	18		
ТН60-III	18		
ТН80-I	18 (17)		
ТН80-II	18	39,5	22
ТН80-III	19		
ТН100-I	18		
ТН100-II	18	49,5	22
ТН100-III	19		
ТН120-I	18		
ТН120-II	19	55	31

ТН120-III	20		
ТН140-I	18	64,5	28
ТН140-II	18		
ТН140-III	19		
ТН160-I	18	74	29
ТН160-II	18		
ТН160-III	19		

* Размеры указаны для проектного положения каркаса после опрессовки бетона трубы

** Размеры a_2 , a_3 - справочные

Каркасы К1 - К21



Черт. 2

5. Спецификация арматурных изделий на одну трубу приведена в табл. 3, выборка стали - в табл.4.

Таблица 3

Спецификация арматурных изделий на одну трубу

Марка трубы	Каркас		Продольная арматура	
	Марка	Количество	Марка	Количество
ТН50-0	К1	1	П1	15
ТН50-I	К2			
ТН50-II	К3			
ТН50-III	К3			
ТН60-0	К4	1	П1	14
ТН60-I	К5			
ТН60-II	К6			
ТН60-III	К6а			
ТН80-I	К7	1	П2	20
ТН80-II	К8			
ТН80-III	К9			
ТН100-I	К10	1	П2	24
ТН100-II	К11			
ТН100-III	К12			
ТН120-I	К13	1	П3	35
ТН120-II	К14			30
ТН120-III	К15			30
ТН140-I	К16	1	П4	44
ТН140-II	К17			40
ТН140-III	К18			40
ТН160-I	К19			54

ТН160-II ТН160-III	К20 К21	1	П5	50 50
-----------------------	------------	---	----	----------

Таблица 4

Выборка стали на одну трубу

Марка трубы	Арматурная сталь по ГОСТ 7348									Сталь прокатная по ГОСТ 503 Сече ние 20x0,7 мм	Всего	
	Клас с Вр-II Диа метр 5мм	Класс В-II							Итого			Итого
		Диаметр, мм						Итого				
		3	4	5	6	7	8					
ТН50-0 ТН50-I ТН50-II ТН50-III	12,0	- - 25, 8 25, 8	51,9 42,4 - -	- - - -	- - - -	- - - -	- - - -	51,9 42,4 25,8 25,8	63,9 54,4 37,8 37,8	6,9	70,8 61,3 44,7 44,7	
ТН60-0 ТН60-I ТН60-II ТН60-III	11,2	- - 34, 2 31, 2	60,5 56,3 - -	- - - -	- - - -	- - - -	- - - -	60,5 56,3 34,3 31,2	71,7 67,5 45,5 42,4	6,9	78,6 74,4 52,4 49,3	
ТН80-I ТН80-II ТН80-III	16,0 16,0 16,0	- - 40, 8	80,2 (113,4) 66,3 -	- - - -	- - - -	- - - -	- - - -	80,2 (113,4) 66,3 40,8	96,2 (129,4) 82,3 56,8	10,4	106,6 (139,8) 92,7 67,2	
ТН100-I ТН100-II ТН100-III	19,2 19,2 19,2	- - -	- - 81,8	156, 9 128, 7	- - -	- - -	- - -	156,9 128,7 81,8	176,1 147,9 101,0	10,4 10,4 10,4	186,5 158,3 111,4	
ТН120-I ТН120-II ТН120-III	28,0 24,0 24,0	- - -	- - 108,3	- 170, 1	245,2 -	- - -	- - -	245,2 170,1 108,3	273,2 194,1 132,3	13,8 13,8 13,8	287,0 207,9 146,1	
ТН140-I ТН140-II ТН140-III	35,7 32,4 32,4	- - -	- - -	- - 180, 7	- 262,0 -	- - -	391, 7	391,7 262,0 180,7	427,4 294,4 213,1	13,8 13,8 13,8	441,2 308,2 226,9	
ТН160-I ТН160-II ТН160-III	43,8 40,5 40,5	- - -	- - -	- - 228, 0	- 328,7 -	- - -	- - -	532, 5 328,7 228,0	576,3 369,2 268,5	17,2 17,2 17,2	593,5 386,4 285,7	

6. Форма и размеры арматурных каркасов должны соответствовать указанным на черт. 2 и 3 и приведенным в табл. 5 и 6.

Спецификация и выборка стали на одно арматурное изделие приведены в табл. 7.

7. Продольная арматура марок П1 - П5 должна вырезаться отрезками, на концах которых после установки втулок высаживают головки. Заготовочная длина отрезков, размеры головок и набор втулок должны рассчитываться и приниматься в соответствии с требованиями СНиП 3.09.01. В спецификации стали на одно арматурное изделие (табл. 7) приведена длина арматуры в теле бетона трубы.

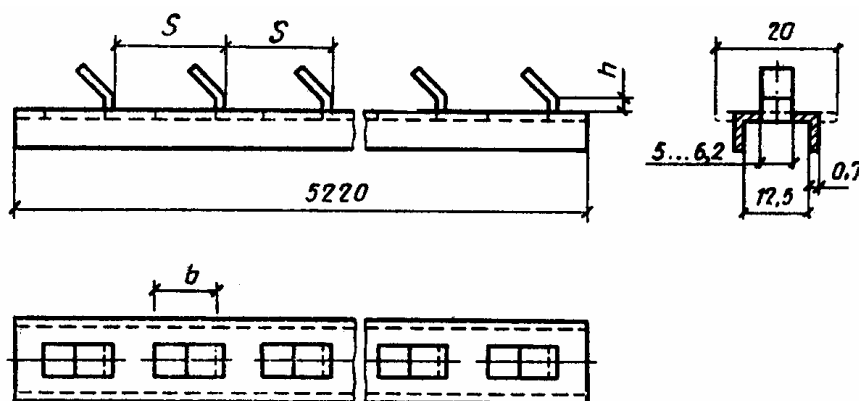
Таблица 5

Размеры арматурных каркасов К1 - К21

Марка каркаса	Размеры в мм							α	
	d_1	d_2	l	l_1	l_2	d_3	m		
K1	569	753	5145	490	4655	4	18	30°	
K2									22
K3									20
K4	688	901	5145	570	4575	4	18	30°	
K5									20
K6(K6a)									18(20)
K7(K7a)	885	1109	5155	630	4525	4(5)	18(20)	20°	
K8									22
K9									20
K10	1102	1340	5155	660	4495	5	18	20°	
K11									22
K12									22
K13	1319	1597	5155	780	4375	6	20	15°	
K14									20
K15									20
K16	1538	1846	5185	850	4335	7	20	15°	
K17									22
K18									22
K19	1757	2085	5185	925	4260	8	22	12°	
K20									20
K21									20

Примечание. В таблице указаны заготовочные размеры диаметров каркасов. Размеры l , l_1 , l_2 справочные.

Разделительные полосы поз. 22-29







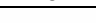
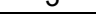
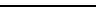

Черт. 3

Размеры разделительных полос

мм			
Позиция	S	h	b
22	18,02	3,5	9,5
23	20,03	3,5	9,5
24	22,03	4,5	11,5
25	18,02	4,5	11,5
26	20,03	5,0	13,3
27	22,03	5,0	13,3
28	20,03	5,5	17,0
29	22,03	6,5	19,0

Примечание. Размеры разделительных полос приведены минимальными. Максимальные размеры определяются конструкцией режущего инструмента и способом изготовления полос. Допускается поз. 22-24 изготавливать из полосы сечением 20x0,7 мм.

Спецификация и выборка стали на одно арматурное изделие

Марка изделия	Позиция	Эскиз стержня	Диаметр или сечение, мм	Длина, мм	Количество	Общая длина, м	Выборка стали		
							Диаметр или сечение, мм	Масса, кг	Масса изделия, кг
К1	1		4BII	529300	1	529,3	4BII	51,9	58,8
	25	См. черт. 3	20x0,7	5220	12	62,64	20x0,7	6,9	
К2	2		4	432000	1	432	4BII	42,4	49,3
	24	См. черт. 3	20x0,7	5220	12	62,64	20x0,7	6,9	
К3	3		3BII	469000	1	469,0	3BII	25,8	32,7
	23	См. черт. 3	20x0,7	5220	12	62,64	20x0,7	6,9	
К4	4		4BII	617700	1	617,7	4BII	60,5	67,4
	25	См. черт. 3	20x0,7	5220	12	62,64	20x0,7	6,9	
К5	5		4	576500	1	576	4BII	56,3	63,2
	23	См. черт. 3	20x0,7	5220	12	62,64	20x0,7	6,9	
К6 (К6а)	6 (6а)		3	623000 (566900)	1	623 (566,9)	3BII	34,3 (31,2)	41,2 (38,1)
	22 (23)	См. черт. 3	20x0,7	5220	12	62,64	20x0,7	6,9	
К7 (К7а)	7 (7а)		4(5)	818500 (736640)	1	818,5 (736,6)	4BII (5BII)	80,2 (113,4)	90,6 (123,8)
	25 (26)	См. черт. 3	20x0,7	5220	18	93,96	20x0,7	10,4	
К8	8		4BII	676400	1	676,4	4BII	66,3	76,7
	24	См. черт.	20x0,7	5220	18	93,96	20x0,7	10,4	

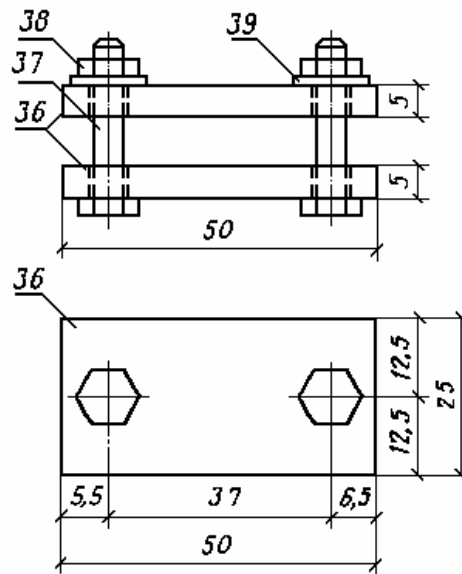
		3							
K9	9	————	3BII	742700	1	742,7	3BII	40,8	51,2
	23	См.черт. 3	20x0,7	5220	18	93,96	20x0,7	10,4	
K10	10	————	5BII	101880 0	1	1018,8	5BII	156,9	167,3
	25	См.черт. 3	20x0,7	5220	18	93,96	20x0,7	10,4	
K11	11	————	5BII	835600	1	835,6	5BII	128,7	139,1
	27	См.черт. 3	20x0,7	5220	18	93,96	20x0,7	10,4	
K12	12	————	4BII	835600	1	835,6	4BII	81,8	92,2
	24	См.черт. 3	20x0,7	5220	18	93,96	20x0,7	10,4	
K13	13	————	6BII	110460 0	1	1104,6	6BII	245,2	259,0
	26	См.черт. 3	20x0,7	5220	24	125,3	20x0,7	13,8	
K14	14	————	5BII	110460 0	1	1104,6	5BII	170,1	183,9
	26	См.черт. 3	20x0,7	5220	24	125,3	20x0,7	13,8	
K15	15	————	4BII	110460 0	1	1104,6	4BII	108,3	122,1
	23	См.черт. 3	20x0,7	5220	24	125,3	20x0,7	13,8	
K16	16	————	7BII	129710 0	1	1297,1	7BII	391,7	405,5
	28	См.черт. 3	20x0,7	5220	24	125,3	20x0,7	13,8	
K17	17	————	6BII	118020 0	1	1180,2	6BII	262,0	275,8
	27	См.черт. 3	20x0,7	5220	24	125,3	20x0,7	13,8	
K18	18	————	5BII	117320 0	1	1173,2	5BII	180,7	194,5
	27	См.черт. 3	20x0,7	5220	24	125,3	20x0,7	13,8	
K19	19	————	8BII	134810 0	1	1348,1	8BII	532,5	549,7
	29	См.черт. 3	20x0,7	5220	30	156,6	20x0,7	17,2	
K20	20	————	6BII	148060 0	1	1480,6	6BII	328,7	345,9
	26	См.черт. 3	20x0,7	5220	30	156,6	20x0,7	17,2	
K21	21	————	5BII	148060 0	1	1480,6	5BII	228,0	245,2
	26	См.черт. 3	20x0,7	5220	30	156,6	20x0,7	17,2	
П1	31	————	5BpII	5193	1	5,19	5BpII	0,8	0,8
П2	32	————	5BpII	5205	1	5,21	5BpII	0,8	0,8
П3	33	————	5BpII	5208	1	5,21	5BpII	0,8	0,8
П4	34	————	5BpII	5239	1	5,24	5BpII	0,81	0,81
П5	35	————	5BpII	5240	1	5,24	5BpII	0,81	0,81

8. Спиральная арматура поз. 1-21 арматурных каркасов марок K1-K21 должна быть непрерывной на всю длину.

Два витка спиральной арматуры с обоих концов каркаса и в месте перехода цилиндрической части в коническую должны располагаться вплотную друг к другу и связываться вязальной проволокой в 3-4 местах, а концы арматуры длиной 400-500 мм должны быть отогнуты под углом 130 - 150° (см. черт. 2) и прикреплены к виткам каркаса вязальной проволокой в 4-5 местах. Допускается вместо связывания крайних витков и отгиба концов арматуры выполнять крепление этих витков зажимами, указанными на черт.4, в четырех местах у каждого конца каркаса.

Спецификация и выборка стали на один зажим приведены в табл. 8. При применении зажимов общий расход стали на одну трубу (табл. 1) должен быть увеличен на 0,9 кг.

Зажим



Черт. 4

Спецификация и выборка стали на один зажим

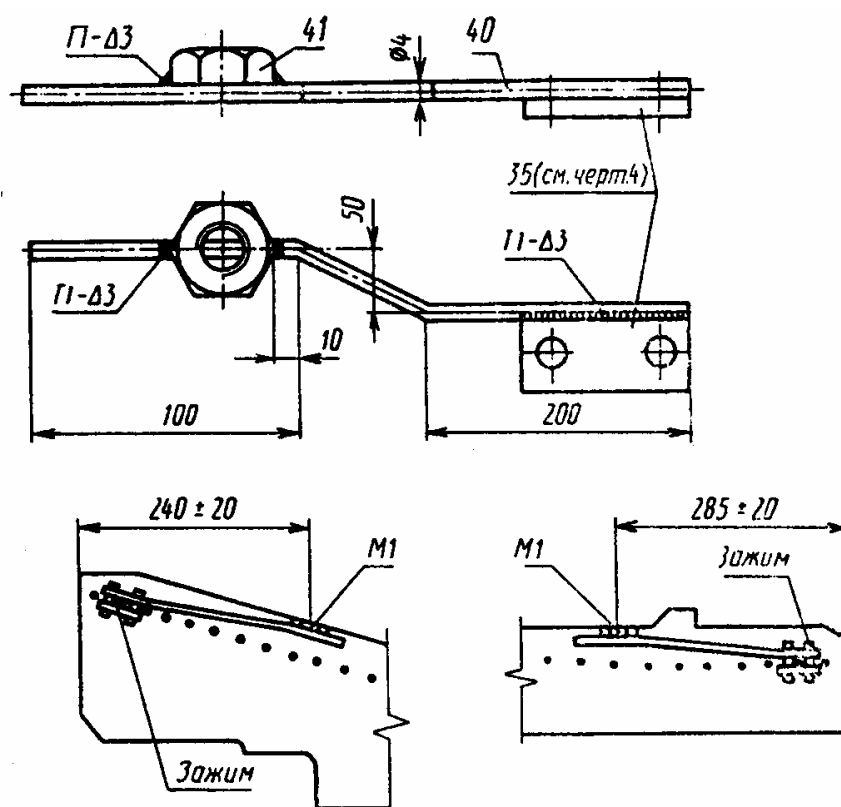
Позиция	Эскиз	Диаметр или сечение, мм	Длина, мм	Количество	Общая длина, м	Выборка стали		
						Диаметр или сечение, мм	Масса, кг	Масса изделия, кг
36	См. черт. 4	25x5	50	2	0,1	25x5	0,1	0,12
37	Болт М5x25 по ГОСТ 7805	-	-	2	-	Метизы	0,02	
38	Гайка М5 по ГОСТ 5927	-	-	2	-			
39	Шайба М5 по ГОСТ 11371	-	-	2	-			

9. При установке в трубах закладных изделий марки М1, предназначенных для защиты трубопроводов от электрокоррозии, независимо от способа крепления концов спиральной арматуры (п.8) должны применяться два зажима. Закладное изделие М1 должно быть приварено к верхней пластине зажима (поз. 36) до установки его в форму. Пластины зажимов, предназначенные для установки закладного изделия М1, а также спиральная арматура в зоне крепления к ней закладного изделия должны быть тщательно очищены для обеспечения электрического контакта между ними.

Конструкция закладного изделия М1 и детали установки его в трубе приведены на черт. 5, а спецификация и выборка стали на одно закладное изделие М1 - в табл.9.


При изготовлении труб с закладными изделиями М1 общий расход стали на одну трубу (табл. 1) должен быть увеличен на 0,37 кг.

Закладное изделие М1



Черт. 5

Спецификация и выборка стали на одно закладное изделие

Позиция	Эскиз	Диаметр или сечение, мм	Длина, мм	Количество	Общая длина, м	Выборка стали		
						Диаметр или сечение, мм	Масса, кг	Масса изделия, кг
40		4Вр1	450	1	0,45	4Вр1	0,044	0,064
41	Гайка М16 по ГОСТ 5916	-	-	1	-	Гайка	0,02	0,04

Примечание. Поз. 40 допускается изготавливать из проволоки класса В-I.

3-9. (Измененная редакция, Изм. N 1).

ИНФОРМАЦИОННЫЕ ДАННЫЕ

1. РАЗРАБОТАН И ВНЕСЕН Министерством промышленности строительных материалов СССР

РАЗРАБОТЧИКИ

О.И.Крикунов, М.Л.Зайченко, канд. техн. наук (руководители темы); Е.Г.Фролов, А.Л.Ционский, канд. техн. наук; В.С.Гершвальд, канд. техн. наук; В.В.Пирожников, Л.П.Хлюпин, Н.Л.Рипс, И.И.Бергер, А.И.Долгушин; В.С.Дикаревский, д-р техн. наук; О.А.Продус, канд. техн. наук; П.П.Якубчик, канд. техн. наук; В.И.Деньщиков

2. УТВЕРЖДЕН И ВВЕДЕН В ДЕЙСТВИЕ Постановлением Государственного комитета СССР по делам строительства от 31 октября 1983 г. № 298

3. ССЫЛОЧНЫЕ НОРМАТИВНО-ТЕХНИЧЕСКИЕ ДОКУМЕНТЫ

Обозначение НТД, на который дана ссылка	Номер пункта
ГОСТ 503-81	5
ГОСТ 5916-70	9
ГОСТ 5927-70	8
ГОСТ 7348-81	5
ГОСТ 7805-70	8
ГОСТ 11371-78	8
ГОСТ 12586.0-83	2

4. ПЕРЕИЗДАНИЕ (июнь 1994 г.) с Изменением № 1, утвержденным в декабре 1988 г. (ИУС 4-89)