

УДК 691.328.025.22:006.354

Группа Ж33

ГОСУДАРСТВЕННЫЙ СТАНДАРТ СОЮЗА ССР**БАЛКИ ОБВЯЗОЧНЫЕ ЖЕЛЕЗОБЕТОННЫЕ ДЛЯ ЗДАНИЙ
ПРОМЫШЛЕННЫХ ПРЕДПРИЯТИЙ****Конструкция и размеры**
Reinforced concrete frame brace for industrial buildings.
Construction and dimensions**ГОСТ
24893.1-81***

ОКП 58 2420

Постановлением Государственного комитета СССР по делам строительства от 14 июля 1981 г. № 119 срок введения установлен с 01.01.83

Несоблюдение стандарта преследуется по закону

1. Настоящий стандарт распространяется на сборные железобетонные обвязочные балки координационной длиной 6,0 м типов БОП и БОВ и устанавливает требования к их армированию.

2. Конструкция балок, технические требования и технические показатели — по ГОСТ 24893.0-81.

3. Армирование балок должно соответствовать указанному на листах 1-5 сборочного черт. 1000 СБ ГОСТ 24893.1-81.

Армирование балок для зданий с расчетной сейсмичностью 7-9 баллов должно соответствовать указанному на листах 1-5 сборочного черт. 2000 СБ ГОСТ 24893.1-81.

4. Спецификация арматурных и закладных изделий на одну балку приведена на листах 1-2 черт. 1000;

выборка стали — на листе 1 черт. 0000 ВС ГОСТ 24893.1-81.

Спецификация арматурных и закладных изделий на одну балку, предназначенную для зданий с расчетной сейсмичностью 7-9 баллов, приведена на листах 1-3 черт. 2000; выборка стали на листе 2 черт. 0000 ВС ГОСТ 24893.1-81.

5. Арматурные и закладные изделия для балок по ГОСТ 24893.2-81.

6. Правила приемки, методы контроля и испытаний, маркировка, хранение, транспортирование и гарантии изготовителя балок — по ГОСТ 24893.0-81.

Издание официальное

* Переиздание (февраль 1988 г.) с Изменением № 1, утвержденным
в апреле 1986 г. (ИУС № 8-86)

Перепечатка воспрещена

Выборка стали на одну балку, кг																						
Марка балки, изготовленной из бетона		Арматурные изделия												Закладные изделия					Всего			
		Арматурная сталь ГОСТ 5781-82												Профильная сталь ГОСТ 380-71 Сортомент ГОСТ 103-76		Арматурная сталь ГОСТ 5781-82						
		Класс А-I						Класс А-III								Класс А-III						
		ляжелого	на пористых записи-телях	Диаметр, мм					Итого	Диаметр, мм					Итого	Толщина, мм		Диаметр, мм		Итого		
6	8			10	12	14	14	16		18	20	22	10	14		12	Итого					
Б0П25-1Т	Б0П 25-1П	—	19,8	—	—	3,4	23,2	14,4	—	—	29,6	—	44,0	67,2	7,8	2,2	10,0	1,8	1,8	11,8	79,0	
Б0П25-2Т	Б0П 25-2П	—	—	30,6	—	3,4	34,0	14,4	33,0	—	—	—	47,4	81,4	7,8	2,2	10,0	1,8	1,8	11,8	93,2	
Б0П25-3Т	Б0П 25-3П	—	—	30,6	—	3,4	34,0	14,4	—	41,6	—	—	56,0	89,0	7,8	2,2	10,0	1,8	1,8	11,8	101,8	
	Б0П 38-1П	—	—	35,6	—	3,4	39,0	14,4	33,0	—	—	—	47,4	85,4	7,8	2,2	10,0	1,8	1,8	11,3	99,2	
	Б0П 38-2П	—	—	35,6	—	3,4	39,0	14,4	—	52,8	—	—	67,2	106,2	7,8	2,2	10,0	1,8	1,8	11,8	118,0	
	Б0П 38-3П	—	—	—	51,1	3,4	54,5	14,4	—	—	—	—	64,0	78,4	13,9	7,8	2,2	10,0	1,8	1,8	11,8	144,7
Б0В-1Т		7,6	—	30,6	—	3,4	41,6	14,4	33,0	—	—	—	47,4	69,0	7,8	2,2	10,0	1,8	1,8	11,8	100,8	
Б0В-2Т		7,6	—	30,6	—	3,4	41,6	14,4	—	52,8	—	—	67,2	103,8	7,8	2,2	10,0	1,8	1,8	11,8	120,6	
Б0В-3Т		7,5	—	—	43,9	3,4	54,9	14,4	—	—	—	—	64,0	70,4	133,3	7,8	2,2	10,0	1,8	1,8	11,8	145,1

ГОСТ 24893. 1-81. 0000 ВС			
Выборка стали	Стадия	Лист	Листов
	Р	1	2

ГОСТ 24893.1-81 С. 2

20

Выборка стали на одну балку для стен зданий с расчетной сейсмичностью 7-9 баллов, кг																								
Марка балки изготовленной из бетона		Арматурные изделия											Закладные изделия											
		Арматурная сталь ГОСТ 5781-82											Профильная сталь ГОСТ 380-71 Сортамент ГОСТ 103-76		Арматурная сталь ГОСТ 5781-82						Итого			
		Класс А-I					Класс А-III								Класс А-III									
		тяжелого	на пористых заполни- телях	Диаметр, мм				Итого	Диаметр, мм				Итого	Итого	Толщина, мм		Диаметр, мм					Итого	Всего	
6	10			12	14	14	16		18	22	Итого	10			14	12	14	16	20	25				
Б0П 25-1Т-С	Б0П25-1П-С			—	30,0	—	3,4	34,2	14,4	19,0	—	—	33,4		67,6	18,8	2,2	21,0	3,6	5,6	—	—		—
Б0П 25-2Т-С	Б0П25-2П-С	—	30,8	—	3,4	34,2	14,4	—	24,0	—	38,4	72,6	18,8	2,2	21,0	3,6	—	8,8	—	—	12,4	33,4	106,0	
Б0П 25-3Т-С	Б0П25-3П-С	—	30,8	—	3,4	34,2	14,4	—	—	35,8	50,2	84,4	18,8	2,2	21,0	3,6	—	—	16,2	—	19,8	40,8	125,2	
	Б0П38-1П-С	—	35,9	—	3,4	39,3	14,4	—	24,0	—	38,4	77,7	22,8	2,2	25,0	3,6	—	8,8	—	—	12,4	37,4	115,1	
	Б0П38-2П-С	—	35,9	—	3,4	39,3	—	53,6	—	—	53,6	92,9	22,8	2,2	25,0	3,6	—	—	16,2	—	19,8	44,8	137,7	
	Б0П38-3П-С	—	—	51,6	3,4	55,0	—	19,0	44,0	—	63,0	118,0	22,8	2,2	25,0	3,6	—	—	—	27,6	31,2	56,2	174,2	
	Б0В-1Т-С		7,5	30,8	—	3,4	41,8	14,4	—	24,0	—	38,4	80,2	18,8	2,2	21,0	3,6	—	8,8	—	12,4	33,4	113,6	
	Б0В-2Т-С		7,6	30,8	—	3,4	41,8	—	53,6	—	53,6	95,4	18,8	2,2	21,0	3,6	—	—	16,2	—	19,8	40,8	136,2	
	Б0В-3Т-С		7,5	—	44,2	3,4	55,2	—	19,0	44,0	—	63,0	118,2	18,8	2,2	21,0	3,6	—	—	—	27,6	31,2	52,2	170,4

ГОСТ 24893. 1-81. 0000 ВС

Лист

2

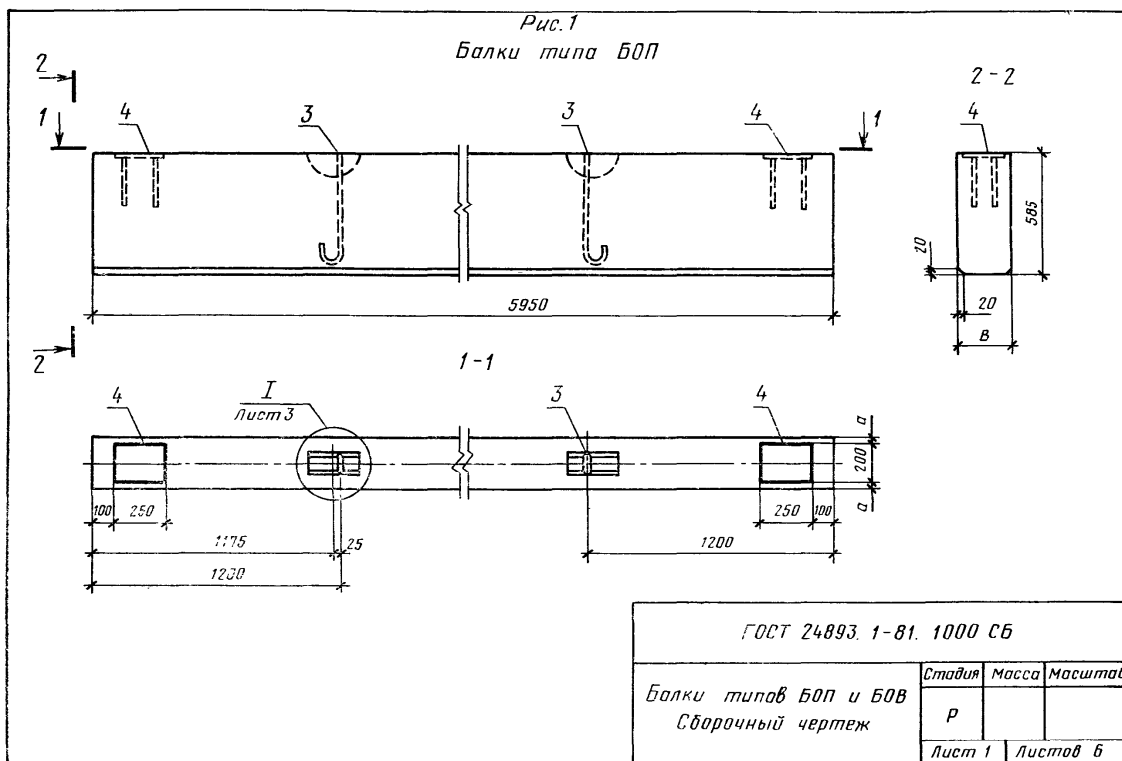
С 3 ГОСТ 24893.1-81

4 Зак. 496

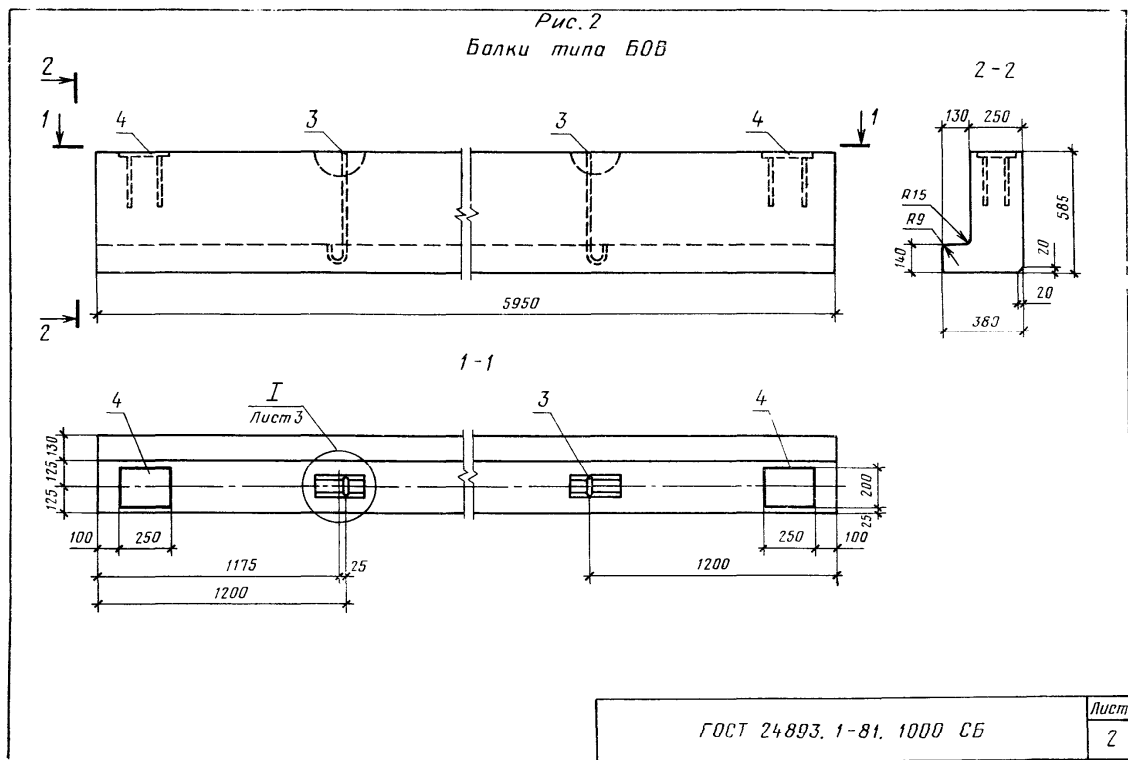
Фабрика	Зона	Лин.	Обозначение	Наименование	Кол на исполн ГОСТ 24893 1-81 1000 -								Примечание	
					—	01	02	03	04	05	06	07		08
				<u>Документация</u>										
			ГОСТ 24893 1-81 0000 ВС	Выборка стали										
			ГОСТ 24893 1-81 1000 СБ	Сборочный чертёж										
				<u>Сборочные единицы</u>										
11		1	ГОСТ 24893 2-81 1100	Каркас пространств КП1	1	1								
			-01	То же КП2			1	1						
			-02	То же КП3					1	1				
			-03	То же КП4							1			
			-04	То же КП5								1		
			-05	То же КП6									1	
11		3	ГОСТ 24893 2-81 1130	Петля монтажная П1	2	2	2	2	2	2	2	2	2	
11		4	ГОСТ 24893. 2-81 1140	Изделие закладное М1	2	2	2	2	2	2	2	2	2	
				<u>Материал</u>										
				Бетон тяжёлый М250*	0,87		0,87		0,87					м ³
				Бетон на пористых заполнителях М250*	0,87		0,87		0,87	1,32	1,32	1,32		м ³
* См табл 3 ГОСТ 24893 0-81					ГОСТ 24893. 1-81. 1000									
					Балки типов БОП и БОВ Спецификация			Стадия	Лист	Листов				
			Р	1				2						

21

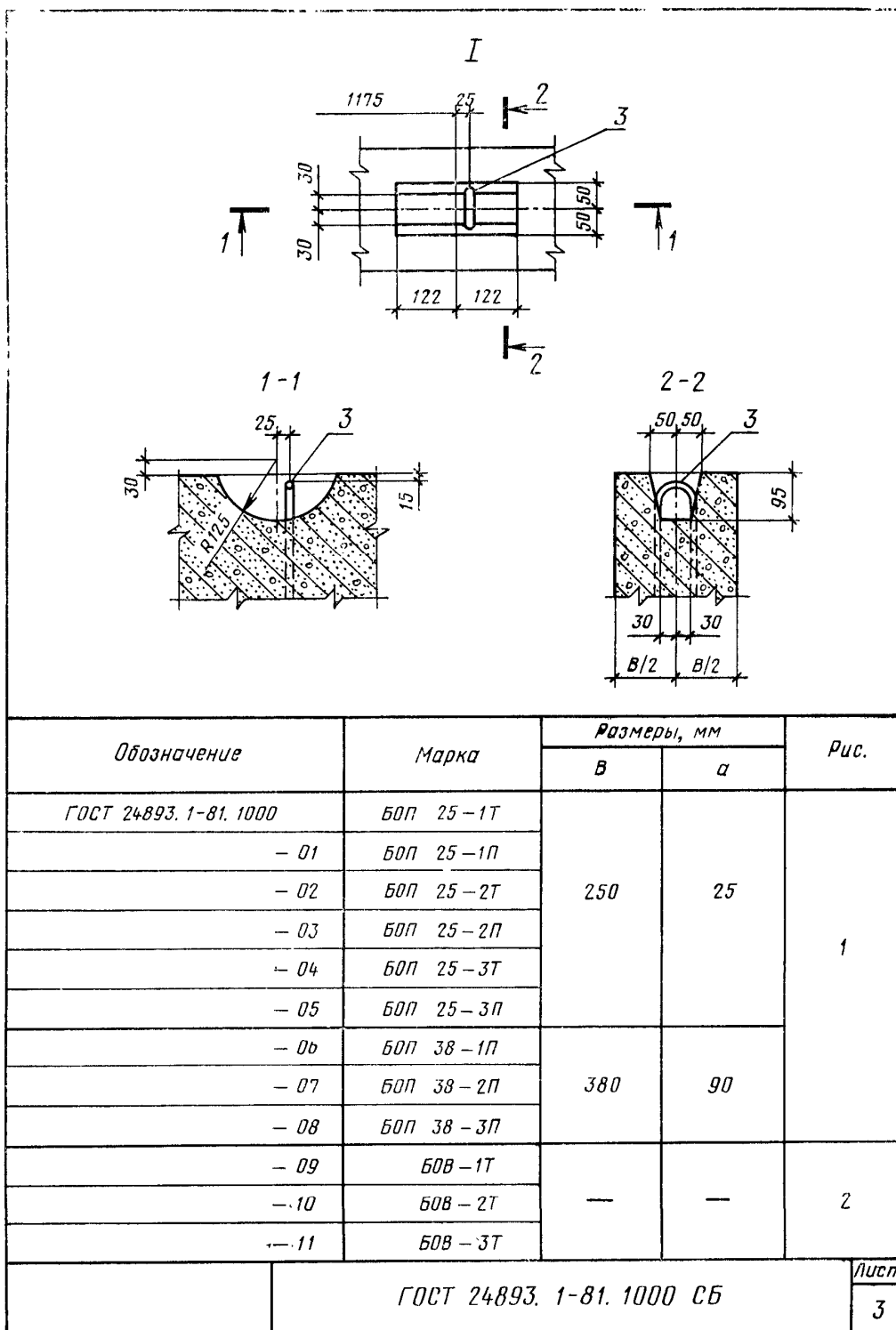
ГОСТ 24893.1-81 С. 4

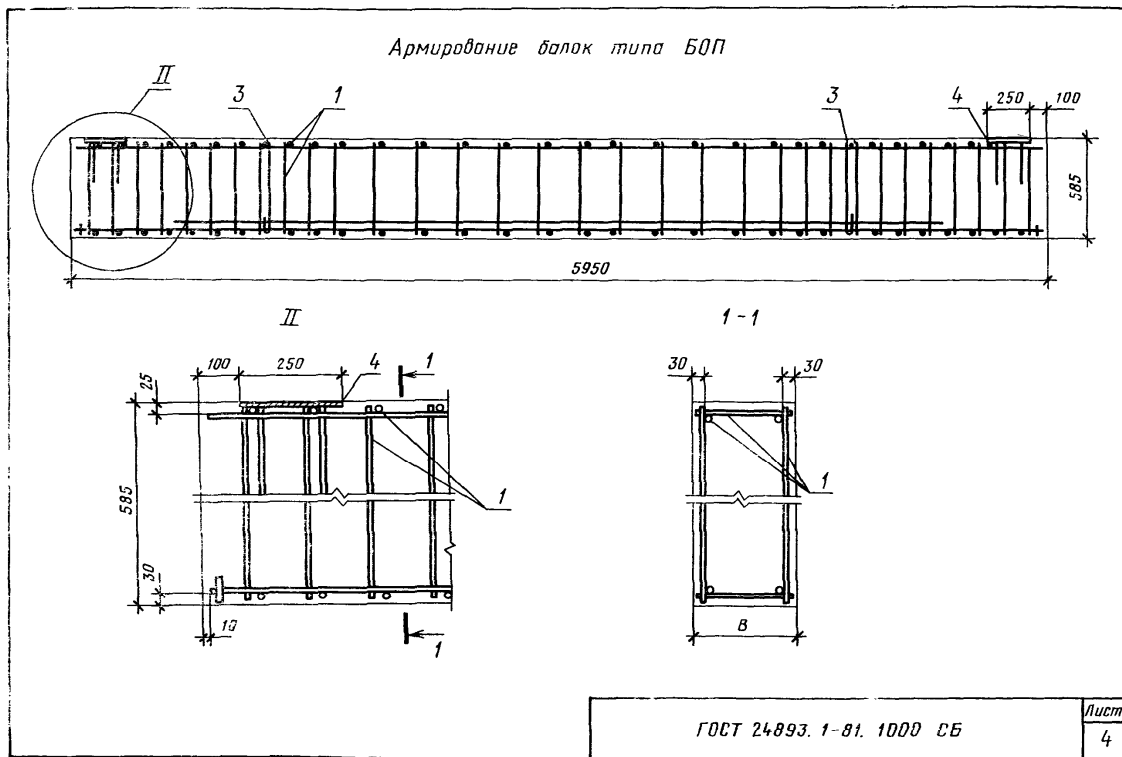


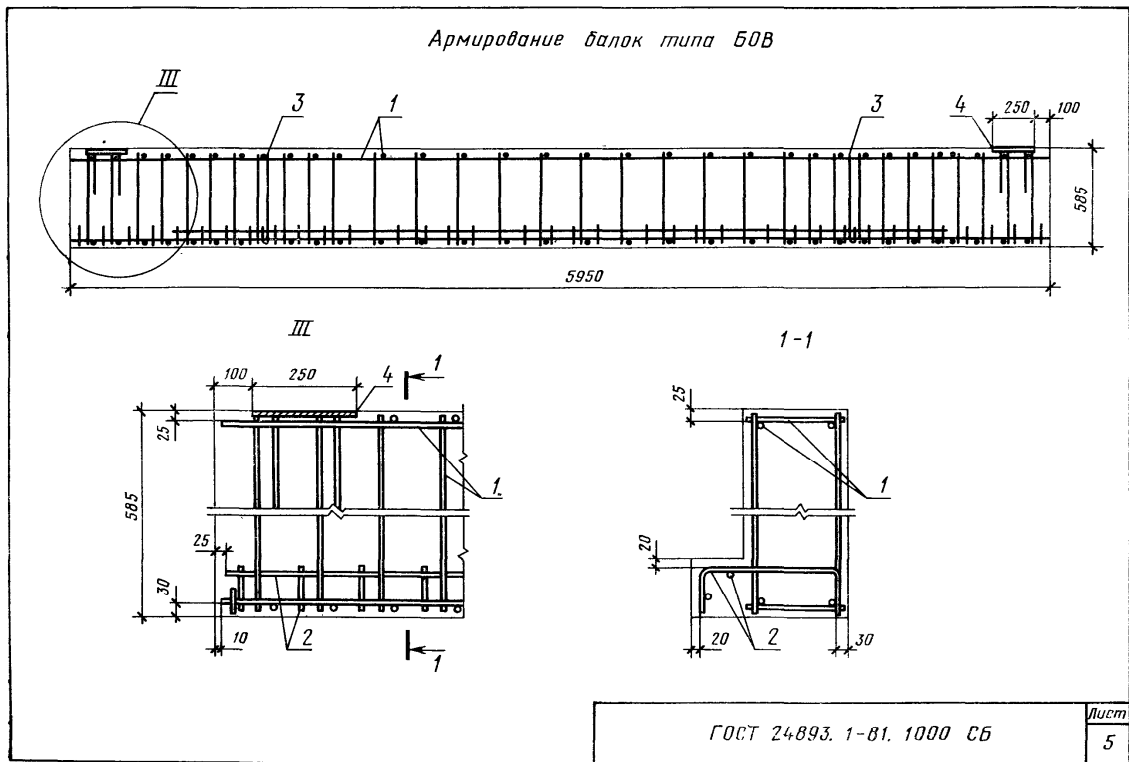
ГОСТ 24893.1-81 С. 6



ГОСТ 24893.1-81 С. 8

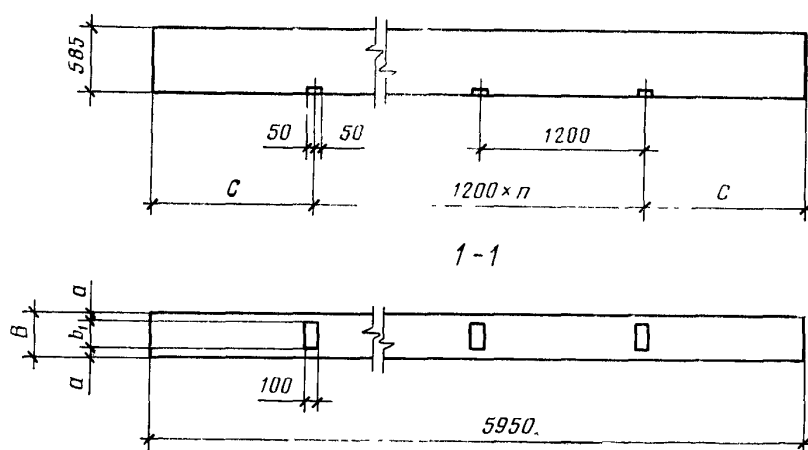






С 11 ГОСТ 24893.1-81

*Разбивка дополнительных закладных изделий М6 и М7
в балках над проемами*



Типоразмер балки	Ширина балки по низу В, мм	Марка закладного изделия	Размеры, мм		Ширина проемов			
			а	b ₁	ленточного остекления		3,0, 4,0 м	
					с	п	с	п
Б0П 25	250	М6	20	210	1190	3	590	4
Б0П 38, Б0В	380	М7	60	260	1190	3	590	4

При другой ширине проемов разбивка дополнительных закладных изделий М6 и М7 должна указываться в рабочих чертежах проекта

ГОСТ 24893 1-81 1000 СБ

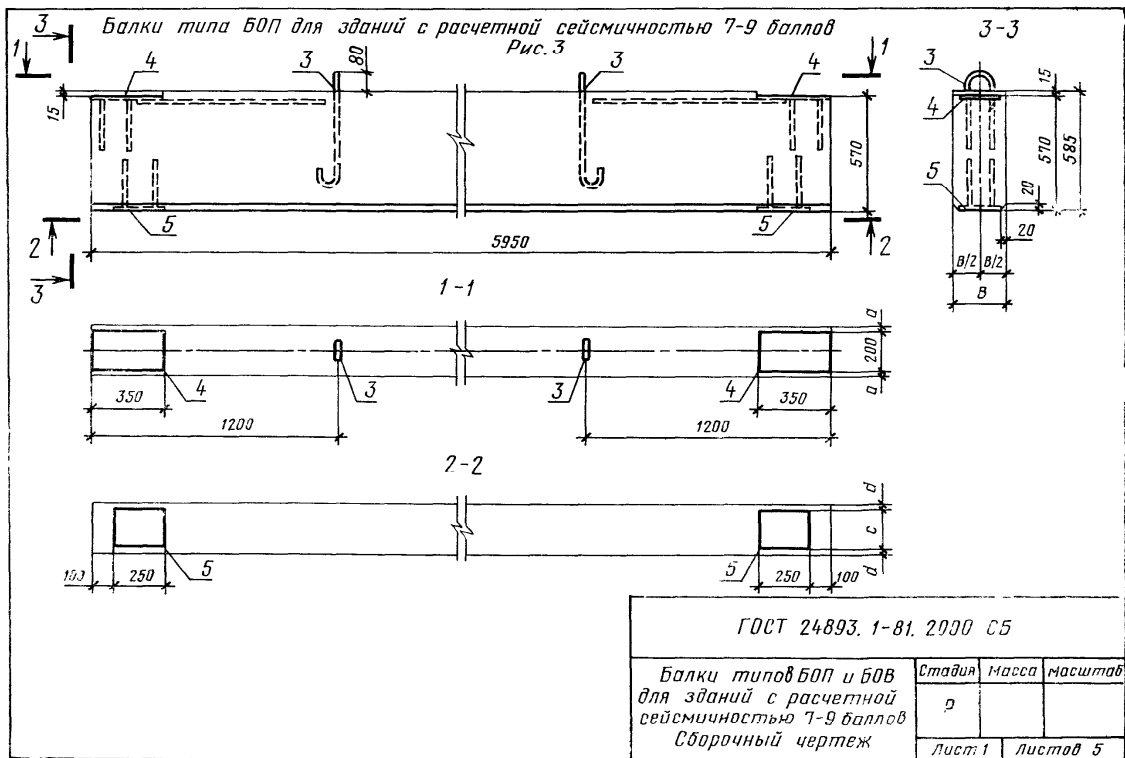
Лист

6

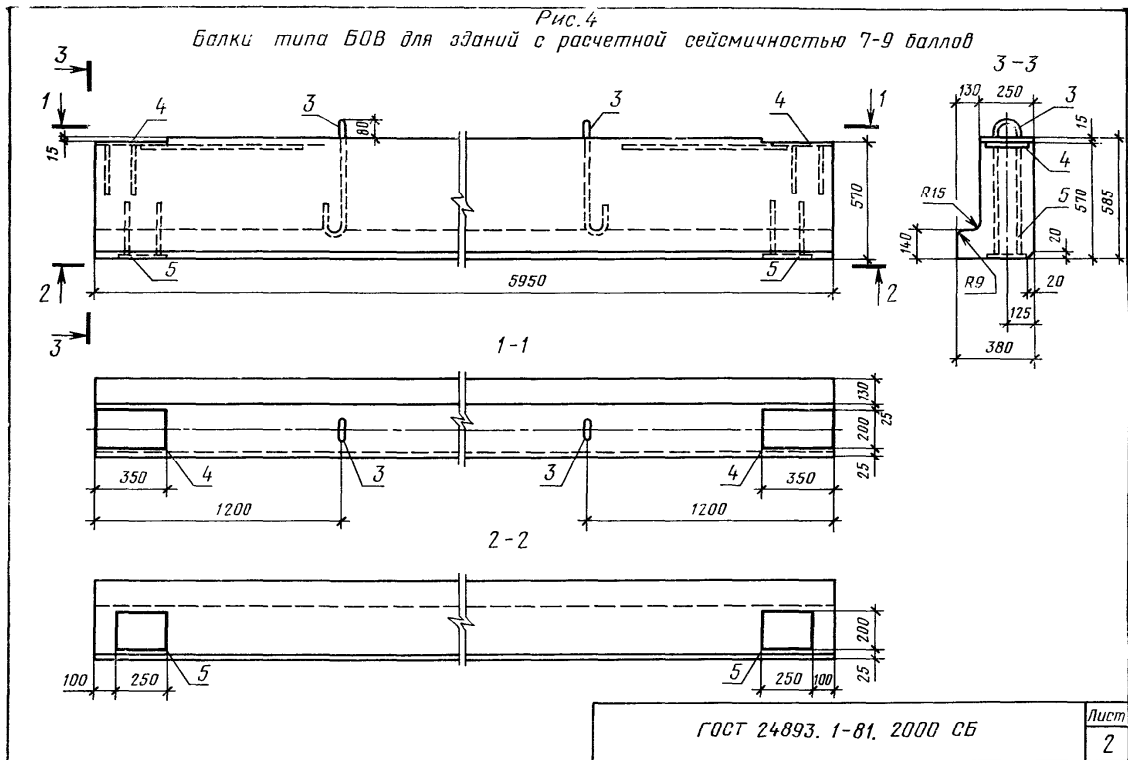
Формат	С/м	Лист	Обозначение	Наименование	Кол. на исполн. ГОСТ 24893. 1-81. 2000 -										Примечание		
					—	01	02	03	04	05	06	07	08				
				<u>Документация</u>													
			ГОСТ 24893. 1-81 0000 ВС	Выборка стали													
			ГОСТ 24893. 1-81. 2000 СБ	Сборочный чертеж													
				<u>Сборочные единицы</u>													
11		1	ГОСТ 24893. 2-81. 2100	Каркас пространств. КП9	1	1											
			- 01	То же КП10			1	1									
			- 02	То же КП11					1	1							
			- 03	То же КП12								1					
			- 04	То же КП13									1				
			- 05	То же КП14										1			
11		3	ГОСТ 24893. 2-81. 1130	Петля монтажная П1	2	2	2	2	2	2	2	2	2	2	2		
11		4	ГОСТ 24893. 2-81. 2120	Изделие закладное М8	2	2											
			- 01	То же М9			2	2				2					
			- 02	То же М10					2	2			2				
					ГОСТ 24893. 1-81. 2000												
					Балки типов Б0П и Б0В для зданий с расчетной сейсмичностью 7-9 баллов Спецификация										Сталь	Лист	Листов
															Р	1	3

Фирма	Зона	Пов	Обозначение	Наименование	Кол на исполн ГОСТ 24893. 1-81, 2000 —										Примечание	
					09	10	11									
				<u>Документация</u>												
			ГОСТ 24893 1-81. 0000 ВС	Выборка стали	×	×	×									
			ГОСТ 24893. 1-81 2000 СБ	Сборочный чертеж Сборочные единицы	×	×	×									
11	1		ГОСТ 24893 2-81 2100 -01	Каркас пространств, КП10	1											
			-06	То же КП15		1										
			-07	То же КП16			1									
11	2		ГОСТ 24893 2-81. 1120	Сетка арматурная С1	1	1	1									
11	3		ГОСТ 24893 2-81 1130	Петля монтажная П1	2	2	2									
11	4		ГОСТ 24893 2-81. 2120 -01	Изделие закладное М9	2											
			-02	То же М10		2										
			-03	То же М11			2									
11	5		ГОСТ 24893 2-81 2130	То же М12	2	2	2									
				<u>Материал</u>												
				Бетон тяжелый М250*	0,98	0,98	0,98									м ³
* См табл 3 ГОСТ 24893. 0-81					ГОСТ 24893 1-81. 2000										Лист 3	

32



С. 15 ГОСТ 24893.1-81



С. 17 ГОСТ 24893.1-81

Обозначение	Марка	Размеры, мм				Рис.	
		<i>b</i>	<i>a</i>	<i>c</i>	<i>d</i>		
ГОСТ 24893.1-81.2000	Б0П25-1Т-С	250	25	200	25	3	
- 01	Б0П25-1П-С						
- 02	Б0П25-2Т-С						
- 03	Б0П25-2П-С						
- 04	Б0П25-3Т-С						
- 05	Б0П25-3П-С						
- 06	Б0П38-1П-С	330	90	300	40		
- 07	Б0П38-2П-С						
- 08	Б0П38-3П-С						
- 09	Б0В-1Т-С	—	—	—	—		4
- 10	Б0В-2Т-С						
- 11	Б0В-3Т-С						
ГОСТ 24893.1-81.2000 СБ					Лист	3	

