

УДК 691.328—41:006.354

Группа Ж33

**ГОСУДАРСТВЕННЫЙ СТАНДАРТ СОЮЗА ССР****АРМАТУРНЫЕ И МОНТАЖНО-СТЫКОВЫЕ  
ИЗДЕЛИЯ ЖЕЛЕЗОБЕТОННЫХ ПЛИТ ДЛЯ  
АЭРОДРОМНЫХ ПОКРЫТИЙ**

ГОСТ

25912.4—91

Конструкция

Structure fittings and mounting products  
of reinforced concrete slabs for aerodrome pavement.  
Structure

ОКП 58 6711

Дата введения 01.01.92

Настоящий стандарт распространяется на арматурные и монтажно-стыковые изделия предварительно напряженных железобетонных плит ПАГ, предназначенных для устройства сборных аэродромных покрытий, — ПАГ-14 по ГОСТ 25912.1, ПАГ-18 по ГОСТ 25912.2 и ПАГ-20 по ГОСТ 25912.3 и устанавливает конструкцию указанных арматурных и монтажно-стыковых изделий.

1. Форма и размеры арматурных изделий должны соответствовать приведенным на черт. 1, монтажно-стыковых изделий — на черт. 2.

2. Спецификация и выборка арматурной стали на арматурные и монтажно-стыковые изделия приведены в табл. 1 и 2.

3. Монтажно-стыковые изделия следует изготавливать из арматурной стали класса А-1 марок СтЗпс и СтЗсп. Для плит, предназначенных для применения в районах с расчетной температурой наиболее холодной пятидневки (СНиП 2.01.01) ниже минус 40 °С, а также для плит, погрузочно-разгрузочные работы с которыми или монтаж их возможны при температуре ниже минус 40 °С, применение стали марки СтЗпс не допускается. Марку арматурной стали оговаривают в заказе плит.

Для монтажно-стыковых изделий М2а, М2б, М4а и М4б следует применять стальную полосу общего назначения нормальной точности прокатки по ГОСТ 103 из стали СтЗпс5—1, свариваемой. Полоса должна удовлетворять требованиям ГОСТ 535.

4. Соединения стержней — по ГОСТ 14098.

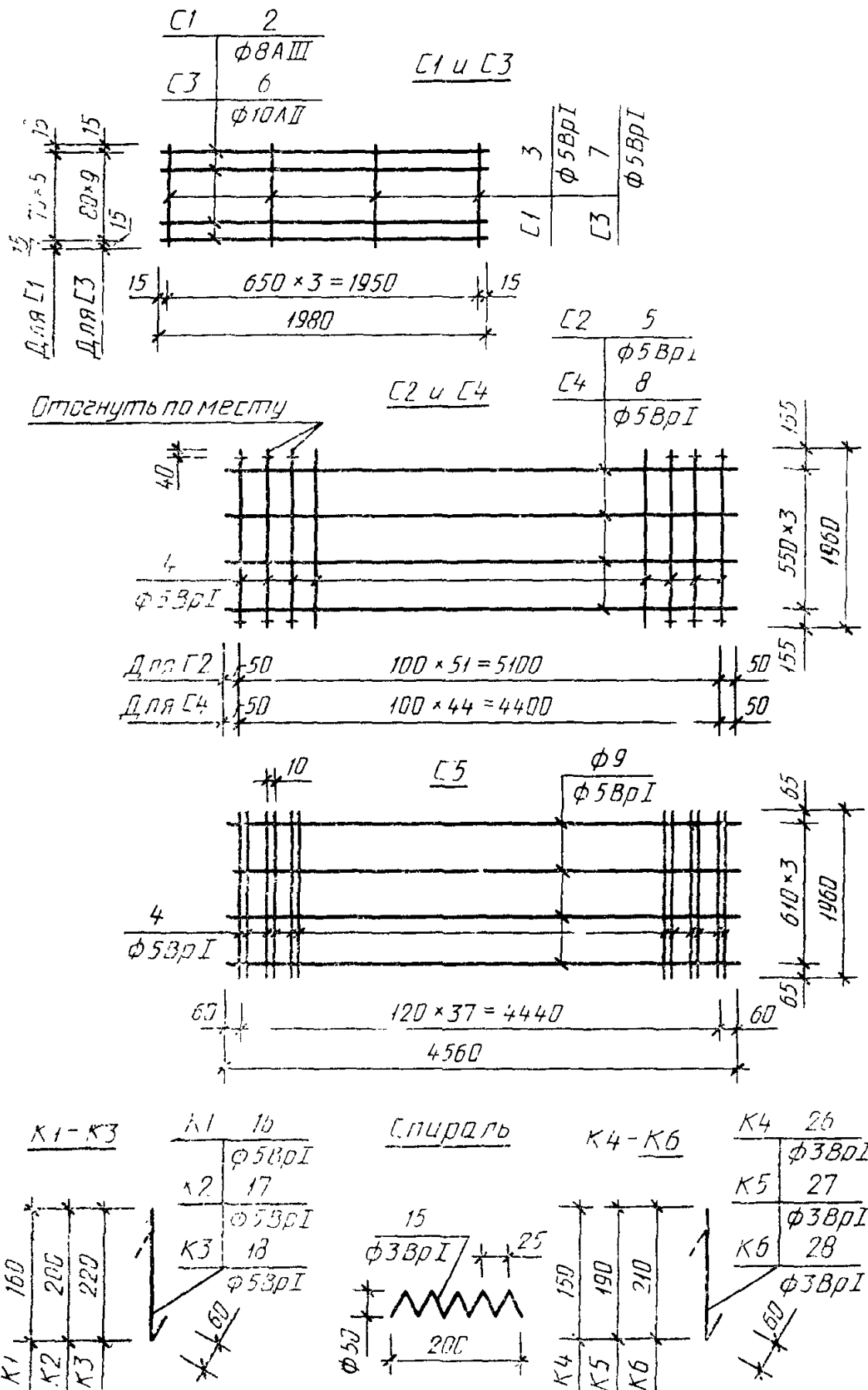
5. В сетках должны быть сварены все пересечения стержней.

---

**Издание официальное**

**Настоящий стандарт не может быть полностью или частично воспроизведен, тиражирован и распространен без разрешения Госстандарта СССР**

С. 2 ГОСТ 25912.4-91

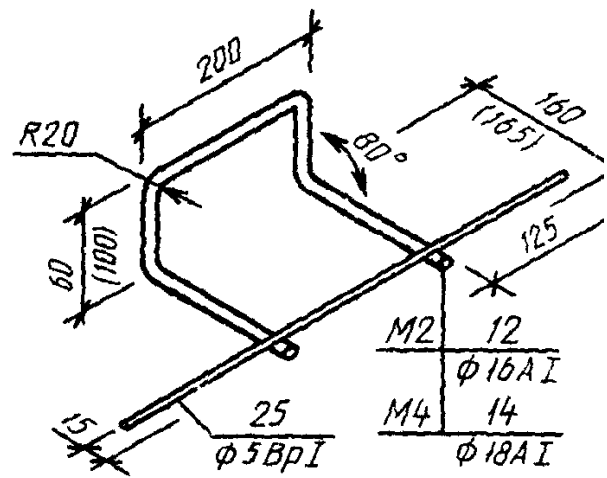
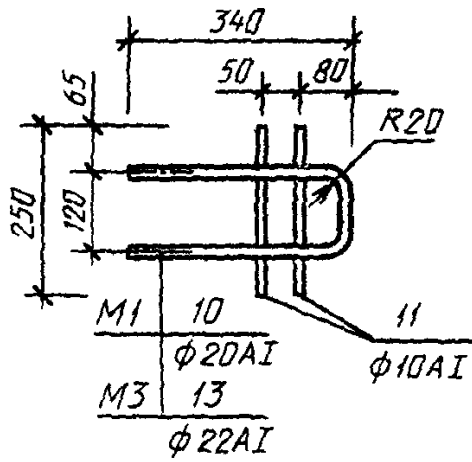


Черт. 1

ГОСТ 25912.4-91

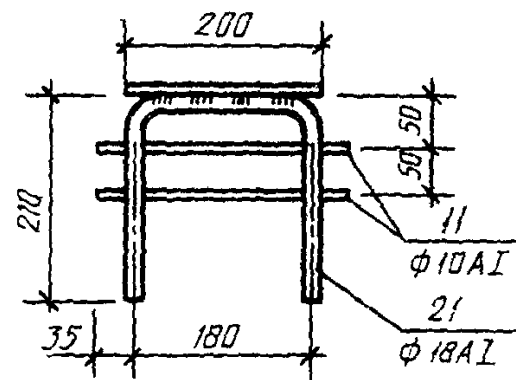
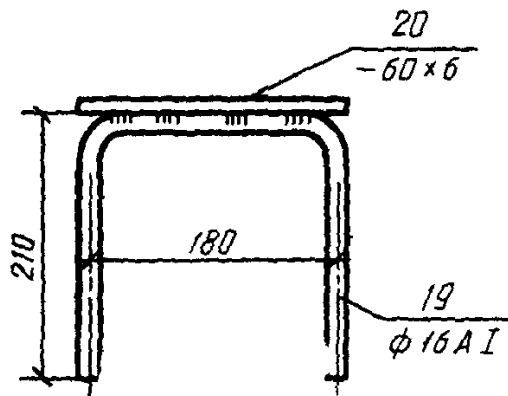
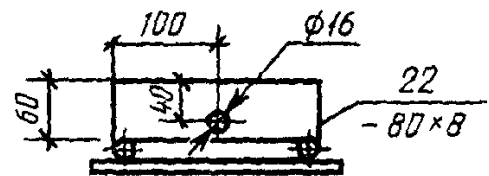
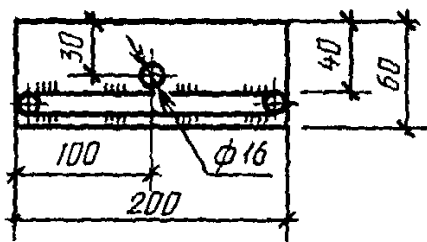
M1 и M3

12 и M4

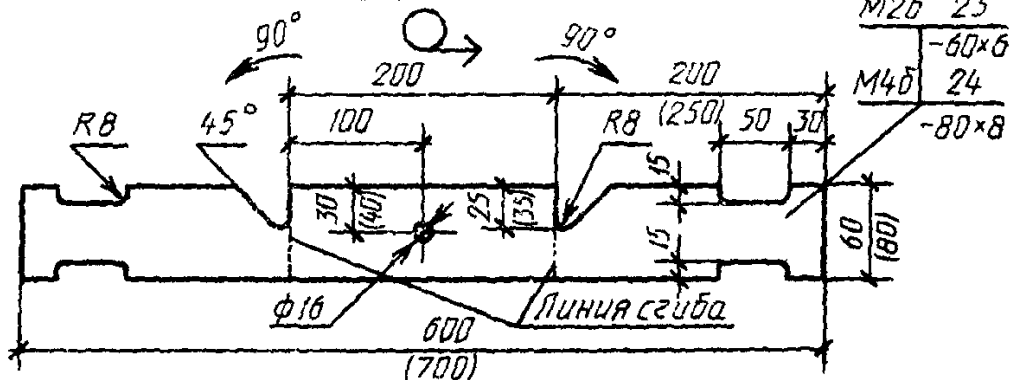


M2a

M4a



M2b и M4b



В скобках указаны размеры для M4 и M4b  
Черт. 2

## С. 4 ГОСТ 25912.4-91

Таблица 1

Марка изделия	Позиция	Сечение	Длина, м	Число	Общая длина, м	Выборка стали на изделие			
						Сечение	Длина, м	Масса, кг	
С1	2	Ø8AIII	1980	6	11,88	Ø8AIII	11,88	4,70	
	3	Ø5BpI	405	4	1,62	Ø5BpI	1,62	0,23	
	Итого:							4,93	
С2	4	Ø5BpI	1960	52	101,92	Ø5BpI	122,72	17,67	
	5		5200	4	20,80				
С3	6	Ø10AII	1980	10	19,80	Ø10AII	19,80	12,22	
	7	Ø5BpI	750	4	3,00	Ø5BpI	3,00	0,43	
	Итого:							12,65	
С4	8	Ø5BpI	4500	4	18,00	Ø5BpI	106,20	15,29	
	4		1960	45	88,0				
С5	4	Ø5BpI	1960	76	148,96	Ø5BpI	167,20	24,08	
	9		4560	4	18,24				
Спираль	15	Ø3BpI	1250	1	1,25	Ø3BpI	1,25	0,065	
К1	16	Ø5BpI	220	1	0,22	Ø5BpI	0,22	0,032	
К2	17		260		0,26	Ø5BpI	0,26	0,037	
К3	18		280		0,28	Ø5BpI	0,28	0,040	
К4	26		210		0,21	Ø3BpI	0,21	0,011	
К5	27		Ø3BpI		250	0,25	Ø3BpI	0,25	0,013
К6	28		270		0,27	Ø3BpI	0,27	0,014	

## Примечания:

1. В арматурной сетке С3 допускается замена стержней поз. 6 10Ø10AII на 15Ø8AII или 15Ø8AIII с шагом стержней в сетке 50 мм.

2. При применении в сетках арматурной стали класса Ат-IIIС ее диаметр, длину и расход стали следует принимать одинаковыми с арматурной сталью класса А-III.

## ГОСТ 25912.4-91 С. 5

Таблица 2

Марка изделия	Позиция	Сечение	Длина, мм	Число	Общая длина, м	Выборка стали на изделие		
						Сечение	Длина, м	Масса, кг
M1	10	Ø20A1	800	1	0,80	Ø20A1	0,80	1,98
	11	Ø10A1	250	2	0,50	Ø10A1	0,50	0,31
	Итого:							1,91
M2	12	Ø16A1	640	1	0,64	Ø16A1	0,64	1,01
	25	Ø5BpI	450	1	0,45	Ø5BpI	0,45	0,065
	Итого:							1,08
M3	13	Ø22A1	800	1	0,80	Ø22A1	0,80	2,38
	11	Ø10A1	250	2	0,50	Ø10A1	0,50	0,31
	Итого:							2,69
M4	14	Ø18A1	730	1	0,73	Ø18A1	0,73	1,46
	25	Ø5BpI	450	1	0,45	Ø5BpI	0,45	0,07
	Итого:							1,53
M2a	19	Ø16A1	600	1	0,60	Ø16A1	0,60	0,95
	20	-60×6	200		0,20	-60×6	0,20	0,57
	Итого:							1,52
M4a	11	Ø10A1	250	2	0,50	Ø10A1	0,50	0,31
	21	Ø18A1	600	1	0,60	Ø18A1	0,60	1,20
	22	-80×8	200		0,20	-80×8	0,20	1,00
Итого:							2,51	
M26	23	-60×6	600	1	0,60	-60×6	0,60	1,70
M46	24	-80×8	700	1	0,70	-80×8	0,70	3,52

Примечание. Допускается изготовление стыковых изделий M2 на M4 без поз. 25, если применяемый способ крепления этих изделий в форме обеспечивает их проектное положение в плите.

6. Технические требования, правила приемки и методы контроля арматурных и монтажно-стыковых изделий — по ГОСТ 25912.0.

7. Применение арматурных и монтажно-стыковых изделий в плитах ПАГ — по ГОСТ 25912.1-ГОСТ 25912.3.

С. 6 ГОСТ 25912.4—91

**ИНФОРМАЦИОННЫЕ ДАННЫЕ****1. РАЗРАБОТАН И ВНЕСЕН Министерством обороны СССР****РАЗРАБОТЧИКИ**

**Б. И. Демин**, канд. техн. наук (руководитель темы); **В. А. Долинченко**, канд. техн. наук; **Н. Б. Васильев**, канд. техн. наук; **В. А. Кульчицкий**, канд. техн. наук; **К. Д. Жуков**; **Л. Б. Пчелкина**; **В. М. Скубко**

**2. УТВЕРЖДЕН И ВВЕДЕН В ДЕЙСТВИЕ Постановлением Государственного строительного комитета СССР от 12.03.91 № 8****3. ВЗАМЕН ГОСТ 25912.3—83****4. ССЫЛОЧНЫЕ НОРМАТИВНО-ТЕХНИЧЕСКИЕ ДОКУМЕНТЫ**

Обозначение НТД, на который дана ссылка	Номер пункта
ГОСТ 103—76	3
ГОСТ 535—88	3
ГОСТ 14098—85	4
ГОСТ 25912.0—91	6
ГОСТ 25912.1—91	Вводная часть; 7
ГОСТ 25912.2—91	Вводная часть; 7
ГОСТ 25912.3—91	Вводная часть; 7
СНиП 2.01.01—82	3

Редактор *Т. В. Смыка*  
 Технический редактор *Л. Я. Митрофанова*  
 Корректор *Т. А. Васильева*

Сдано в наб. 08.07.91 Подп. в печ. 06.09.91 2,5 усл. п. л. 2,63 усл. кр.-отт. 2,37 уч.-изд. л.  
 Тираж 8000 Цена 95 к.

Ордена «Знак Почета» Издательство стандартов, 123557, Москва, ГСП,  
 Новопресненский пер., 3  
 Калужская типография стандартов, ул. Московская, 256. Зак. 1368