



**ГОСУДАРСТВЕННЫЕ СТАНДАРТЫ
СОЮЗА ССР**

**ПЛИТЫ ЖЕЛЕЗОБЕТОННЫЕ РЕБРИСТЫЕ ПРЕДВАРИТЕЛЬНО
НАПРЯЖЕННЫЕ РАЗМЕРАМИ 6X3 м
ДЛЯ ПОКРЫТИЙ ПРОИЗВОДСТВЕННЫХ ЗДАНИЙ**

ГОСТ 22701.0-77—ГОСТ 22701.5-77

Издание официальное

**ГОСУДАРСТВЕННЫЙ СТРОИТЕЛЬНЫЙ КОМИТЕТ СССР
Москва**

УДК 691.328—41.006.354

Группа ЖЗЗ

ГОСУДАРСТВЕННЫЙ СТАНДАРТ СОЮЗА ССР

ПЛИТЫ ЖЕЛЕЗОБЕТОННЫЕ РЕБРИСТЫЕ
ПРЕДВАРИТЕЛЬНО НАПРЯЖЕННЫЕ РАЗМЕРАМИ 6×3 м
ДЛЯ ПОКРЫТИЙ ПРОИЗВОДСТВЕННЫХ ЗДАНИЙ

Плиты типа ПФ. Конструкция и размеры

Prestressed reinforced concrete ribbed slabs 6×3 m size for roofings of industrial
buildings Slabs type ПФ Structure and dimensions

ГОСТ
22701.4-77*

ОКП 58 4110

Постановлением Государственного комитета Совета Министров СССР по делам строительства от 24 августа 1977 г. № 130
срок введения установлен с 01.07.78

Несоблюдение стандарта преследуется по закону

1. Настоящий стандарт распространяется на сборные железобетонные предварительно напряженные плиты размерами 6×3 м типа ПФ (с проемом в полке для зенитного фонаря) и устанавливает требования к армированию данных плит.

2. Конструкция плит, технические требования и требования к изготовлению плит — по ГОСТ 22701.0—77.

3. Показатели плит, предназначенных для эксплуатации в неагрессивной среде, приведены в табл. 1; показатели плит, предназначенных для работы в условиях воздействия агрессивных газовых сред, — в табл. 2.

Показатели плит из бетонов на пористых заполнителях даны для керамзитобетона, алгопоритобетона и шлакопемзобетона средней плотностью в высушенном до постоянной массы состоянии 1850 кг/м³.

(Измененная редакция, Изм. № 1).

4. Армирование плит должно соответствовать указанному на черт. 1 и 2.

Расположение напрягаемой арматуры в продольных ребрах плит и расстояние между рядами арматуры следует принимать согласно требованиям п. 1.6 ГОСТ 22701.0—77.

5. Спецификация и выборка напрягаемой арматуры на одну плиту даны в табл. 3. Длина стержня напрягаемой арматуры условно принята равной 6000 мм. Действительная длина стержня, принимается в зависимости от способа натяжения арматуры и конструкции захватных приспособлений.

В плитах с напрягаемой арматурой класса А-IV диаметрами 20 и 22 мм допускается производить замену напрягаемой арматуры:

2Ø20AIV на 2(1Ø16AIV+1Ø12AIV);

2Ø22AIV на 4Ø16AIV.

Спецификация арматурных изделий и закладных деталей на одну плиту, предназначенную для эксплуатации в неагрессивной среде, приведена в табл. 4; выборка стали — в табл. 5.

Спецификация арматурных изделий и закладных деталей на одну плиту, предназначенную для работы в условиях воздействия агрессивных газовых сред, приведена в табл. 6; выборка стали — в табл. 7.

6. Опорные закладные детали плит разработаны в двух вариантах.

Закладные детали М1^г и М1_н предназначены для плит с напрягаемой стержневой арматурой, имеющей постоянные анкеры в виде высаженных головок или опрессованных обжим в соответствии с требованиями пп 2.3.1—2.3.6 ГОСТ 22701.0—77

Закладные детали М2^г и М2_н предназначены для плит с напрягаемой стержневой арматурой, имеющей постоянные анкеры в виде шайб М5, привариваемых к закладным деталям и напрягаемой арматуре после передачи усилия обжатия на бетон

5, 6 **(Измененная редакция, Изм. № 1).**

7. Правила приемки, методы контроля, маркировка, хранение, транспортирование и гарантии изготовителя плит должны соответствовать указанным в ГОСТ 22701.0—77.

Издание официальное

Перепечатка воспрещена

* Переиздание (март 1987 г.) с Изменением № 1, утвержденным в мае 1983 г.;
Пост. № 85 от 03.05.83 (ИУС 9—83)

С. 2 ГОСТ 22701.4-77

Показатели плит, предназначенных для

Класс напрягаемой арматуры	Марка плиты, изготовленной из бетона		Расчетная равномерно распределенная			
	тяжелого	из пористых заполнителях	с учетом массы плиты		без учета массы плиты,	
			при коэффициенте			
			тяжелого			
		n>1	n=1	n>1	n=1	
А1-VI	ПФ-1АтVIT	ПФ-1АтVIП	4,12 (420)	3,33 (340)	2,60 (265)	1,96 (200)
	ПФ-2АтVIT	ПФ-2АтVIП	5,49 (560)	4,32 (440)	3,97 (405)	2,94 (300)
	ПФ-3АтVIT	ПФ-3АтVIП	7,16 (730)	5,59 (570)	5,64 (575)	4,22 (430)
А1-V	ПФ-1АтVТ	ПФ-1АтVП	3,73 (380)	3,04 (310)	2,21 (225)	1,67 (170)
	ПФ-2АтVТ	ПФ-2АтVП	4,81 (490)	3,83 (390)	3,29 (335)	2,45 (250)
	ПФ-3АтVТ	ПФ-3АтVП	5,88 (600)	4,71 (480)	4,36 (445)	3,33 (340)
	ПФ-4АтVТ	ПФ-4АтVП	7,36 (750)	5,79 (590)	5,83 (595)	4,41 (450)
А-V	ПФ-1АтVТ	ПФ-1АтVП	3,73 (380)	3,04 (310)	2,21 (225)	1,67 (170)
	ПФ-2АтVТ	ПФ-2АтVП	4,81 (490)	3,83 (390)	3,29 (335)	2,45 (250)
	ПФ-3АтVТ	ПФ-3АтVП	5,88 (600)	4,71 (480)	4,36 (445)	3,33 (340)
	ПФ-4АтVТ	ПФ-4АтVП	7,36 (750)	5,79 (590)	5,83 (595)	4,41 (450)
А-IV	ПФ-1АтIVТ	ПФ-1АтIVП	3,73 (380)	3,04 (310)	2,21 (225)	1,67 (170)
	ПФ-2АтIVТ	ПФ-2АтIVП	4,81 (490)	3,83 (390)	3,29 (335)	2,45 (250)
	ПФ-3АтIVТ	ПФ-3АтIVП	5,88 (600)	4,71 (480)	4,36 (445)	3,33 (340)
	ПФ-4АтIVТ	ПФ-4АтIVП	7,36 (750)	5,79 (590)	5,83 (595)	4,41 (450)
А1-IVC	ПФ-1АтIVCT	ПФ-1АтIVСП	3,73 (380)	3,04 (310)	2,21 (225)	1,67 (170)
	ПФ-2АтIVCT	ПФ-2АтIVСП	4,81 (490)	3,83 (390)	3,29 (335)	2,45 (250)
	ПФ-3АтIVCT	ПФ-3АтIVСП	5,88 (600)	4,71 (480)	4,36 (445)	3,33 (340)
	ПФ-4АтIVCT	ПФ-4АтIVСП	7,36 (750)	5,79 (590)	5,83 (595)	4,41 (450)
А-IIIв	ПФ-1АIIIвТ	ПФ-1АIIIвП	3,92 (400)	3,14 (320)	2,40 (245)	1,77 (180)
	ПФ-2АIIIвТ	ПФ-2АIIIвП	4,90 (500)	3,92 (400)	3,38 (345)	2,55 (260)
	ПФ-3АIIIвТ	ПФ-3АIIIвП	5,88 (600)	4,71 (480)	4,36 (445)	3,33 (340)
	ПФ-4АIIIвТ	ПФ-4АIIIвП	7,36 (750)	5,79 (590)	5,83 (595)	4,41 (450)

Примечания:

1. Нагрузки определены при коэффициенте надежности по назначению $\gamma_n=1,0$.
2. Номинальная масса плиты, указанная в скобках, дана для плит из бетона на пористых заполнителях.

ГОСТ 22701.4-77 С. 3

Таблица 1

нагрузки П _н (кгс/м ²)		Напрягаемая арматура (на плиту)	Марка бетона по прочности на сжатие	Расход материалов		Номинальная масса плиты и изготовленной из бетона	
изготовленной из бетона				Бетон м ³	Сталь кг	Площадь	на торцевых заполнителях
на пористых заполнителях							
перегрузки							
н-1	н-1						
2 89 (295)	2 26 (230)	2Ø12AтVI	M350	0,91	74	2,30	1,80 (2 00)
4 27 (435)	3 24 (330)	2Ø14AтVI					
5 93 (605)	4 51 (460)	2Ø16AтVI					
2 50 (255)	1 96 (200)	2Ø12AтV	M250	0,91	74	2,30	1,80 (2 00)
3,58 (365)	2 75 (280)	2Ø14AтV	M300				
4 66 (475)	3 63 (370)	2Ø16AтV	M350				
6 13 (625)	4 71 (480)	2Ø18AтV			101		
2 50 (255)	1 96 (200)	2Ø12AV	M250	0,91	74	2,30	1,80 (2 00)
3 58 (365)	2,75 (280)	2Ø14AV	M300				
4 66 (475)	3 63 (370)	2Ø16AV	M350				
6 13 (625)	4 71 (480)	2Ø18AV			101		
2 50 (255)	1 96 (200)	2Ø14AIV	M250	0,91	78	2,30	1,80 (2 00)
3,58 (365)	2,75 (280)	2Ø16AIV	M300				
4,66 (475)	3,63 (370)	2Ø18AIV	M350				
6 13 (625)	4 71 (480)	2Ø20AIV			106		
2 50 (255)	1 96 (200)	2Ø14AтIVC	M250	0,91	78	2,30	1,80 (2 00)
3,58 (365)	2 75 (280)	2Ø16AтIVC	M300				
4,66 (475)	3,63 (370)	2Ø18AтIVC	M350				
6,13 (625)	4,71 (480)	2Ø20AтIVC			106		
2,70 (275)	2,06 (210)	2Ø16AIIIв	M250	0,91	83	2,30	1,80 (2 00)
3,68 (375)	2 84 (290)	2Ø18AIIIв	M300				
4,66 (475)	3,63 (370)	2Ø20AIIIв	M350				
6,13 (625)	4,71 (480)	2Ø22AIIIв			112		

72

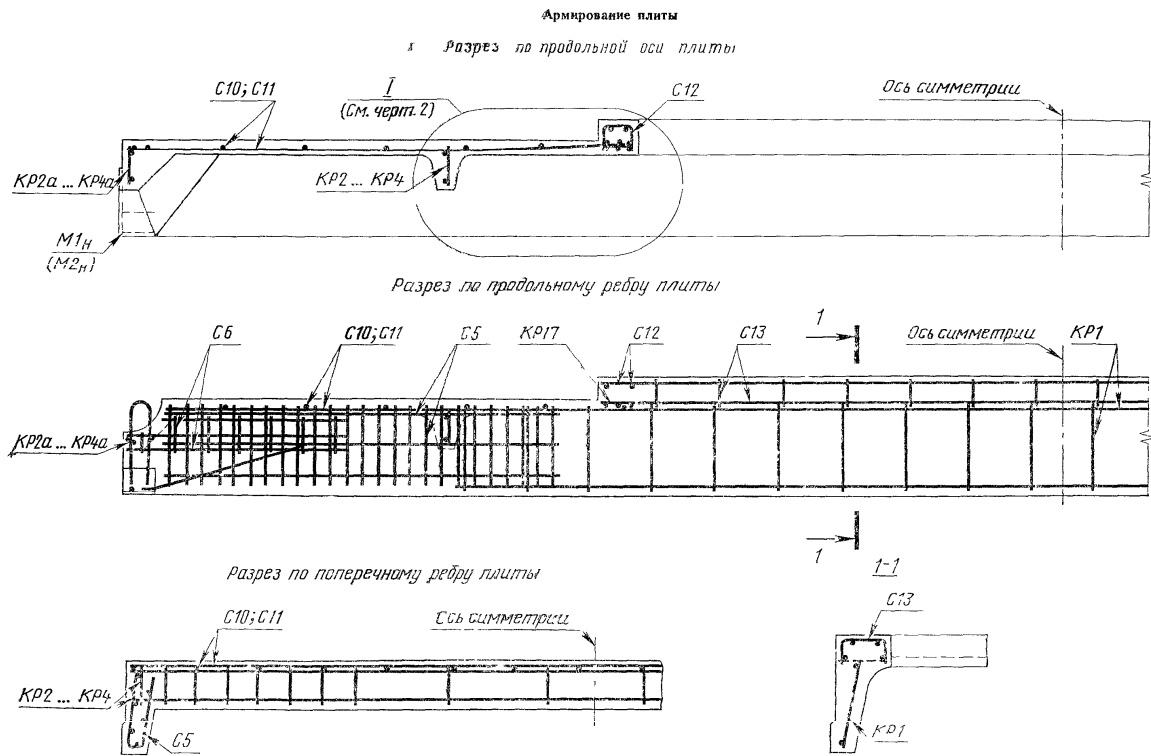
Таблица 2

Показатели плит, предназначенных для работы в условиях воздействия агрессивных газовых сред

Класс напрягаемой арматуры	Марка плиты при степени воздействия среды		Расчетная равномерно распределенная нагрузка кПа (кгс/м ²)				Напрягаемая арматура (на плиту)	Марка бетона по прочности на сжатие	Расход материалов		ш. "чашки" плиты, мм
	слабоагрессивной	среднеагрессивной	с учетом массы плиты		без учета массы плиты				Бетон, м ³	Сталь, кг	
			n>1	n=1	n>1	n=1					
А-IV	ПФ-1AIVT-H	ПФ-1AIVT-П	3,24(330)	2,84(290)	1,72(175)	1,47(150)	2Ø14AIV	M250	0,91	2,30	78
	ПФ-2AIVT-H	ПФ-2AIVT-П	4,12(420)	3,33(340)	2,60(265)	1,96(200)	2Ø16AIV				86
	ПФ-3AIVT-H	ПФ-3AIVT-П	5,20(530)	4,12(420)	3,68(375)	2,75(280)	2Ø18AIV	M300			95
	ПФ-4AIVT-H	ПФ-4AIVT-П	6,37(650)	4,90(500)	4,85(495)	3,53(360)	2Ø20AIV	106			
Ат-VCK	ПФ-1AтVCKT-H	ПФ-1AтVCKT-П	3,14(320)	2,65(270)	1,62(165)	1,28(130)	2Ø12AтVCK	M250	0,91	2,30	74
	ПФ-2AтVCKT-H	ПФ-2AтVCKT-П	4,12(420)	3,33(340)	2,60(265)	1,96(200)	2Ø14AтVCK	M300			81
	ПФ-3AтVCKT-H	ПФ-3AтVCKT-П	5,39(550)	4,32(440)	3,87(395)	2,94(300)	2Ø16AтVCK	M350			90
	ПФ-4AтVCKT-H	ПФ-4AтVCKT-П	6,87(700)	5,30(540)	5,35(545)	3,92(400)	2Ø18AтVCK	101			
А-IIIв	ПФ-1AIIIвT-H	ПФ-1AIIIвT-П	3,92(400)	3,14(320)	2,40(245)	1,77(180)	2Ø16AIIIв	M250	0,91	2,30	83
	ПФ-2AIIIвT-H	ПФ-2AIIIвT-П	4,90(500)	3,92(400)	3,38(345)	2,55(260)	2Ø18AIIIв				M300
	ПФ-3AIIIвT-H	ПФ-3AIIIвT-П	5,83(600)	4,71(480)	4,36(445)	3,33(340)	2Ø20AIIIв	101			
	ПФ-4AIIIвT-H	ПФ-4AIIIвT-П	7,36(750)	5,79(590)	5,83(595)	4,41(450)	2Ø22AIIIв	112			

Примечание Нагрузки определены при коэффициенте надежности по назначению $\gamma_n=1,0$.

С 4 ГОСТ 22701.4-77

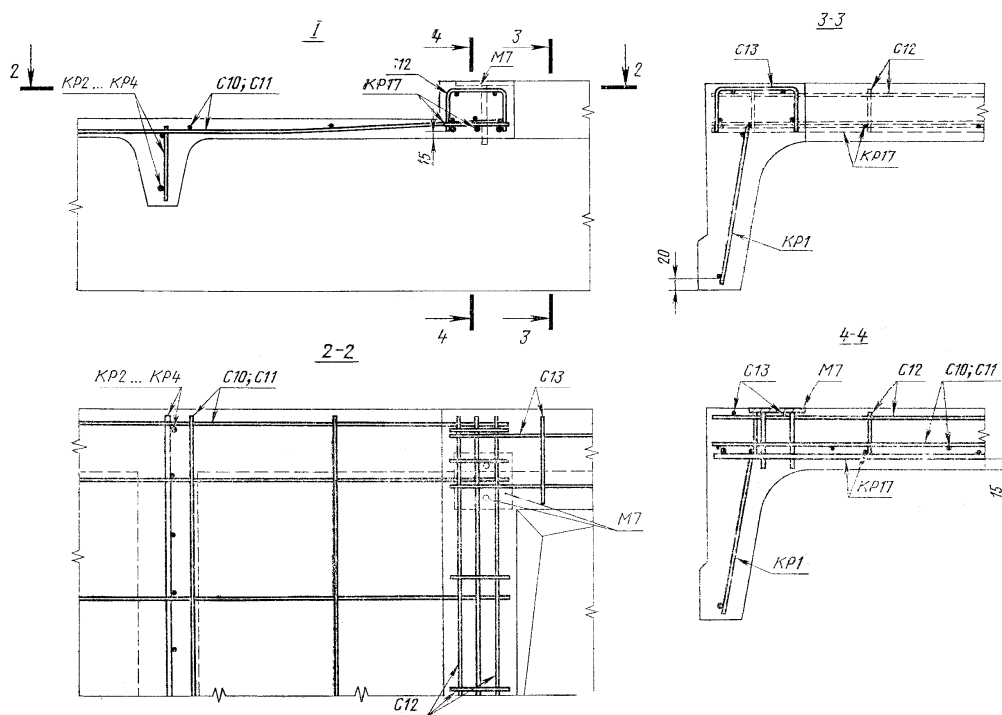


Черт. 1

ГОСТ 22701.4-77 С. 5

78

74



Черт. 2

Примечания к черт. 1 и 2:

1. Напрягаемая арматура в разрезах плит условно не показана.
2. Стержни сеток С6, С10 и С11, мешающие размещению вкладышей для образования строповочных выемок в углах плиты, следует вырезать по месту.
3. Крайний продольный стержень сетки С5 следует разрезать в месте пересечения с каркасом поперечного ребра.

ОСТ 22701.4-77

ГОСТ 22701.4-77 С 7

Таблица 3

Спецификация и выборка напрягаемой арматуры на одну плиту

Класс напрягаемой арматуры	Марка плиты, изготовленной из бетона		Позиция	Диаметр, мм	Длина, мм	Количество на плиту	Масса, кг	
	тяжелого	на пористых заполнителях					одного изделия	всего на плиту
А1-VI	ПФ-1А1VIT	ПФ-1А1VIP	1	12А1VI	6000	2	5,3	10,6
	ПФ-2А1VIT	ПФ-2А1VIP	2	14А1VI			7,3	14,6
	ПФ-3А1VIT	ПФ-3А1VIP	3	16А1VI			9,5	19,0
А1-V	ПФ 1А1VT	ПФ-1А1VIP	6	12А1V	6000	2	5,3	10,6
	ПФ 2А1VT	ПФ 2А1VIP	7	14А1V			7,3	14,6
	ПФ 3А1VT	ПФ-3А1VIP	8	16А1V			9,5	19,0
	ПФ 4А1VT	ПФ 4А1VIP	9	18А1V			12,0	24,0
А-V	ПФ-1А1VT	ПФ 1А1VIP	11	12А1V	6000	2	5,3	10,6
	ПФ-2А1VT	ПФ-2А1VIP	12	14А1V			7,3	14,6
	ПФ 3А1VT	ПФ 3А1VIP	13	16А1V			9,5	19,0
	ПФ 4А1VT	ПФ 4А1VIP	14	18А1V			12,0	24,0
А-IV	ПФ 1А1VT ПФ 1А1VT-II ПФ-1А1VT-II	ПФ 1А1VIP	16	14А1V	6000	2	7,3	14,6
	ПФ-2А1VT ПФ 2А1VT-II ПФ-2А1VT-II	ПФ 2А1VIP	17	16А1V			9,5	19,0
	ПФ 3А1VT ПФ-3А1VT-II ПФ-3А1VT-II	ПФ-3А1VIP	18	18А1V			12,0	24,0
	ПФ-4А1VT ПФ-4А1VT-II ПФ-4А1VT-II	ПФ-4А1VIP	19	20А1V			14,8	29,6
А1-IVC	ПФ-1А1VCT ПФ-2А1VCT ПФ-3А1VCT ПФ-4А1VCT	ПФ-1А1VCP ПФ-2А1VCP ПФ-3А1VCP ПФ-4А1VCP	21 22 23 24	14А1VC 16А1VC 18А1VC 20А1VC	6000	2	7,3 9,5 12,0 14,8	14,6 19,0 24,0 29,6
	ПФ-1А1IVT ПФ-1А1IVT-II ПФ-1А1IVT-II	ПФ 1А1VIP	26	16А1IV			9,5	19,0
	ПФ-2А1IVT ПФ-2А1IVT-II ПФ-2А1IVT-II	ПФ-2А1VIP	27	18А1IV			12,0	24,0
	ПФ-3А1IVT ПФ-3А1IVT-II ПФ-3А1IVT-II	ПФ-3А1VIP	28	20А1IV			14,8	29,6
А-IIIв	ПФ-4А1IVT ПФ-4А1IVT-II ПФ-4А1IVT-II	ПФ-4А1VIP	29	22А1IV	6000	2	17,9	35,8
	ПФ-1А1VCKT ПФ 1А1VCKT-II	—	33	12А1VCK			5,3	10,6
	ПФ 2А1VCKT ПФ-2А1VCKT-II	—	34	14А1VCK			7,3	14,6
	ПФ-3А1VCKT ПФ-3А1VCKT-II	—	35	16А1VCK			9,5	19,0
А1-VCK	ПФ-4А1VCKT ПФ-4А1VCKT-II	—	36	18А1VCK	6000	2	12,0	24,0

76

Спецификация арматурных изделий и закладных деталей на одну плиту, предназначенную для эксплуатации в неагрессивной среде

Таблица 4

С 8 ГОСТ 22701.4-77

Марка плиты изготовленной из бетона		Каркас ребра				Армирование подфланцевой рачки				Сетка полки		Сетка U образная		Конструктивная сетка		Закладная деталь					
тяжелого	на пористых заполнителях	продольного		поперечного		Каркас		Сетка		Марка	Количество	Марка	Количество	Марка	Количество	Марка	Количество				
		Марка	Количество	Марка	Количество	Марка	Количество	Марка	Количество												
ПФ 1А _т VIT ПФ 1А _т VT ПФ 1AVT ПФ 1AIVT ПФ 1A _т IVCT ПФ 1AИП _т T	ПФ-1А _т VIIП ПФ-1А _т VIIП ПФ 1AVIIП ПФ 1AIVIIП ПФ-1А _т IVCIIП ПФ-1AИП _т IIП	КР1	2	КР2	12	КР17	2	С12 С13	2 2	С10	2	С5	4	С6 С7 С8	4 4 4	М1 М1 М7 102	2 2 4 4				
ПФ 2А _т VT ПФ 2AVT ПФ 2AIVT ПФ-2А _т IVCT ПФ 2AИП _т T	ПФ-2А _т VIIП ПФ 2AVIIП ПФ-2AIVIIП ПФ-2А _т IVCIIП ПФ 2AИП _т IIП			КР3 КР3а	12 12													С11	2	М2 ^г М2 ₁ М5	2 2 4 4
ПФ 2А _т VIT ПФ 3А _т VT ПФ 3AVT ПФ-3AIVT ПФ 3A _т IVCT ПФ 3AИП _т T	ПФ 2А _т VIIП ПФ 3А _т VIIП ПФ-3AVIIП ПФ-3AIVIIП ПФ 3A _т IVCIIП ПФ-3AИП _т IIП			КР4 КР4а	12 12																
ПФ 3А _т VIT ПФ-4А _т VT ПФ 4AVT ПФ 4AIVT ПФ 4A _т IVCT ПФ 4AИП _т T	ПФ-3А _т VIIП ПФ 4А _т VIIП ПФ 4AVIIП ПФ 4AIVIIП ПФ-4А _т IVCIIП ПФ-4AИП _т IIП																				

Выборка стали на одну плиту, предназначенную для эксплуатации в неагрессивной среде

Таблица 5

Марка плиты, изготовленной из бетона		Арматурное изделие										Закладная деталь										Всего					
		Арматурная сталь по ГОСТ 5781-82					Арматурная сталь по ГОСТ 6727-80					Профильная сталь по ГОСТ 380-71					Арматурная сталь по ГОСТ 5781-82										
		Класс А-III					Класс В-I					Сортамент					Класс А-III						Класс А-I				
		Диаметр, мм					Диаметр, мм					Диаметр, мм					Диаметр, мм										
тяжелого	на пористых заполнителях	10	12	14	Итого	3	4	5	Итого	Итого	по ГОСТ 105-76		по ГОСТ 8500-86		6	10	12	14	Итого	Диаметр 12 мм	Итого	Итого					
		Толщина 8 мм		1,70 8		Итого	Итого	Итого			Итого																
		Итого	Итого	Итого								Итого															
ПФ-1А _т ВИТ ПФ-1А _т ВТ ПФ-1А _т ВТ ПФ-1А _т ВТ ПФ-1А _т IVCT ПФ-1А _т IVCT ПФ-1А _т ИВТ	ПФ-1А _т ВИП ПФ-1А _т ВИП ПФ-1А _т ВИП ПФ-1А _т ВИП ПФ-1А _т IVCП ПФ-1А _т IVCП ПФ-1А _т ИВП	19,2	—	—	19,2	2,2	25,6	4,2	32,0	51,2												63,6					
ПФ-2А _т ВТ ПФ-2А _т ВТ ПФ-2А _т ВТ ПФ-2А _т IVCT ПФ-2А _т ИВТ	ПФ-2А _т ВИП ПФ-2А _т ВИП ПФ-2А _т ВИП ПФ-2А _т IVCП ПФ-2А _т ИВП									54,4												66,8					
ПФ-2А _т ВИТ ПФ-3А _т ВТ ПФ-3А _т ВТ ПФ-3А _т ВТ ПФ-3А _т IVCT ПФ-3А _т IVCT ПФ-3А _т ИВТ	ПФ-2А _т ВИП ПФ-3А _т ВИП ПФ-3А _т ВИП ПФ-3А _т ВИП ПФ-3А _т IVCП ПФ-3А _т IVCП ПФ-3А _т ИВП	11,2	11,2	—	22,4					2,4	2,4	3,4	3,4	0,4	1,8	2,0	0,2	4,4	2,2	2,2	12,4	71,4					
ПФ-3А _т ВИТ ПФ-4А _т ВТ ПФ-4А _т ВТ ПФ-4А _т ВТ ПФ-4А _т IVCT ПФ-4А _т IVCT ПФ-4А _т ИВТ	ПФ-3А _т ВИП ПФ-4А _т ВИП ПФ-4А _т ВИП ПФ-4А _т ВИП ПФ-4А _т IVCП ПФ-4А _т IVCП ПФ-4А _т ИВП	11,2	—	15,2	26,4	—	22,6	15,2	37,8	64,2												76,6					

ГОСТ 22701.4-77 С. 9

78

Таблица 6

Спецификация арматурных изделий и закладных деталей на одну плиту, предназначенную для работы в условиях воздействия агрессивных газовых сред

Марка плиты при делении воздействия среды		Каркас ребра				Армирование подфланцевой рамки				Сетка попки		Сетка U образная		Констр. на ная сетка		Закладная деталь	
		продольного		поперечного		Каркас		Сетка									
слабоагрессивной	среднеагрессивной	Марка	Коли- чество	Марка	Коли- чество	Марка	Коли- чество	Марка	Коли- чество	Марка	Коли- чество	Марка	Коли- чество	Марка	Коли- чество	Марка или позиция	Коли- чество
ПФ-1А1VТ-Н ПФ-1А7VCKT-Н ПФ 1А1ПвТ-Н	ПФ 1А1VТ-П ПФ 1А7VCKT П ПФ 1А1ПвТ-П	КР1	2	КР2 КР2а	2 2	КР17	2	С12 С13	2 2	С10	2	С5	4	С6 С7 С8	4 4 4	М1, М7 102 или М2, М5 М7 102	2 2 4 4 4
ПФ-2А1VТ-Н ПФ-2А7VCKT-Н ПФ 2А1ПвТ-Н	ПФ 2А1VТ П ПФ 2А7VCKT П ПФ 2А1ПвТ П			КР3 КР3а	2 2												
ПФ 3А1VТ-Н ПФ 3А7VCKT-Н ПФ 3А1ПвТ-Н	ПФ 3А1VТ П ПФ 3А7VCKT П ПФ 3А1ПвТ-П			КР4 КР4а	2 2												
ПФ 4А1VТ-Н ПФ 4А7VCKT-Н ПФ 4А1ПвТ-Н	ПФ 4А1VТ П ПФ 4А7VCKT П ПФ 4А1ПвТ-П																

С 10 ГОСТ 22701.4-77

СОДЕРЖАНИЕ

ГОСТ 22701 0—77	Плиты железобетонные ребристые предварительно напряженные размерами 6×3 м для покрытий производственных зданий	Технические условия	1
ГОСТ 22701 1—77	Плиты железобетонные ребристые предварительно напряженные размерами 6×3 м для покрытий производственных зданий	Плиты типа ПГ Конструкция и размеры	28
ГОСТ 22701 2—77	Плиты железобетонные ребристые предварительно напряженные размерами 6×3 м для покрытий производственных зданий	Плиты типа ПВ Конструкция и размеры	41
ГОСТ 22701 3—77	Плиты железобетонные ребристые предварительно напряженные размерами 6×3 м для покрытий производственных зданий	Плиты типа ПЛ Конструкция и размеры	59
ГОСТ 22701 4—77	Плиты железобетонные ребристые предварительно напряженные размерами 6×3 м для покрытий производственных зданий	Плиты типа ПФ Конструкция и размеры	69
ГОСТ 22701 5—77	Плиты железобетонные ребристые предварительно напряженные размерами 6×3 м для покрытий производственных зданий	Арматурные изделия и закладные детали Конструкция и размеры	80

Редактор *В М Лысенкина*
Технический редактор *Л Я Митрофанова*
Корректор *Н И Гаврищук*

Сдано в наб 15 12 86 Подп в печ 26 05 87 12 0 усл п л 12 25 усл кр отт 10 21 уч изд л
Тир 16000 Цена 55 коп

Ордена «Знак Почета» Издательство стандартов 123840 Москва, 1 С П
Новопресненский пер 3
Калужская типография стандартов ул Московская 256 Зак 42