



**ГОСУДАРСТВЕННЫЕ СТАНДАРТЫ
СОЮЗА ССР**

**ПЛИТЫ ЖЕЛЕЗОБЕТОННЫЕ РЕБРИСТЫЕ ПРЕДВАРИТЕЛЬНО
НАПРЯЖЕННЫЕ РАЗМЕРАМИ 6X3 м
ДЛЯ ПОКРЫТИЙ ПРОИЗВОДСТВЕННЫХ ЗДАНИЙ**

ГОСТ 22701.0-77—ГОСТ 22701.5-77

Издание официальное

**ГОСУДАРСТВЕННЫЙ СТРОИТЕЛЬНЫЙ КОМИТЕТ СССР
Москва**

УДК 691.328—41—2.006.354

Группа Ж33

ГОСУДАРСТВЕННЫЙ СТАНДАРТ СОЮЗА ССР

**ПЛИТЫ ЖЕЛЕЗОБЕТОННЫЕ РЕБРИСТЫЕ
ПРЕДВАРИТЕЛЬНО НАПРЯЖЕННЫЕ РАЗМЕРАМИ 6×3 м
ДЛЯ ПОКРЫТИЙ ПРОИЗВОДСТВЕННЫХ ЗДАНИЙ**

**Арматурные изделия и закладные детали.
Конструкция и размеры**

Prestressed reinforced concrete ribbed slabs 6×3 m size
for roofings of industrial buildings
Reinforcing products and inserts
Structure and dimensions

**ГОСТ
22701.5—77***

ОКП 58 4110

Постановлением Государственного комитета Совета Министров СССР по делам строительства от 24 августа 1977 г. № 130
срок введения установлен с 01.07.78

Несоблюдение стандарта преследуется по закону

1. Настоящий стандарт распространяется на сварные арматурные изделия и закладные детали сборных железобетонных предварительно напряженных плит размерами 6×3 м по ГОСТ 22701.0-77—ГОСТ 22701.4-77.

2. Форма и размеры арматурных изделий должны соответствовать указанным на черт. 1—5, закладных деталей — на черт. 6—9.

3. Спецификация и выборка стали приведены:

на арматурные изделия — в табл. 1 и 2,

на закладные детали — в табл. 3.

2, 3. (Измененная редакция, Изм. № 1).

4. Технические требования — по ГОСТ 22701.0—77.

5. Изготовление арматурных изделий производить контактной точечной сваркой в соответствии с требованиями ГОСТ 14098—85 и СН 393—78.

6. Закладные детали М1—М4 (см. черт. 6) должны изготавливаться с учетом следующих требований.

6.1. Соединения арматурных стержней (монтажной петли и анкеров) с уголком следует выполнять контактной рельефной или точечной сваркой.

Допускается применение ручной дуговой сварки швами.

6.2. При рельефной сварке под каждый стержень выштамповывать один рельеф. Размеры рельефов следует принимать по ГОСТ 14098—85.

На поверхности рельефов не допускаются трещины. Стержни, непосредственно в месте соединения с рельефом, должны быть прямыми.

6.3. При точечной сварке каждый стержень должен соединяться с уголком двумя точками. Расположение точек следует принимать в соответствии с требованиями СН 393—78.

6.4. Ручную дуговую сварку швами следует производить электродами типа Э42-Т или Э42А-Ф. Размеры сварных швов должны соответствовать указанным на черт. 6.

6.5. При изготовлении закладных деталей особое внимание должно быть обращено на обеспечение высокого качества сварного соединения монтажной петли с уголком за счет строгого соблюдения технологии и параметров сварки.

6.6. Стержень (поз. 101), предусмотренный для фиксации положения опорной закладной детали в форме, может выполняться из свариваемой арматурной стали любого класса.

В случае, если завод-изготовитель производит крепление опорных закладных деталей к борту формы инвентарными фиксаторами, обеспечивающими проектное положение деталей, стержень (поз. 101) допускается не предусматривать.

7. Закладные детали М6—М13 (см. черт. 7—9) должны изготавливаться с учетом следующих требований.

Издание официальное

Перепечатка воспрещена

Переиздание (март 1987 г.) с Изменением № 1, утвержденным в мае 1983 г.
Пост. № 85 от 03.05.83 (ИУС 9—83)

ГОСТ 22701.5—77 С. 2

7.1. Тавровые соединения анкерных стержней с пластиной или полкой уголка следует выполнять автоматической дуговой сваркой под флюсом.

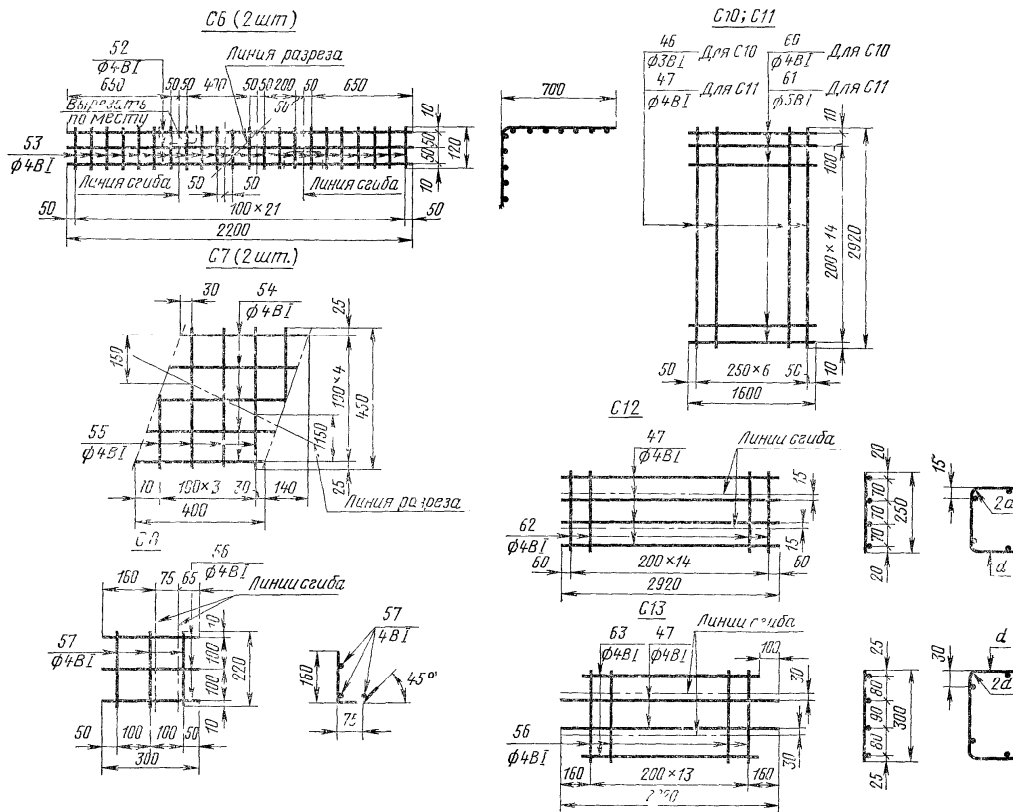
Примечание Если длина привариваемых анкерных стержней меньше минимально допустимой величины, указанной в технической характеристике сварочного автомата, допускается тавровые соединения выполнять ручной дуговой сваркой многослойными (в три слоя) кольцевыми швами с применением электродов типа Э50А-Ф. Толщина шва 6 мм.

7.2. Крестообразные соединения анкерных стержней закладной детали М6 допускается выполнять ручной дуговой сваркой.

7.3. Наклесточные соединения элементов закладных деталей М10—М13 следует выполнять ручной дуговой сваркой швами с применением электродов типа Э42-Т или Э42А-Ф. Размеры швов должны соответствовать указанным на черт. 9.

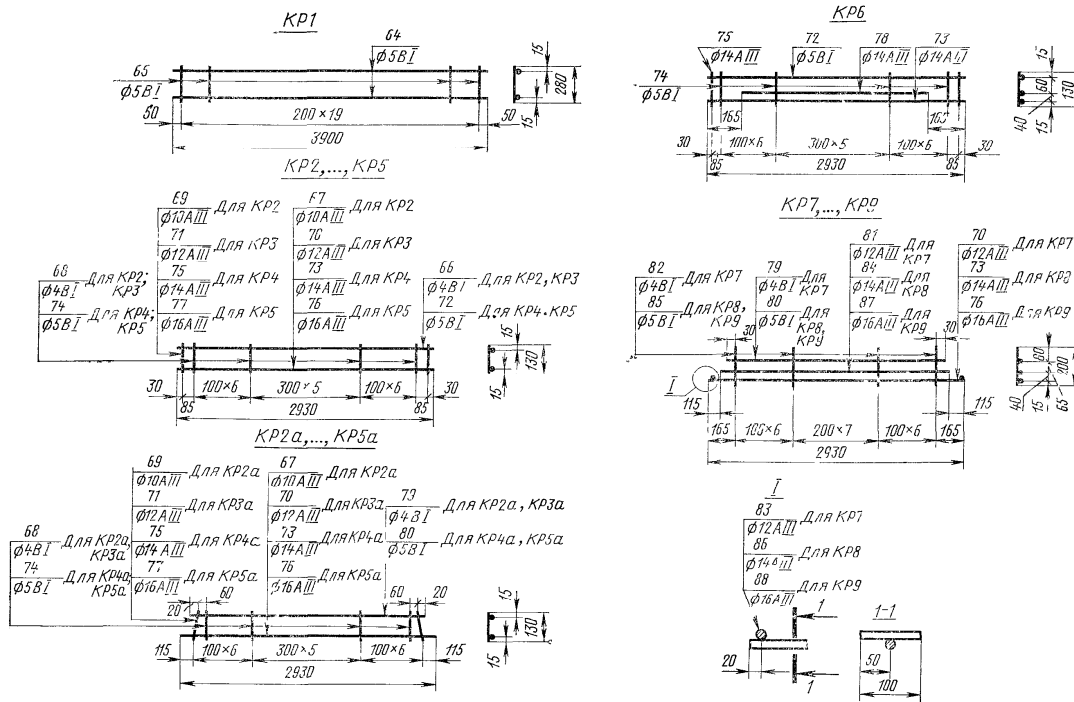
8. Режимы всех видов сварки должны выбираться в соответствии с указаниями СН 393—78.

9. Испытания сварных соединений арматурных изделий и закладных деталей и оценку их качества следует производить по ГОСТ 10922—75.



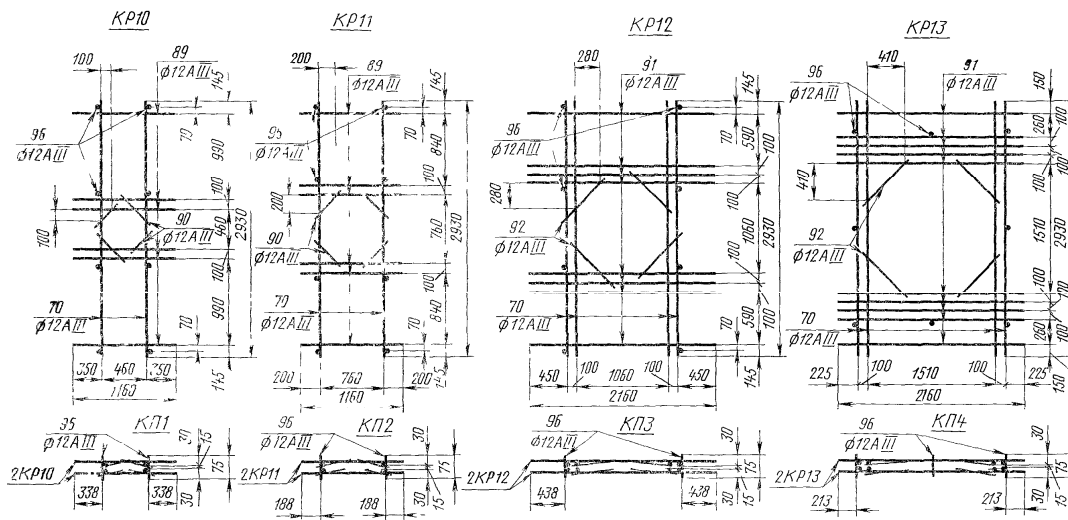
Черт. 2

84



С. 5 ГОСТ 22701.5-77

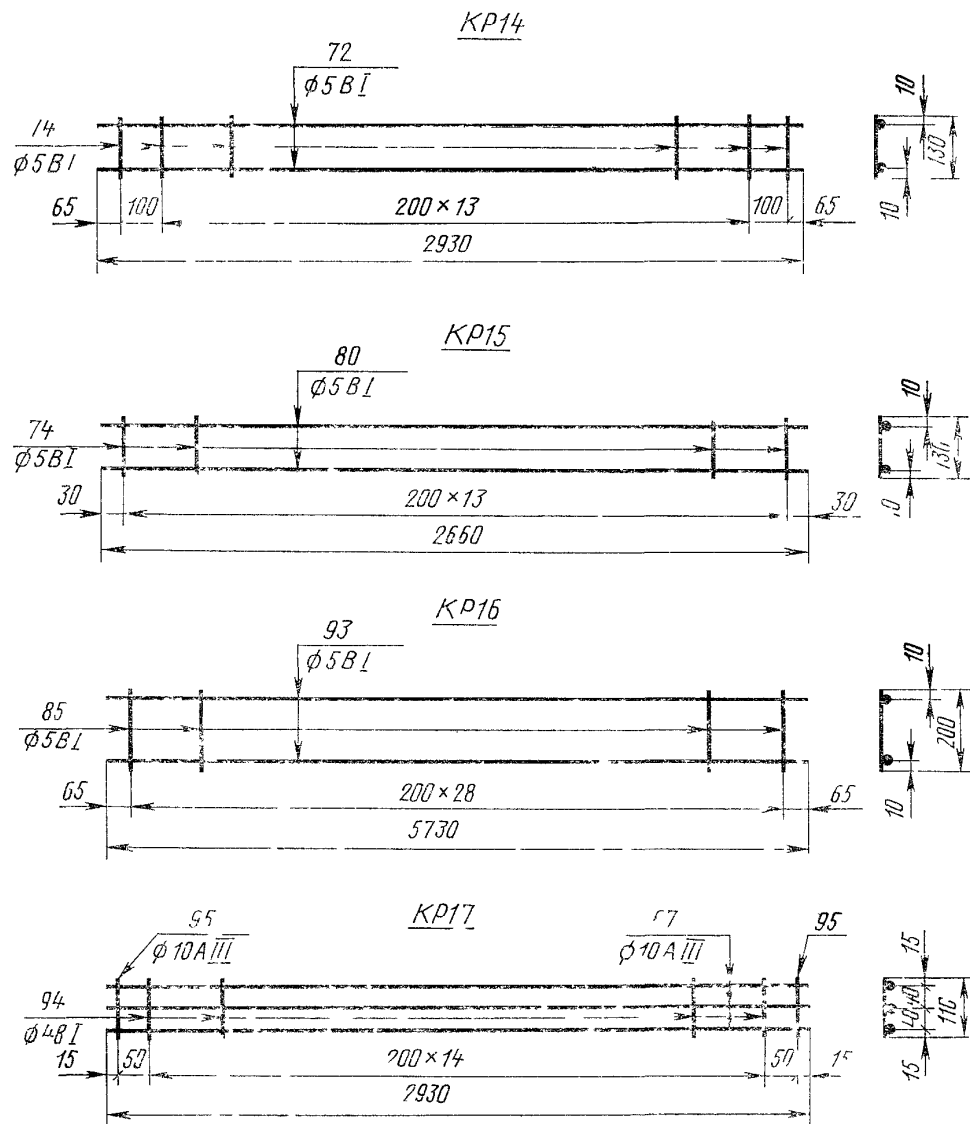
Черт. 3



Поз. 96 на чертежах плоских каркасов КР10—КР13 показана условно

Черт. 4

С. 7 ГОСТ 22701.5-77



Черт. 5

ГОСТ 22701.5-77 С. 8

Таблица 1

Спецификация и выборка стали на одно арматурное изделие

Марка изделия	Позиция	Диаметр, мм	Длина, мм	Количество	Масса, кг	Выборка стали		
						Диаметр, мм	Длина, м	Масса изделия, кг
С1Г	41	3В1	5930	20	6,5	3В1	189,2	10,4
	42	3В1	2940	24	3,9			
С2Г	42	3В1	2940	24	3,9	4В1	95,0	13,3
	43	4В1	5930	16	9,4	3В1	70,6	
С3Г	42	3В1	2940	24	3,9	4В1	118,6	15,6
	43	4В1	5930	20	11,7	3В1	70,6	
С4Г	44	5В1	5930	16	14,6	5В1	95,0	21,6
	45	4В1	2940	24	7,0	4В1	70,6	
С1	41	3В1	5930	20	6,5	3В1	188,7	10,4
	46	3В1	2920	24	3,9			
С2	46	3В1	2920	24	3,9	4В1	95,0	13,3
	43	4В1	5930	16	9,1	3В1	70,1	
С3	46	3В1	2920	24	3,9	4В1	118,6	15,6
	43	4В1	5930	20	11,7	3В1	70,1	
С4	47	4В1	2920	24	6,9	5В1	95,0	21,5
	44	5В1	5930	16	14,6	4В1	70,1	
С1а	41	3В1	5930	10	3,3	3В1	96,7	5,4
	48	3В1	1560	24	2,1			
С2а	43	4В1	5930	8	4,7	4В1	47,4	6,8
	48	3В1	1560	24	2,1	3В1	37,4	
С3а	43	4В1	5930	10	5,9	4В1	59,3	8,0
	48	3В1	1560	24	2,1	3В1	37,4	
С4а	44	5В1	5930	8	7,3	5В1	47,4	11,0
	49	4В1	1560	24	3,7	4В1	37,4	
С5	50	4В1	1250	6	0,7	4В1	21,5	2,1
	51	4В1	560	25	1,4			
С6 (2 шт.)	52	4В1	2200	3	0,7	4В1	9,2	1,0
	53	4В1	120	22	0,3			
С7 (2 шт.)	54	4В1	400	5	0,2	4В1	3,8	0,4
	55	4В1	450	4	0,2			
С8	56	4В1	300	3	0,09	4В1	1,6	0,16
	57	4В1	220	3	0,07			
С9	58	5В1	1250	6	1,2	5В1	21,5	3,4
	59	5В1	560	25	2,2			
С10	46	3В1	2920	7	1,1	4В1	25,6	3,6
	60	4В1	1600	16	2,5	3В1	20,4	
С11	47	4В1	2920	7	2,0	5В1	25,6	5,9
	61	5В1	1600	16	3,9	4В1	20,4	
С12	47	4В1	2920	4	1,2	4В1	15,5	1,6
	62	4В1	250	15	0,4			
С13	47	4В1	2920	2	0,6	4В1	15,5	1,6
	56	4В1	300	14	0,4			
КР1	63	4В1	2720	2	0,6			2,1
	64	5В1	3900	2	1,2	5В1	13,4	
	65	5В1	280	20	0,9			

С. 9 ГОСТ 22701.5—77

Продолжение табл. 1

Марка изделия	Позиция	Диаметр, мм	Длина, мм	Количество	Масса, кг	Выборка стали		
						Диаметр, мм	Длина, м	Масса изделия, кг
КР2	66	4ВІ	2930	1	0,3	10АІІІ	3,2	2,5
	67	10АІІІ	2930	1	1,8	4ВІ	5,3	
	68	4ВІ	130	18	0,2			
	69	10АІІІ	130	2	0,2			
КР3	66	4ВІ	2930	1	0,3	12АІІІ	3,2	3,3
	68	4ВІ	130	18	0,2	4ВІ	5,3	
	70	12АІІІ	2930	1	2,6			
	71	12АІІІ	130	2	0,2			
КР4	72	5ВІ	2930	1	0,5	14АІІІ	3,2	4,7
	73	14АІІІ	2930	1	3,5	5ВІ	5,3	
	74	5ВІ	130	18	0,4			
	75	14АІІІ	130	2	0,3			
КР5	72	5ВІ	2930	1	0,5	16АІІІ	3,2	5,9
	74	5ВІ	130	18	0,4	5ВІ	5,3	
	76	16АІІІ	2930	1	4,6			
	77	16АІІІ	130	2	0,4			
КР6	72	5ВІ	2930	1	0,5	14АІІІ	5,8	7,8
	73	14АІІІ	2930	1	3,5	5ВІ	5,3	
	74	5ВІ	130	18	0,4			
	75	14АІІІ	130	2	0,3			
	78	14АІІІ	2600	1	3,1			
КР2а	67	10АІІІ	2930	1	1,8	10АІІІ	3,2	2,5
	68	4ВІ	130	16	0,2	4ВІ	4,7	
	69	10АІІІ	130	2	0,2			
	79	4ВІ	2660	1	0,3			
КР3а	68	4ВІ	130	16	0,2	12АІІІ	3,2	3,3
	70	12АІІІ	2930	1	2,6	4ВІ	4,7	
	71	12АІІІ	130	2	0,2			
	79	4ВІ	2660	1	0,3			
КР4а	73	14АІІІ	2930	1	3,5	14АІІІ	3,2	4,5
	74	5ВІ	130	16	0,3	5ВІ	4,7	
	75	14АІІІ	130	2	0,3			
	80	5ВІ	2660	1	0,4			
КР5а	74	5ВІ	130	16	0,3	16АІІІ	3,2	5,7
	76	16АІІІ	2930	1	4,6	5ВІ	4,7	
	77	16АІІІ	130	2	0,4			
	80	5ВІ	2660	1	0,4			
КР7	70	12АІІІ	2930	1	2,6	12АІІІ	5,8	5,9
	79	4ВІ	2660	1	0,3	4ВІ	6,7	
	81	12АІІІ	2700	1	2,4			
	82	4ВІ	200	20	0,4			
	83	12АІІІ	100	2	0,2			

ГОСТ 22701.5-77 С. 10

Продолжение табл. 1

Марка изделия	Позиция	Диаметр, мм	Длина, мм	Количество	Масса, кг	Выборка стали		
						Диаметр, мм	Длина, м	Масса изделия, кг
КР8	73	14AIII	2930	1	3,5	14AIII	5,8	8,0
	80	5BI	2660	1	0,4	5BI	6,7	
	84	14AIII	2700	1	3,3			
	85	5BI	200	20	0,6			
	86	14AIII	100	2	0,2			
КР9	76	16AIII	2930	1	4,6	16AIII	5,8	10,2
	80	5BI	2660	1	0,4	5BI	6,7	
	85	5BI	200	20	0,6			
	87	16AIII	2700	1	4,3			
	88	16AIII	100	2	0,3			
КР10	70	12AIII	2930	2	5,2	12AIII	14,1	12,5
	89	12AIII	1160	6	6,2			
	90	12AIII	320	4	1,1			
КР11	70	12AIII	2930	2	5,2	12AIII	14,1	12,5
	89	12AIII	1160	6	6,2			
	90	12AIII	320	4	1,1			
КР12	70	12AIII	2930	4	10,4	12AIII	31,5	28,0
	91	12AIII	2160	8	15,4			
	92	12AIII	620	4	2,2			
КР13	70	12AIII	2930	4	10,4	12AIII	35,8	31,8
	91	12AIII	2160	10	19,2			
	92	12AIII	620	4	2,2			
КР14	72	5BI	2930	2	0,9	5BI	7,9	1,2
	74	5BI	130	16	0,3			
КР15	74	5BI	130	14	0,3	5BI	7,1	1,1
	80	5BI	2660	2	0,8			
КР16	93	5BI	5730	2	1,8	5BI	17,3	2,7
	85	5BI	200	29	0,9			
КР17	67	10AIII	2930	3	5,4	10AIII	9,0	5,8
	94	4BI	110	15	0,2	4BI	1,7	
Отдельный стержень	95	10AIII	110	2	0,2			0,07
	96	12AIII	75	1	0,07	12AIII	0,08	

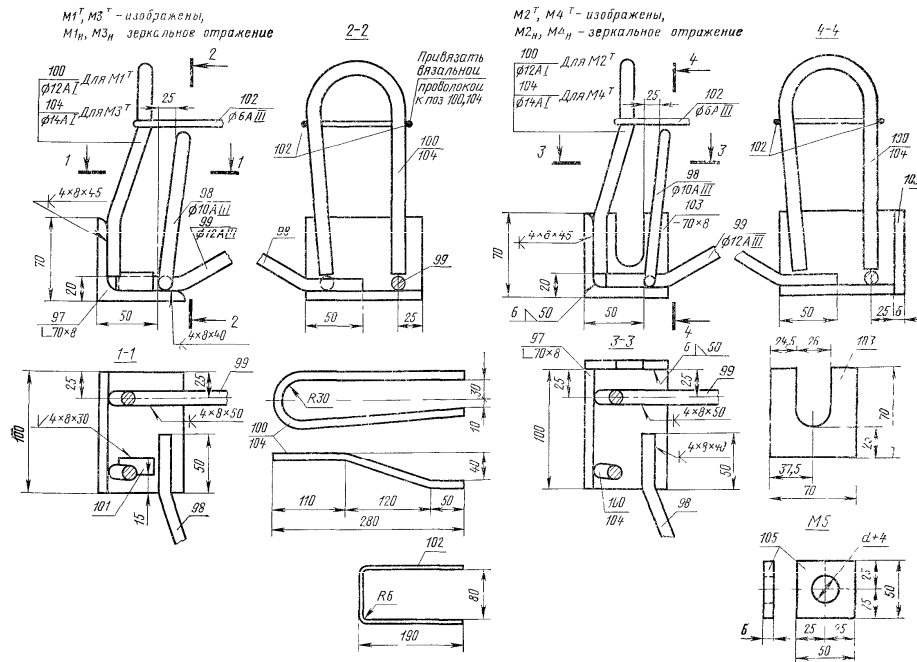
С. 11 ГОСТ 22701.5—77

Таблица 2

Спецификация и выборка стали на пространственный каркас

Марка пространственного каркаса	Марка плоского каркаса или позиция	Количество	Выборка стали		
			Диаметр, мм	Общая длина м	Масса изделия кг
КП1	КР10	2	12АIII	28,8	25,6
	96	8			
КП2	КР11	2	12АIII	28,8	25,6
	96	8			
КП3	КР12	2	12АIII	63,6	56,6
	96	8			
КП4	КР13	2	12АIII	72,2	64,2
	96	8			

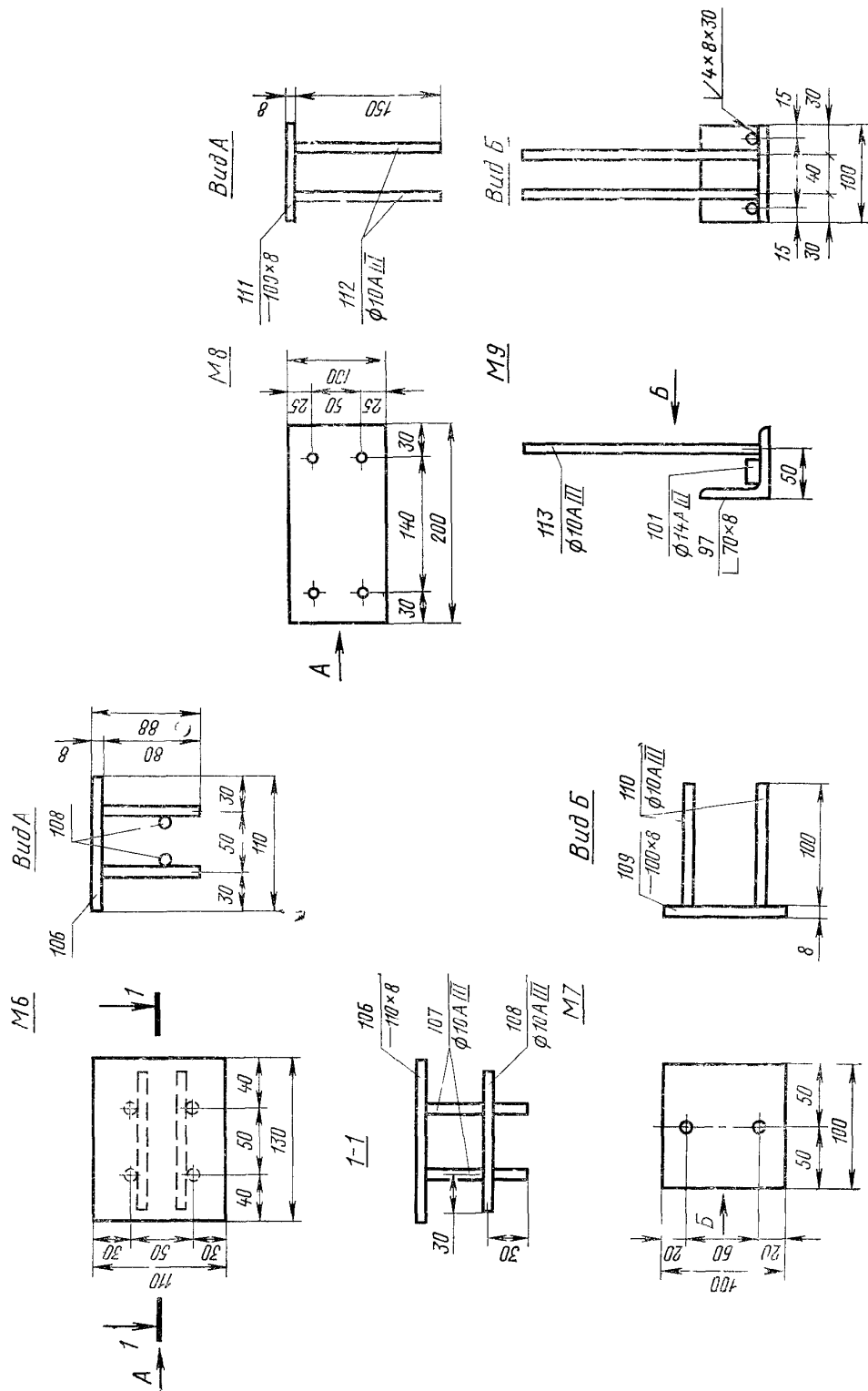
Закладные детали



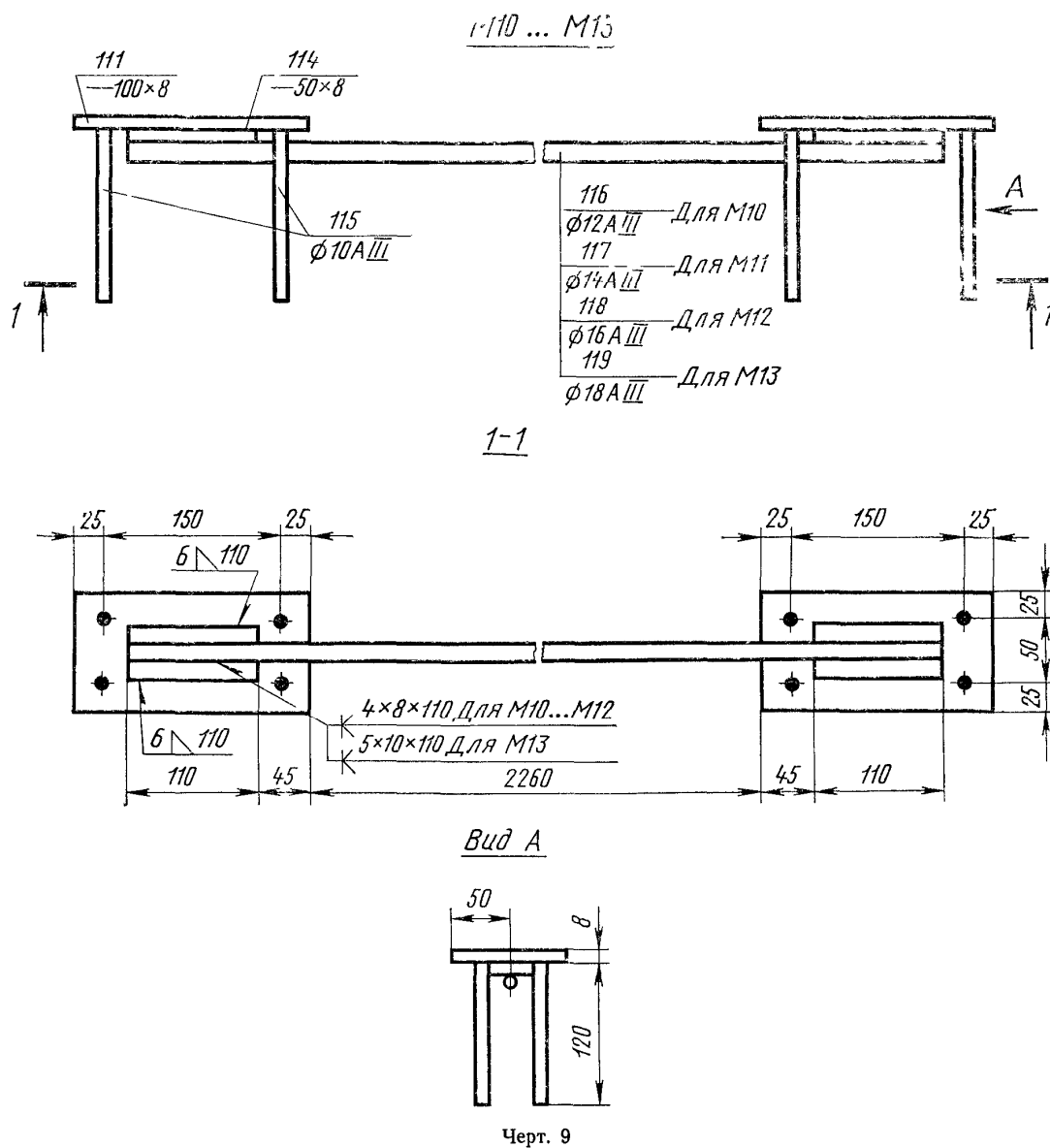
- Примечания:
 1. Отгиб анкеров в соответствии с чертежом производить до приварки их к поз. 97.
 2. Поз 102 на чертеже закладных деталей М2 ... М4 показана условно
 3. d — диаметр напрягаемого стержня

Черт 6

С. 13 ГОСТ 22701.5-77




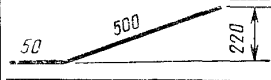
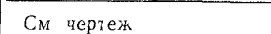
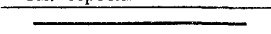
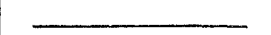

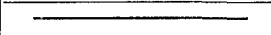
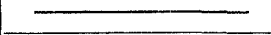
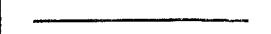
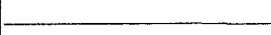


ГОСТ 22701.5-77 С. 14



С. 15 ГОСТ 22701.5-77

Таблица 3

Спецификация и выборка стали на одну закладную деталь

Марка детали	Позиция	Эскиз стержня (и размеры в мм)	Диаметр или сечение, мм	Длина, мм	Количество	Масса, г	Выборка стали		
							Диаметр или сечение, мм	Длина, м	Масса детали, кг
М1 ^г М1 _н	97	Уголок	70×8	100	1	0,84	70×8	0,10	2,26
	98		10АIII	550		0,34	14АIII	0,035	
	99		12АIII	550		0,49	12АI	0,62	
	100	См чертеж	12АI	620		0,55	12АIII	0,55	
	101		14АIII	35		0,04	10АIII	0,55	
Отдельный стержень	102	См чертеж	6АIII	470		0,10	6АIII	0,47	0,10
М2 ^г М2 _н	97	См М1 ^г и М1 _н	70×8	100		0,84	70×8	0,10	2,45
	98		10АIII	550		0,34	12АI	0,62	
	99		12АIII	550		0,49	12АIII	0,55	
	100		12АI	620		0,55	10АIII	0,55	
М3 ^г М3 _н	103	Полоса	—70×6	70	0,23	—70×6	0,07	2,46	
	97	См. М1 ^г и М1 _н	70×8	100	0,84	70×8	0,10		
	98		10АIII	550	0,34	14АI	0,66		
	99		12АIII	550	0,49	12АIII	0,55		
	104		См. чертеж	14АI	620	0,75	10АIII		0,55
101		14АI	35	0,04					
М4 ^г М4 _н	97	См. М1 ^г и М1 _н	70×8	100	0,84	70×8	0,10	2,65	
	98		10АIII	550	0,34	14АI	0,62		
	99		12АIII	550	0,49	12АIII	0,55		
	104	См чертеж	14АI	620	0,75	10АIII	0,55		
103	Полоса	—70×6	70	0,23	—70×6	0,075			
М5	105	Шайба	—50×6	50	1	0,12	—50×6	0,05	0,12
М6	106	Полоса	—110×8	130	1	0,9	—110×8	0,13	1,3
	107		10АIII	80	4	0,2	10АIII	0,54	
	108		10АIII	110	2	0,2			
М7	109	Полоса	—100×8	100	1	0,6	—100×8	0,1	0,7
	110		10АIII	100	2	0,1	10АIII	0,2	
М8	111	Полоса	—100×8	200	1	1,3	—100×8	0,2	1,7
	112		10АIII	150	4	0,4	10АIII	0,6	
М9	97	Уголок	70×8	100	1	0,84	70×8	0,1	1,25
	101		14АIII	35	2	0,10	14АIII	0,07	
	113		10АIII	250	2	0,31	10АIII	0,5	
М10	111	Полоса	—100×8	200	2	2,5	—100×8	0,40	6,1
	114	Полоса	—50×8	110	2	0,7	—50×8	0,22	
	115		10АIII	120	8	0,6	12АIII	2,57	
	116		12АIII	2570	1	2,3	10АIII	1,0	

ГОСТ 22701.5-77 С. 16

Продолжение табл. 3

Марка детали	Позиция	Эскиз стержня (размеры в мм)	Диаметр или сечение, мм	Длина, мм	Количество	Масса, кг	Выборка стали		
							Диаметр или сечение, мм	Длина, м	Масса детали, кг
М11	111	См М10	—100×8	200	2	2,5	—100×8	0,40	7,0
	114		—50×8	110	2	0,7	—50×8	0,22	
	115		10АIII	120	8	0,6	14АIII	2,57	
	117		14АIII	2570	1	3,2	10АIII	1,0	
М12	111	См М10	—100×8	200	2	2,5	—100×8	0,40	7,9
	114		—50×8	110	2	0,7	—50×8	0,22	
	115		10АIII	120	8	0,6	16АIII	2,57	
	118		16АIII	2570	1	4,1	10АIII	1,0	
М13	111	См М10	—100×8	200	2	2,5	—100×8	0,40	9,0
	114		—50×8	110	2	0,7	—50×8	0,22	
	115		10АIII	120	8	0,6	18АIII	2,57	
	119		18АIII	2570	1	5,2	10АIII	1,0	

СОДЕРЖАНИЕ

ГОСТ 22701 0—77	Плиты железобетонные ребристые предварительно напряженные размерами 6×3 м для покрытий производственных зданий	Технические условия	1
ГОСТ 22701 1—77	Плиты железобетонные ребристые предварительно напряженные размерами 6×3 м для покрытий производственных зданий	Плиты типа ПГ Конструкция и размеры	28
ГОСТ 22701 2—77	Плиты железобетонные ребристые предварительно напряженные размерами 6×3 м для покрытий производственных зданий	Плиты типа ПВ Конструкция и размеры	41
ГОСТ 22701 3—77	Плиты железобетонные ребристые предварительно напряженные размерами 6×3 м для покрытий производственных зданий	Плиты типа ПЛ Конструкция и размеры	59
ГОСТ 22701 4—77	Плиты железобетонные ребристые предварительно напряженные размерами 6×3 м для покрытий производственных зданий	Плиты типа ПФ Конструкция и размеры	69
ГОСТ 22701 5—77	Плиты железобетонные ребристые предварительно напряженные размерами 6×3 м для покрытий производственных зданий	Арматурные изделия и закладные детали Конструкция и размеры	80

Редактор *В М Лысенкина*
Технический редактор *Л Я Митрофанова*
Корректор *Н И Гаврищук*

Сдано в наб 15 12 86 Подп в печ 26 05 87 12 0 усл п л 12 25 усл кр отт 10 21 уч изд л
Тир 16000 Цена 55 коп

Ордена «Знак Почета» Издательство стандартов 123840 Москва, 1 С П
Новопресненский пер 3
Калужская типография стандартов ул Московская 256 Зак 42